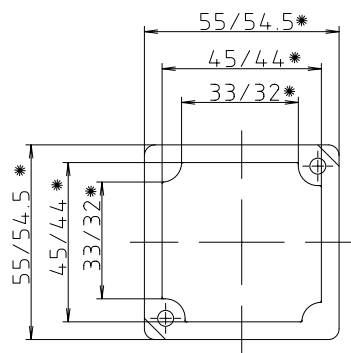
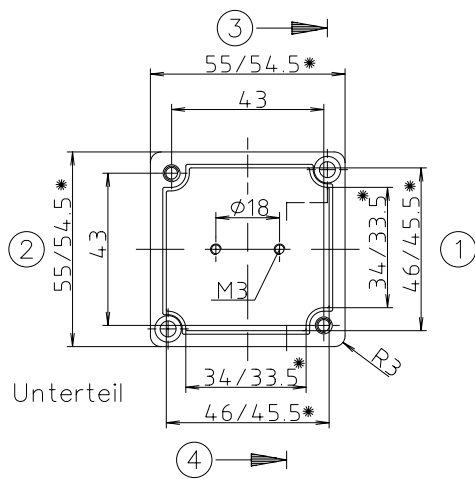


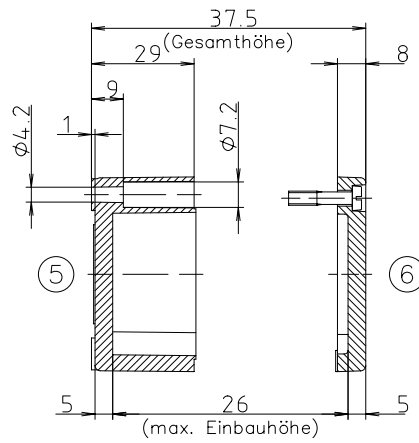
„Schutzvermerk nach DIN 34 beachten“



Deckel



Unterteil



* = Mass durch Formkonizität nach unten verringert.
Freimaß-Toleranz nach DIN 16901-130

| | |
|--|--|
| Maßstab: 1:1 | |
| Zchn.Nr.: 3K 0303.003.01 | |
| Artikel: P303 / 2 0606 03 | |
| Katalogzeichnung | |
| Ae.Nr.: | |
| Datum: | |
| A Phoenix Mecano Company | |
| DISK : 2 401 752 Datum: 29.03.2004 NK | |