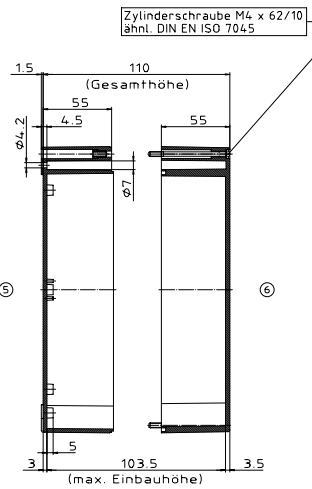
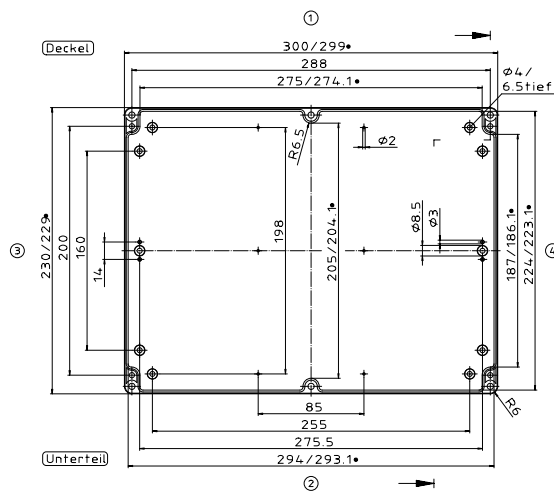


\*= Maß durch Formkonizität nach unten verringert.  
Freimaß - Toleranz nach DIN 16901-130



ABS-Gehäuse können durch eine andere Schwindung ca. 0,1-0,25% größer sein als gezeichnete PC-Gehäuse

Konvertierung nicht zulässig!	
Maßstab: 1:1	
Zchn.Nr.: 10K 254.009.03	
Artikel: M/T 254 mit Nocken	
Katalogzeichnung	
DISK 2 501 130	Datum: 25.10.99 OK