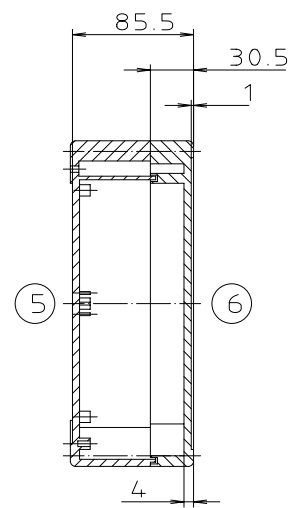
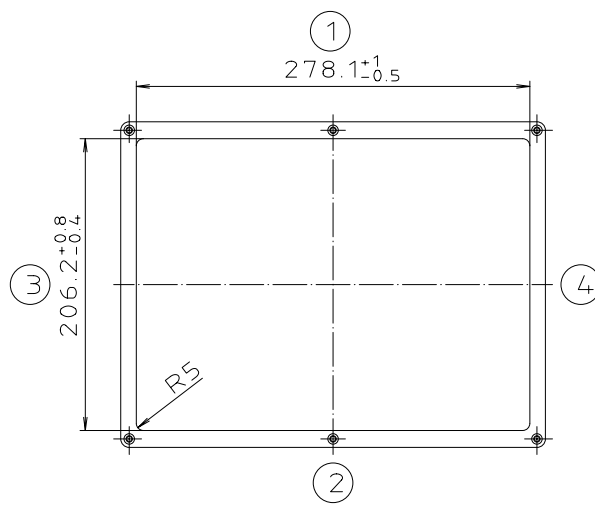


"Schutzvermerk nach DIN 34 beachten"



für Katalogerstellung
alle Details
unmaßstäblich

Maßstab: unmaßstäblich	
zchn.Nr.: 3K 253.011.02	
Artikel: M/T 253 F mit Nocken Katalogzeichnung	
3631	21.08.02
Ae.Nr.:	Datum:
DISK : 2 501 137	
Datum: 16.12.93 OK	