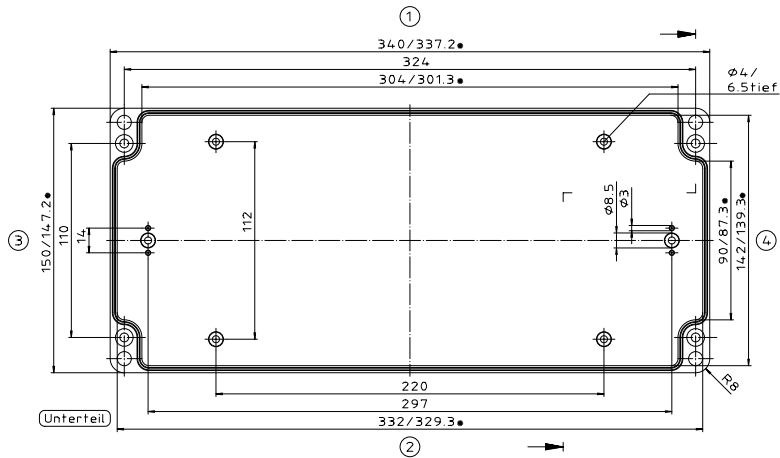
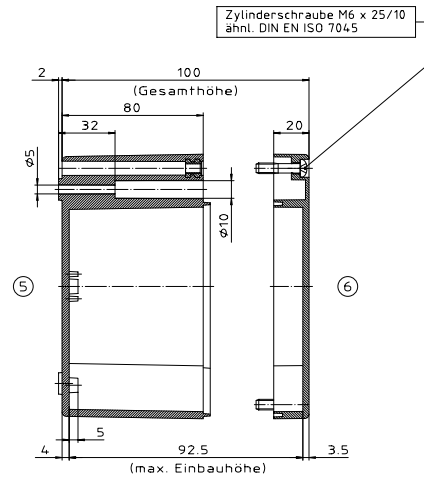


Deckel

• = Maß durch Formkonizität nach unten verringert.
Freimaß - Toleranz nach DIN 16901-130



Unterteil



Zylinderschraube M6 x 25/10
ähnl. DIN EN ISO 7045

(max. Einbauhöhe)

ABS-Gehäuse können durch eine andere
Schwindung ca. 0,1-0,25% größer sein
als gezeichnete PC-Gehäuse

Konvertierung nicht zulässig!	
Maßstab: 1:1	
Zeichnung: TK 244.009.04	
Artikel: M/T 244 mit Nocken	
Katalogzeichnung	
DISK: 2 501 123	Datum: 25.10.99 Oct