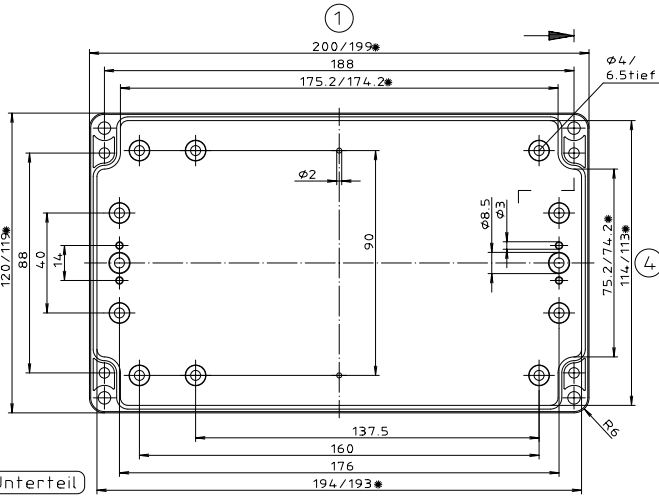


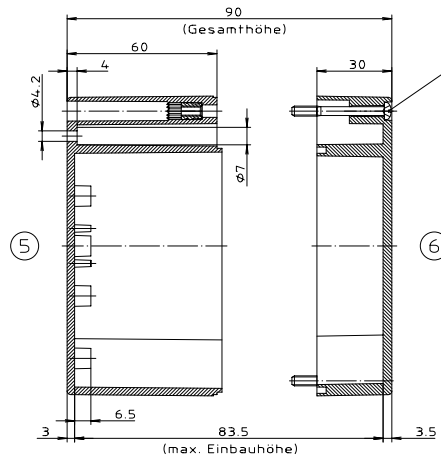
Deckel

\* = Maß durch Formkonizität nach unten verringert.  
Freimaß - Toleranz nach DIN 16901-130

"Stoßfugenmaß nach DIN 31 beachten"



Unterteil



Zylinderschraube M4 x 37/10  
ähnl. DIN EN ISO 7045

ABS-Gehäuse können durch eine andere  
Schwindung ca. 0,1-0,25% größer sein  
als gezeichnete PC-Gehäuse

Konvertierung nicht zulässig!	
Maßstab: 1:1	
Zchn.Nr: 2K 237.009.03	
Artikel: M/T 237 mit Nocken Katalogzeichnung	
DISK: 2 501 116	Datum: 25.10.93 OK