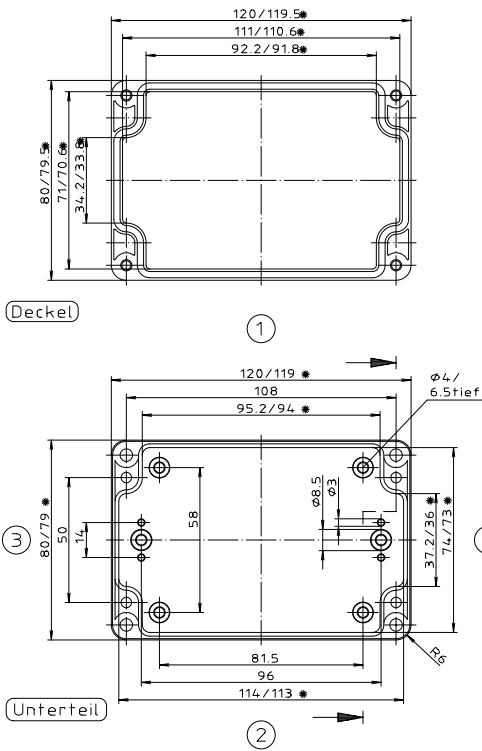
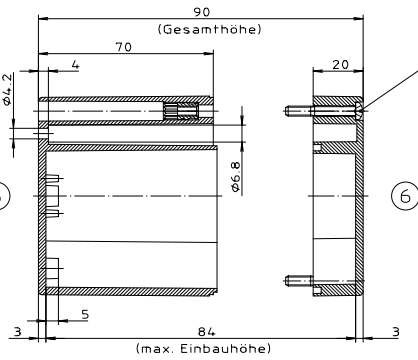


"Schutzvermerk nach DIN 31 beachten"



* = Maß durch Formkonizität nach unten verringert.
Freimaß - Toleranz nach DIN 16901-130

Zylinderschraube M4 x 28/10
ähnl. DIN EN ISO 7045



ABS-Gehäuse können durch eine andere
Schwindung ca. 0,1-0,25% größer sein
als gezeichnete PC-Gehäuse

Konvertierung nicht zulässig!	
Maßstab: 1:1	
Zchn.Nr.: 2K 230.004.03	
Artikel: M/T 230 mit Nocken Katalogzeichnung	
DISK: 2 501 113	Datum: 25.10.93 OK