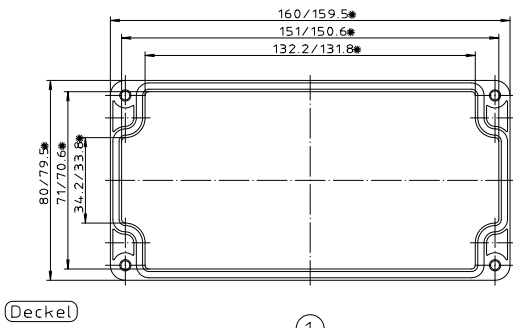


"Schulzerrmetr. nach DIN 31. beachten"

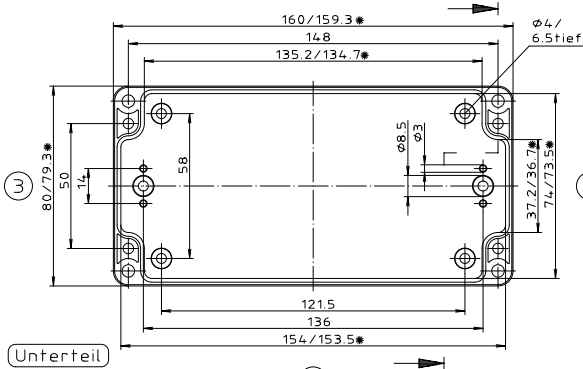


Deckel

①

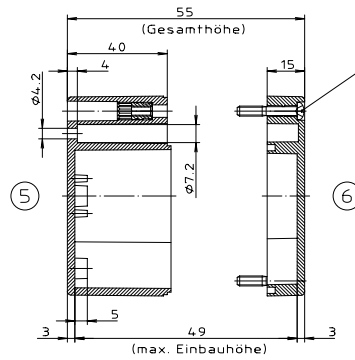
\* = Maß durch Formkonizität nach unten verringert.  
Freimaß - Toleranz nach DIN 16901-130

Zylinderschraube M4 x 24/10  
ähnl. DIN EN ISO 7045



Unterteil

②



⑤

⑥

ABS-Gehäuse können durch eine andere  
Schwindung ca. 0,1-0,25% größer sein  
als gezeichnete PC-Gehäuse

Konvertierung nicht zulässig!	
Maßstab: 1:1	
Zchn.Nr.: 2K 220.031.03	
Artikel: M/T 220 mit Nocken Katalogzeichnung	
3651 14.09	DISK: 2 501 106 Datum: 25.10.93 OK
<b>BOPLA</b> A Plastic Mounting Company	