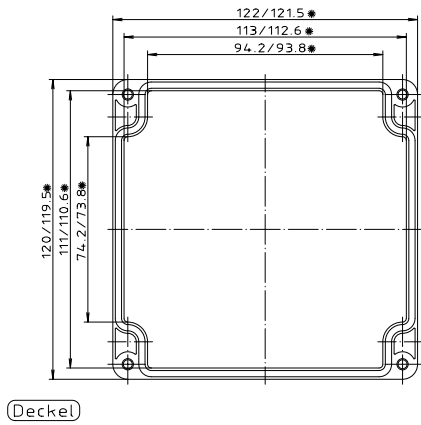
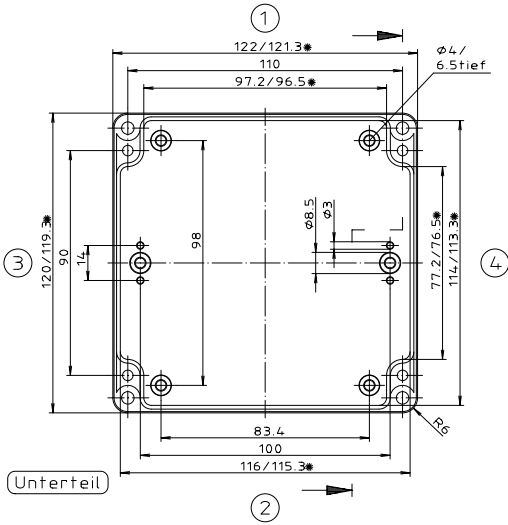


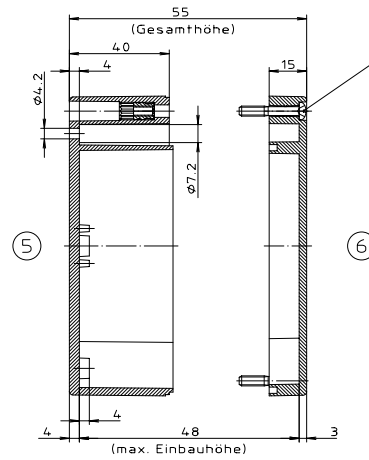
"Schulziffern nach DIN 31 beachten"



\* = Maß durch Formkonizität nach unten verringert.  
Freimaß - Toleranz nach DIN 16901-130



Zylinderschraube M4 x 24/10  
ähnl. DIN EN ISO 7045



ABS-Gehäuse können durch eine andere Schwindung ca. 0,1-0,25% größer sein als gezeichnete PC-Gehäuse

Konvertierung nicht zulässig!	
Maßstab: 1:1	
Zchn.Nr: 2K 217.022.03	
Artikel: M/T 217 mit Nocken Katalogzeichnung	
DISK: 2 501 104	Datum: 25.10.93 OK