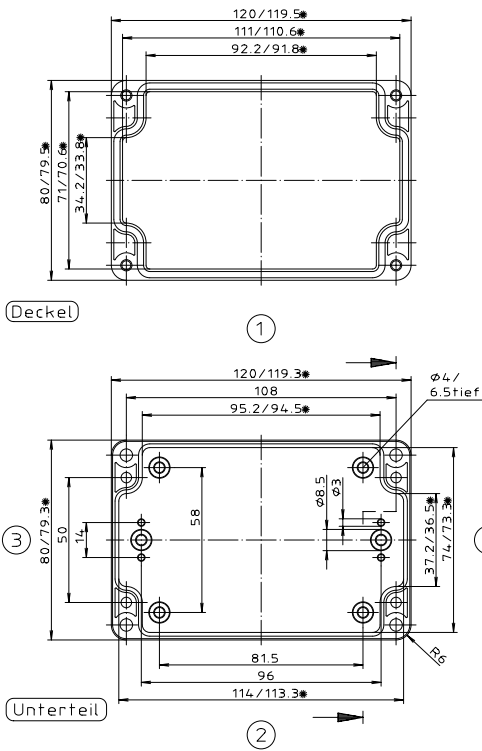


"Schutzvermerk nach DIN 31 beachten"



\* = Maß durch Formkonizität nach unten verringert.  
Freimaß - Toleranz nach DIN 16901-130

Zylinderschraube M4 x 24/10  
ähnl. DIN EN ISO 7045

ABS-Gehäuse können durch eine andere  
Schwindung ca. 0,1-0,25% größer sein  
als gezeichnete PC-Gehäuse

Konvertierung nicht zulässig!	
Maßstab: 1:1	
Zchn.Nr: 2K 215.028.03	
Artikel: M/T 215 mit Nocken Katalogzeichnung	
3651 14.09	22.02.2004
Ae.Nr:	Datum:
	DISK: 2 501 102 Datum: 25.10.93 OK

