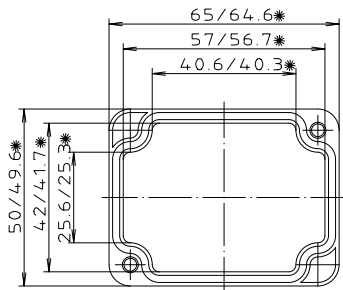


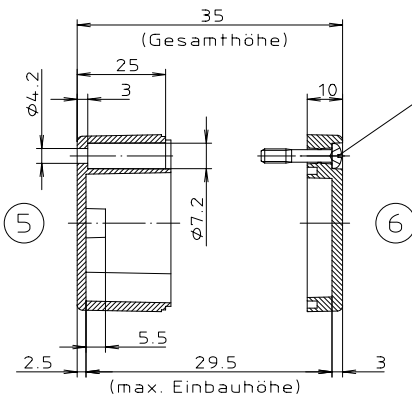
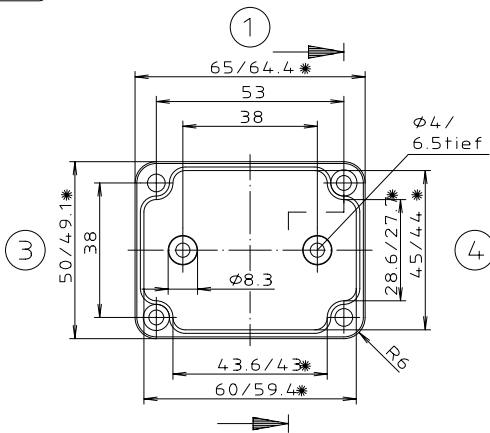
„Schutzvermerk nach DIN 34 beachten“



\* = Maß durch Formkonizität nach unten verringert.  
Freimaß - Toleranz nach DIN 16901-130

Deckel

Zylinderschraube M4 x 20/7  
ähnl. DIN EN ISO 7045



Unterteil

ABS-Gehäuse können durch eine andere  
Schwindung ca. 0,1-0,25% größer sein  
als gezeichnete PC-Gehäuse

Konvertierung nicht zulässig!	
Maßstab: 1:1	
Zchn.Nr.: 3K 206.004.03	
Artikel: M/T 206 mit Nocken Katalogzeichnung	
3601	22.04.02
3499	15.02.2000
Ae.Nr.:	Datum:
DISK: 2 501 099	
Datum: 25.10.93 OK	

