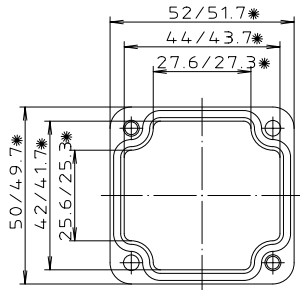


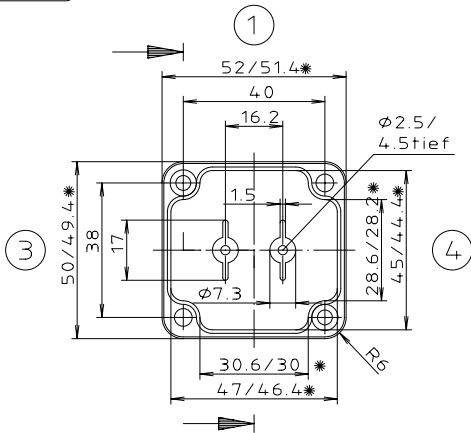
„Schutzvermerk nach DIN 34 beachten“



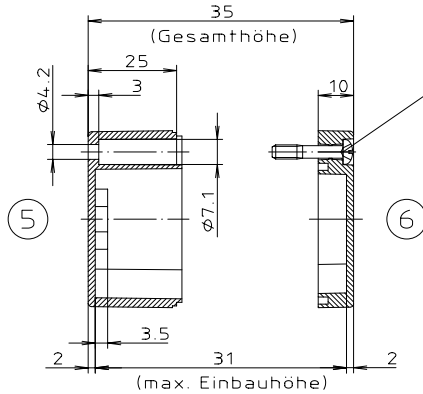
* = Maß durch Formkonizität nach unten verringert.
Freimaß - Toleranz nach DIN 16901-130

Deckel

Zylinderschraube M4 x 20/7
ähnl. DIN EN ISO 7045



Unterteil



ABS-Gehäuse können durch eine andere
Schwindung ca. 0,1-0,25% größer sein
als gezeichnete PC-Gehäuse

Konvertierung nicht zulässig!		
Maßstab: 1:1		
Zchn.Nr: 3K 205.010.03		
Artikel: M/T 205 mit Nocken Katalogzeichnung		
3601	22.04.02	 A Phoenix Mecano Company
3499	15.02.2000	
Ae.Nr:	Datum:	DISK: 2 501 098 Datum: 25.10.93 OK