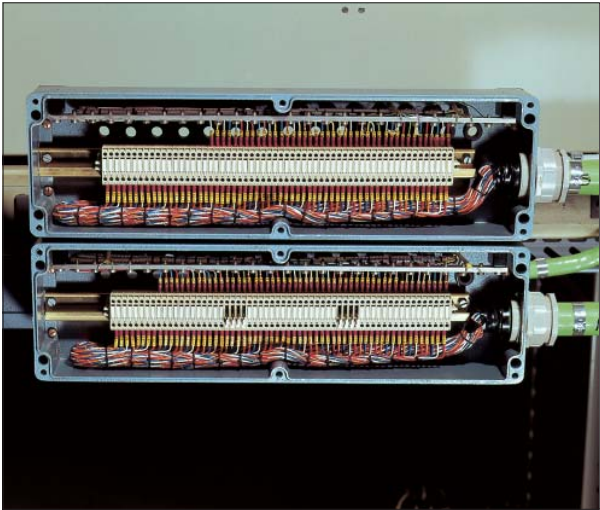
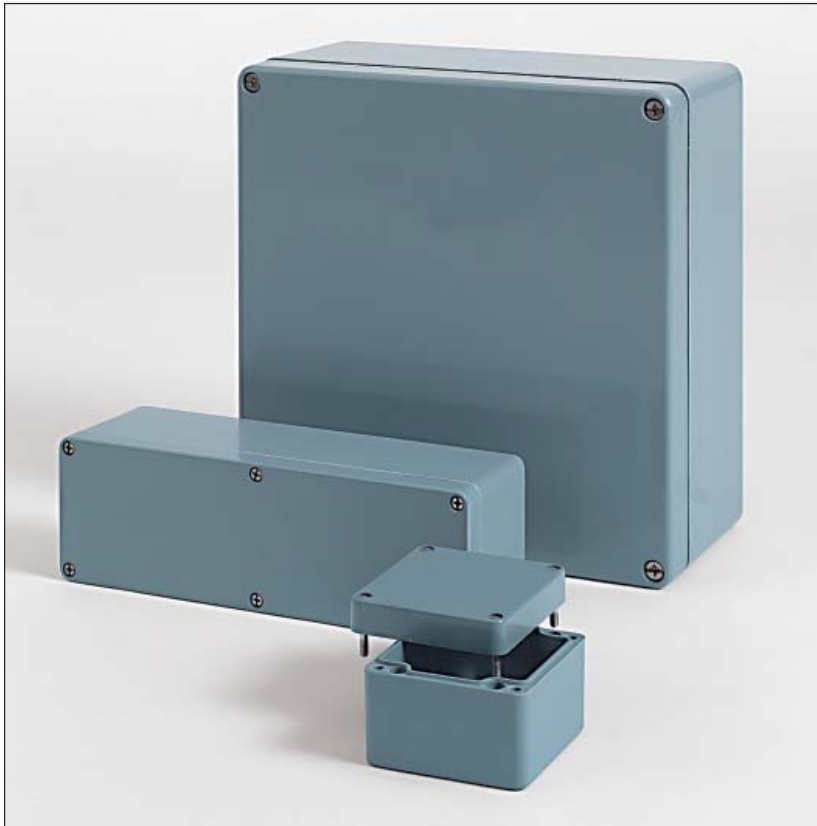


Polyester Standard

Applikationen





UL 50

- Robustes Kunststoff-Gehäuse für Automatisierungstechnik und Maschinenbau
- Befestigungsmöglichkeiten für Tragschienen und Montageplatten
- Universeller Aufbau

Lieferumfang

Kunststoff-Gehäuse aus glasfaserverstärktem Polyester bestehend aus Deckel, Dichtung, incl. unverlierbaren +/- Edelstahlschrauben, Unterteil mit 2 bzw. 4 Erdungsschrauben

Technische Daten

Material:

glasfaserverstärkter duroplastischer Polyester

Farbton:

ähnlich RAL 7000, fehgrau

Schutzart:

IP 66 nach EN 60529

Schlagfestigkeit:

>7 Joule, EN 50014

Temperaturbeständigkeit:

PUR-(Polyurethan) Dichtung: -40°C bis +90°C

CR-(Chloropren) Dichtung: -40°C bis +100°C

VMQ-(Silikon) Dichtung (optional):

-60°C bis +130°C

Oberflächenwiderstand:

>10¹² Ohm

Brennverhalten:

V0 / selbstverlöschend, UL 94

Schutzisolierung:

vollschutzisoliert nach VDE 0100

Durchschlagfestigkeit:

18 KV / mm

Toxisches Verhalten:

halogenfrei

Polyester Standard

Programmübersicht

Gehäusotyp	B x L x H (mm)	Gehäusotyp	B x L x H (mm)
02.06 06 03	55 x 55 x 37	02.12 22 09	120 x 220 x 90
02.06 06 06	55 x 55 x 59	02.16 16 09	160 x 160 x 90
02.08 08 06	75 x 80 x 55	02.16 26 09	160 x 260 x 90
02.08 08 08	75 x 80 x 75	02.16 36 09	160 x 360 x 90
02.08 11 06	75 x 110 x 55	02.16 56 09	160 x 560 x 90
02.08 11 08	75 x 110 x 75	02.25 26 12	250 x 255 x 120
02.08 16 06	75 x 160 x 55	02.25 26 16	250 x 255 x 160
02.08 16 08	75 x 160 x 75	02.25 40 12	250 x 400 x 120
02.08 19 06	75 x 190 x 55	02.25 40 16	250 x 400 x 160
02.08 19 08	75 x 190 x 75	02.25 60 12	250 x 600 x 120
02.08 23 06	75 x 230 x 55	02.36 36 09	360 x 360 x 90
02.08 23 08	75 x 230 x 75	02.41 40 12	405 x 400 x 120
02.10 32 08	100 x 320 x 80	02.41 40 20	405 x 400 x 200
02.12 12 09	120 x 122 x 90		

Zubehör und Ausführungen

Gehäusotyp	Tragschienen* für Klemmen		Montageplatte Dicke in mm	Außenbe- festigungs- laschen- satz	Aluminium- Außengelenk ca. 125° Paar	Innen- sechskant- Deckel- schrauben	Silikon-Deckel- dichtung	Plombierbare Deckel- schrauben	EMV- Ausführung
	TS 15	TS 35							
02.06 06 03	•			²)	³)	²)		²)	
02.06 06 06	•								
02.08 08 06	•		2,0 ⁴)	•		•	•	•	•
02.08 08 08	•		2,0 ⁴)	•		•	•	•	•
02.08 11 06	•		2,0 ⁴)	•		•	•	•	•
02.08 11 08	•		2,0 ⁴)	•		•	•	•	•
02.08 16 06	•		2,0 ⁴)	•		•	•	•	•
02.08 16 08	•		2,0 ⁴)	•		•	•	•	•
02.08 19 06	•		2,0 ⁴)	•		•	•	•	•
02.08 19 08	•		2,0 ⁴)	•		•	•	•	•
02.08 23 06	•			•		•	•	•	•
02.08 23 08	•			•		•	•	•	•
02.10 32 08	•		1,5 ¹)	•	•	•	•	•	•
02.12 12 09		•	1,5 ¹)	•	•	•	•	•	•
02.12 22 09		•	1,5 ¹)	•	•	•	•	•	•
02.16 16 09	•		1,5 ¹)	•	•	•	•	•	•
02.16 26 09	•		1,5 ¹)	•	•	•	•	•	•
02.16 36 09	•		1,5 ¹)	•	•	•	•	•	•
02.16 56 09	•		2,0 ¹)	•	•	•	•	•	•
02.25 26 12	•		2,0 ¹)	•	•	•	•	•	•
02.25 26 16	•		2,0 ¹)	•	•	•	•	•	•
02.25 40 12	•		2,0 ¹)	•	•	•	•	•	•
02.25 40 16	•		2,0 ¹)	•	•	•	•	•	•
02.25 60 12	•		2,0 ¹)	•	•	•	•	•	•
02.36 36 09	•		2,0 ¹)	•	•	•	•	•	•
02.41 40 12	•		2,0 ¹)	•	•	•	•	•	•
02.41 40 20	•		2,0 ¹)	•	•	•	•	•	•

¹) Stahlblech verzinkt ²) nicht rostender Stahl ³) Bei Bestellung bitte Einbauseite A-D angeben ⁴) Hartpapier

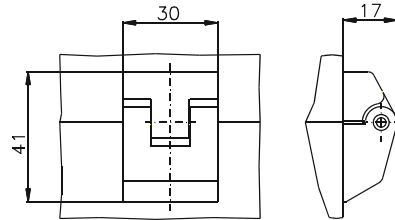
* TS 32 auf Anfrage

Zubehör



Außengelenk
 Material Aluminium
 Schwenkbereich 150°
 (Set = 2 Stück)

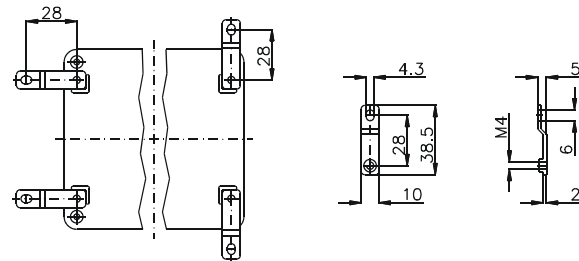
Bestell-Nr. **10.02 70 01**



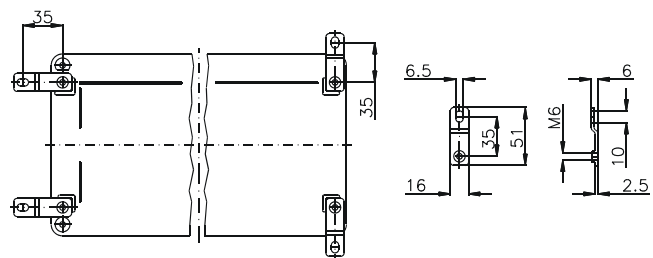
Außenbefestigungslaschen (Set = 4 Stück)

Bestell-Nr.	für Gehäuse
10.03 11 01	02.08 08 06 - 02.08 23 06
10.03 11 02	02.10 32 08 - 02.41 40 12

Typ 10.03 11 01



Typ 10.03 11 02



Typ: **02.06 06 03**

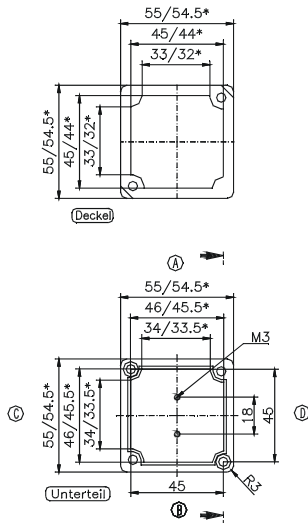
Außenabmessungen: **55 x 55 x 37 mm**

Gewicht: **100 g**

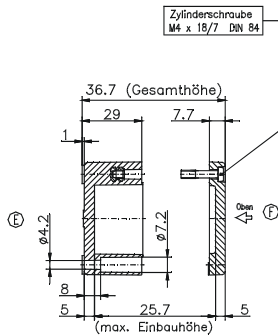
Tragschiene Länge in mm	max. Bestückungs- länge in mm	Montageplatte (Dicke in mm)	Außenbefesti- gungslaschen	Gelenk außen* Paar	EMV- Ausführung	Innensechskant- Deckelschrauben	Silikon- Deckeldichtung	Plombierbare Stahl-Deckel- schrauben

Max. Bestückungsmöglichkeit
für **Kabelverschraubungen**
nach **DIN 50262***

M	Eck- maß	Seite		PG	Eck- maß	Seite	
		A	B			C	D
12	17,25	2	2	7	17,25	2	2
16	25,30	1	1	9	21,85	1	1
20	27,60			11	25,30		
25	37,95			13,5	27,60		
32	48,30			16	31,05		
40	60,95			21	37,95		
50	69,00			29	48,30		
63	74,75			36	60,95		
				42	69,00		
				48	74,75		



*= Maß durch Formkonizität nach unten verringert.
Freimaß - Toleranz nach DIN 16901-130



Typ: **02.06 06 06**

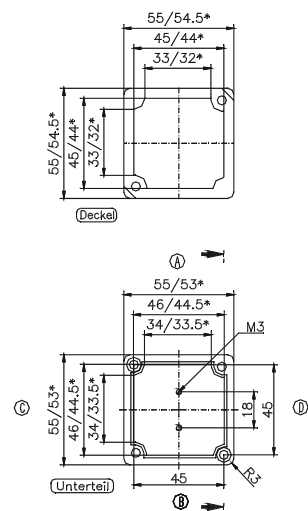
Außenabmessungen: **55 x 55 x 59 mm**

Gewicht: **130 g**

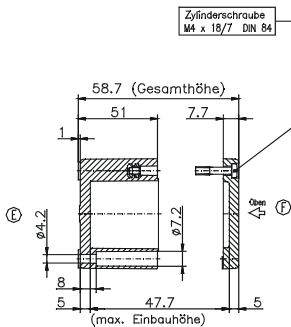
Tragschiene Länge in mm	max. Bestückungs- länge in mm	Montageplatte (Dicke in mm)	Außenbefesti- gungslaschen	Gelenk außen* Paar	EMV- Ausführung	Innensechskant- Deckelschrauben	Silikon- Deckeldichtung	Plombierbare Stahl-Deckel- schrauben

Max. Bestückungsmöglichkeit
für **Kabelverschraubungen**
nach **DIN 50262***

M	Eck- maß	Seite		PG	Eck- maß	Seite	
		A	B			C	D
12	17,25	5	5	7	17,25	5	5
16	25,30	2	2	9	21,85	3	3
20	27,60	1	1	11	25,30	2	2
25	37,95	1	1	13,5	27,60	1	1
32	48,30	1	1	16	31,05	1	1
40	60,95			21	37,95	1	1
50	69,00			29	48,30		
63	74,75			36	60,95		
				42	69,00		
				48	74,75		



*= Maß durch Formkonizität nach unten verringert.
Freimaß - Toleranz nach DIN 16901-130

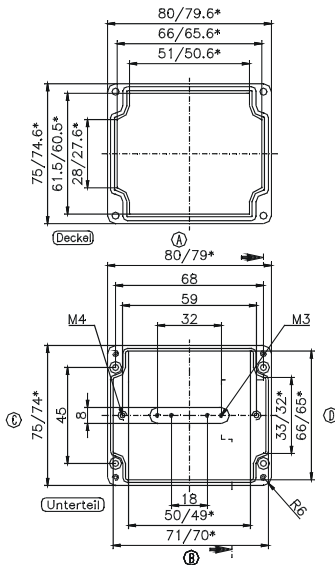


Typ: **02.08 08 06**

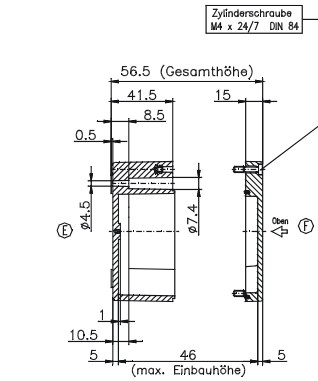
Außenabmessungen: **75 x 80 x 55 mm**

Gewicht: **230 g**

Tragschiene Länge in mm	max. Bestückungs- länge in mm	Montageplatte (Dicke in mm)	Außenbefesti- gungslaschen	Gelenk außen* Paar	EMV- Ausführung	Innensechskant- Deckelschrauben	Silikon- Deckeldichtung	Plombierbare Stahl-Deckel- schrauben
TS 15								
63	49	2	•		•	•	•	•



*= Maß durch Formkonizität nach unten verringert.
Freimaß - Toleranz nach DIN 16901-130



Max. Bestückungsmöglichkeit
für **Kabelverschraubungen**
nach **DIN 50262***



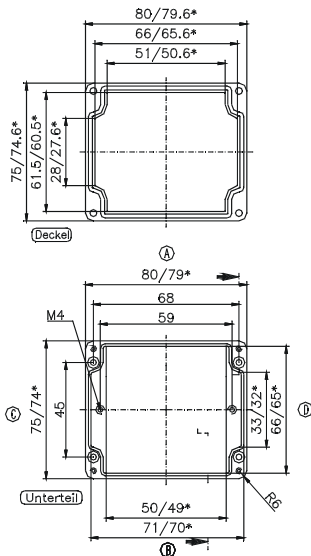
M	Eck- maß	Seite		PG	Eck- maß	Seite	
		A	C			A	C
12	17,25	6	3	7	17,25	6	3
16	25,30	2	1	9	21,85	4	1
20	27,60	2	1	11	25,30	2	1
25	37,95	1		13,5	27,60	2	1
32	48,30			16	31,05	2	1
40	60,95			21	37,95	1	
50	69,00			29	48,30		
63	74,75			36	60,95		
				42	69,00		
				48	74,75		

Typ: **02.08 08 08**

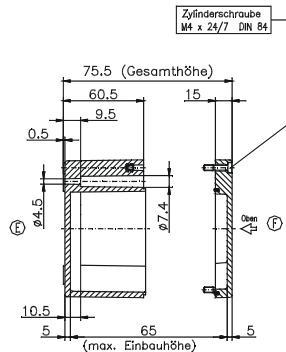
Außenabmessungen: **75 x 80 x 75 mm**

Gewicht: **300 g**

Tragschiene Länge in mm	max. Bestückungs- länge in mm	Montageplatte (Dicke in mm)	Außenbefesti- gungslaschen	Gelenk außen* Paar	EMV- Ausführung	Innensechskant- Deckelschrauben	Silikon- Deckeldichtung	Plombierbare Stahl-Deckel- schrauben
TS 15								
63	49	2	•		•	•	•	•



*= Maß durch Formkonizität nach unten verringert.
Freimaß - Toleranz nach DIN 16901-130



Max. Bestückungsmöglichkeit
für **Kabelverschraubungen**
nach **DIN 50262***



M	Eck- maß	Seite		PG	Eck- maß	Seite	
		A	C			A	C
12	17,25	9	5	7	17,25	9	5
16	25,30	5	2	9	21,85	6	3
20	27,60	4	2	11	25,30	4	2
25	37,95	1	1	13,5	27,60	4	2
32	48,30	1	1	16	31,05	3	1
40	60,95			21	37,95	1	1
50	69,00			29	48,30	1	
63	74,75			36	60,95		
				42	69,00		
				48	74,75		

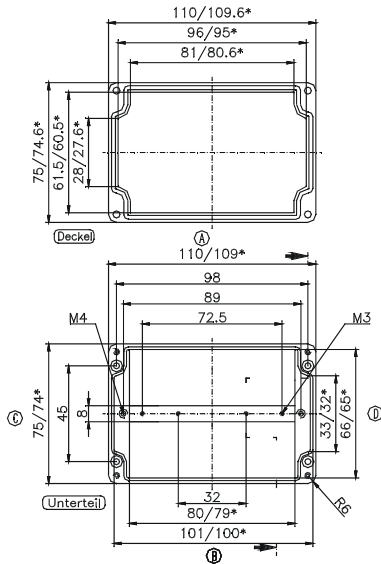
Typ: **02.08 11 06**

Außenabmessungen: **75 x 110 x 55 mm**

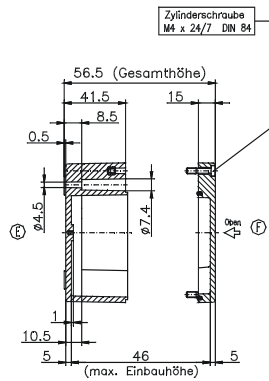
Gewicht: **295 g**

Tragschiene Länge in mm	max. Bestückungs- länge in mm	Montageplatte (Dicke in mm)	Außenbefesti- gungslaschen	Gelenk außen* Paar	EMV- Ausführung	Innensechskant- Deckelschrauben	Silikon- Deckeldichtung	Plombierbare Stahl-Deckel- schrauben
TS 15								
98	79	2	•		•	•	•	•

Max. Bestückungsmöglichkeit
für **Kabelverschraubungen**
nach **DIN 50262***



*= Maß durch Formkonizität nach unten verringert.
Freimaß - Toleranz nach DIN 16901-130



M	Eck- maß	Seite		PG	Eck- maß	Seite	
		A	C			A	C
12	17,25	10	3	7	17,25	10	3
16	25,30	4	1	9	21,85	6	1
20	27,60	3	1	11	25,30	4	1
25	37,95	2		13,5	27,60	3	1
32	48,30			16	31,05	3	1
40	60,95			21	37,95	2	
50	69,00			29	48,30		
63	74,75			36	60,95		
				42	69,00		
				48	74,75		

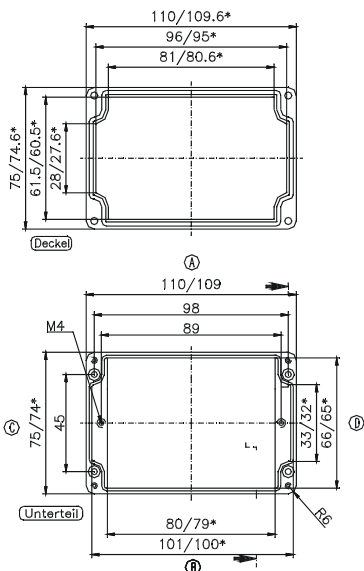
Typ: **02.08 11 08**

Außenabmessungen: **75 x 110 x 75 mm**

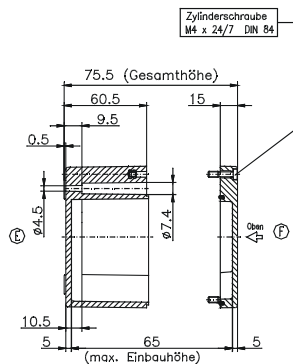
Gewicht: **360 g**

Tragschiene Länge in mm	max. Bestückungs- länge in mm	Montageplatte (Dicke in mm)	Außenbefesti- gungslaschen	Gelenk außen* Paar	EMV- Ausführung	Innensechskant- Deckelschrauben	Silikon- Deckeldichtung	Plombierbare Stahl-Deckel- schrauben
TS 15								
98	79	2	•		•	•	•	•

Max. Bestückungsmöglichkeit
für **Kabelverschraubungen**
nach **DIN 50262***



*= Maß durch Formkonizität nach unten verringert.
Freimaß - Toleranz nach DIN 16901-130



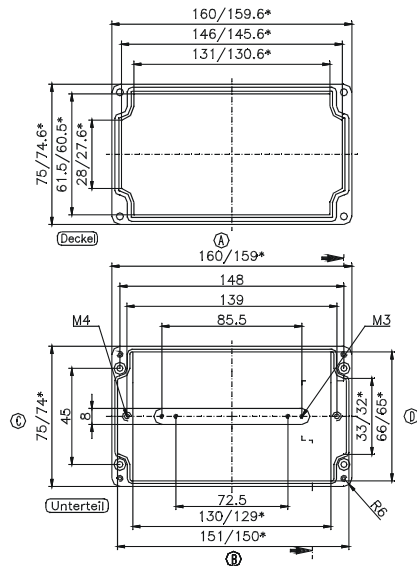
M	Eck- maß	Seite		PG	Eck- maß	Seite	
		A	C			A	C
12	17,25	15	5	7	17,25	15	5
16	25,30	6	2	9	21,85	9	3
20	27,60	6	1	11	25,30	6	2
25	37,95	2	1	13,5	27,60	6	1
32	48,30	2	1	16	31,05	5	1
40	60,95			21	37,95	2	1
50	69,00			29	48,30	2	
63	74,75			36	60,95		
				42	69,00		
				48	74,75		

Typ: **02.08 16 06**

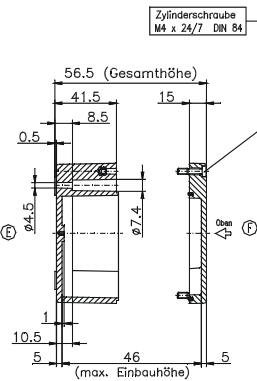
Außenabmessungen: **75 x 160 x 55 mm**

Gewicht: **405 g**

Tragschiene Länge in mm	max. Bestückungs- länge in mm	Montageplatte (Dicke in mm)	Außenbefesti- gungslaschen	Gelenk außen* Paar	EMV- Ausführung	Innensekanti- Deckelschrauben	Silikon- Deckeldichtung	Plombierbare Stahl-Deckel- schrauben
TS 15								
148	129	2	•		•	•	•	•



*= Maß durch Formkonizität nach unten verringert.
Freimaß - Toleranz nach DIN 16901-130



Max. Bestückungsmöglichkeit
für **Kabelverschraubungen**
nach **DIN 50262***



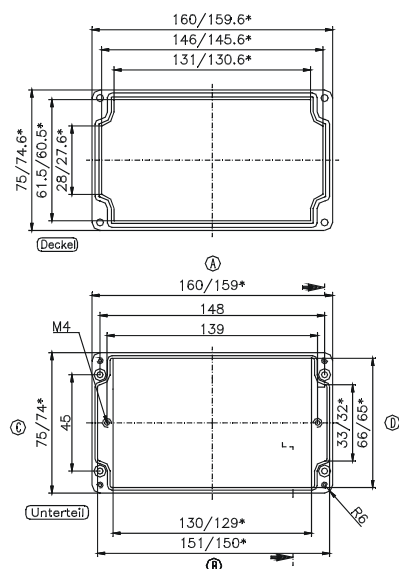
M	Eck- maß	Seite		PG	Eck- maß	Seite	
		A	C			A	C
12	17,25	16	3	7	17,25	16	2
16	25,30	6	1	9	21,85	9	1
20	27,60	5	1	11	25,30	6	1
25	37,95	3		13,5	27,60	5	1
32	48,30			16	31,05	4	1
40	60,95			21	37,95	3	
50	69,00			29	48,30		
63	74,75			36	60,95		
				42	69,00		
				48	74,75		

Typ: **02.08 16 08**

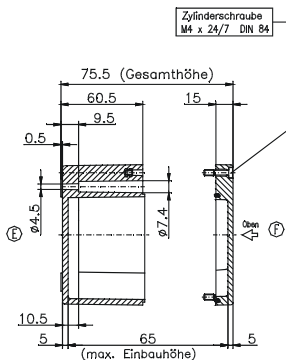
Außenabmessungen: **75 x 160 x 75 mm**

Gewicht: **460 g**

Tragschiene Länge in mm	max. Bestückungs- länge in mm	Montageplatte (Dicke in mm)	Außenbefesti- gungslaschen	Gelenk außen* Paar	EMV- Ausführung	Innensekanti- Deckelschrauben	Silikon- Deckeldichtung	Plombierbare Stahl-Deckel- schrauben
TS 15								
148	129	2	•		•	•	•	•



*= Maß durch Formkonizität nach unten verringert.
Freimaß - Toleranz nach DIN 16901-130



Max. Bestückungsmöglichkeit
für **Kabelverschraubungen**
nach **DIN 50262***



M	Eck- maß	Seite		PG	Eck- maß	Seite	
		A	C			A	C
12	17,25	18	5	7	17,25	18	5
16	25,30	8	2	9	21,85	11	3
20	27,60	8	2	11	25,30	8	2
25	37,95	3	1	13,5	27,60	8	2
32	48,30	2	1	16	31,05	5	1
40	60,95			21	37,95	3	1
50	69,00			29	48,30	2	
63	74,75			36	60,95		
				42	69,00		
				48	74,75		

Typ: **02.08 19 06**

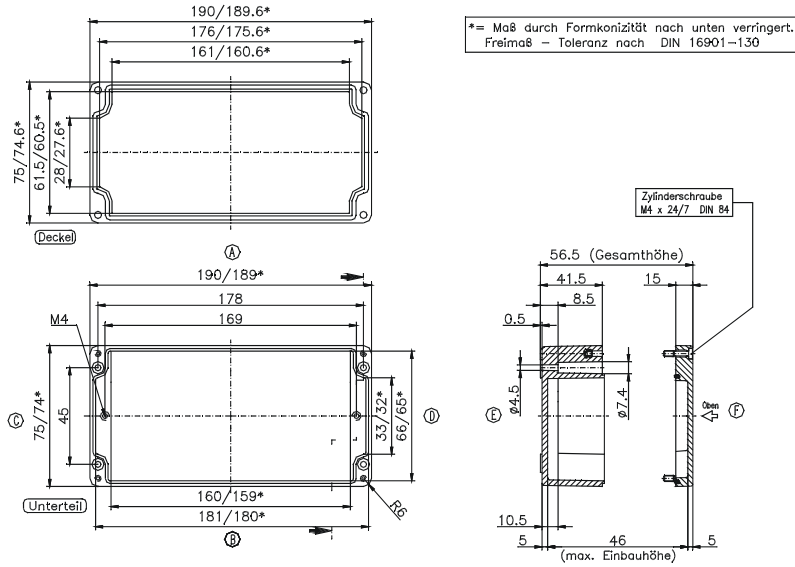
Außenabmessungen: **75 x 190 x 55 mm**

Gewicht: **450 g**

Tragschiene Länge in mm	max. Bestückungs- länge in mm	Montageplatte (Dicke in mm)	Außenbefesti- gungslaschen	Gelenk außen* Paar	EMV- Ausführung	Innenschkamt- Deckelschrauben	Silikon- Deckeldichtung	Plombierbare Stahl-Deckel- schrauben
TS 15								
174	159	2	•		•	•	•	•

Max. Bestückungsmöglichkeit
für **Kabelverschraubungen**
nach **DIN 50262***

M	Eck- maß	Seite		PG	Eck- maß	Seite	
		A	C			A	C
12	17,25	20	4	7	17,25	20	4
16	25,30	8	1	9	21,85	15	2
20	27,60	7	1	11	25,30	8	1
25	37,95	4	1	13,5	27,60	7	1
32	48,30			16	31,05	6	1
40	60,95			21	37,95	4	
50	69,00			29	48,30		
63	74,75			36	60,95		
				42	69,00		
				48	74,75		



Typ: **02.08 19 08**

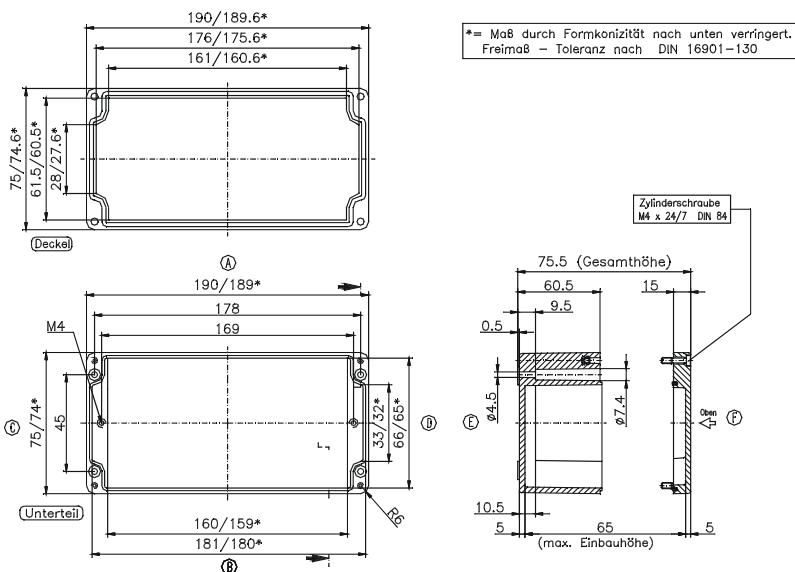
Außenabmessungen: **75 x 190 x 75 mm**

Gewicht: **530 g**

Tragschiene Länge in mm	max. Bestückungs- länge in mm	Montageplatte (Dicke in mm)	Außenbefesti- gungslaschen	Gelenk außen* Paar	EMV- Ausführung	Innenschkamt- Deckelschrauben	Silikon- Deckeldichtung	Plombierbare Stahl-Deckel- schrauben
TS 15								
174	159	2	•		•	•	•	•

Max. Bestückungsmöglichkeit
für **Kabelverschraubungen**
nach **DIN 50262***

M	Eck- maß	Seite		PG	Eck- maß	Seite	
		A	C			A	C
12	17,25	28	6	7	17,25	27	5
16	25,30	12	2	9	21,85	18	3
20	27,60	12	2	11	25,30	12	2
25	37,95	5	1	13,5	27,60	12	2
32	48,30	3	1	16	31,05	10	1
40	60,95			21	37,95	5	1
50	69,00			29	48,30	3	
63	74,75			36	60,95		
				42	69,00		
				48	74,75		

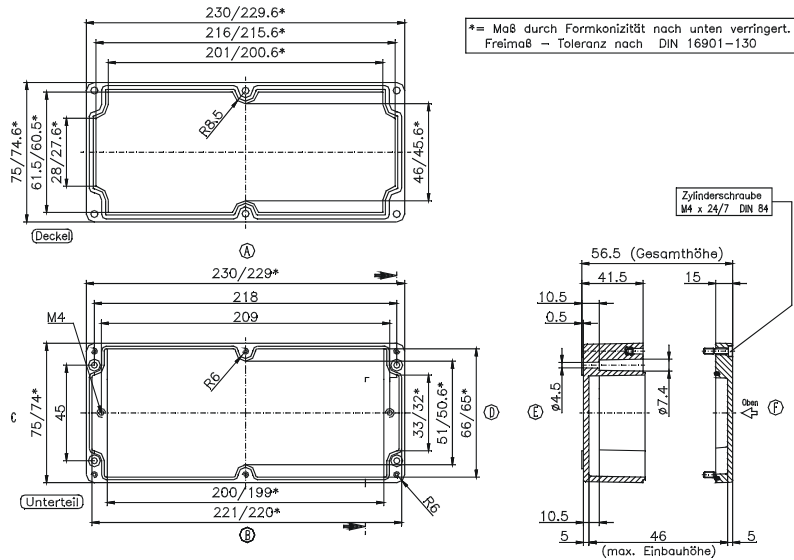


Typ: **02.08 23 06**

Außenabmessungen: **75 x 230 x 55 mm**

Gewicht: **575 g**

Tragschiene Länge in mm	max. Bestückungs- länge in mm	Montageplatte (Dicke in mm)	Außenbefesti- gungslaschen	Gelenk außen* Paar	EMV- Ausführung	Innensekanti- Deckelschrauben	Silikon- Deckeldichtung	Plombierbare Stahl-Deckel- schrauben
TS 15								
218	199		•		•	•	•	•



Max. Bestückungsmöglichkeit für **Kabelverschraubungen** nach **DIN 50262***

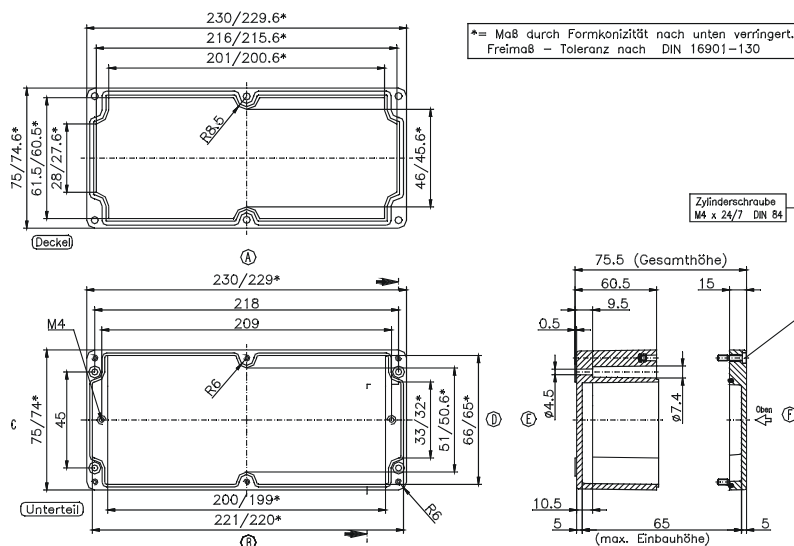
M	Eck- maß	Seite		PG	Eck- maß	Seite	
		A	C			A	C
12	17,25	22	3	7	17,25	20	3
16	25,30	10	1	9	21,85	14	1
20	27,60	8	1	11	25,30	8	1
25	37,95	4	1	13,5	27,60	8	1
32	48,30			16	31,05	6	1
40	60,95			21	37,95	4	1
50	69,00			29	48,30		
63	74,75			36	60,95		
				42	69,00		
				48	74,75		

Typ: **02.08 23 08**

Außenabmessungen: **75 x 230 x 75 mm**

Gewicht: **670 g**

Tragschiene Länge in mm	max. Bestückungs- länge in mm	Montageplatte (Dicke in mm)	Außenbefesti- gungslaschen	Gelenk außen* Paar	EMV- Ausführung	Innensekanti- Deckelschrauben	Silikon- Deckeldichtung	Plombierbare Stahl-Deckel- schrauben
TS 15								
218	199		•		•	•	•	•



Max. Bestückungsmöglichkeit für **Kabelverschraubungen** nach **DIN 50262***

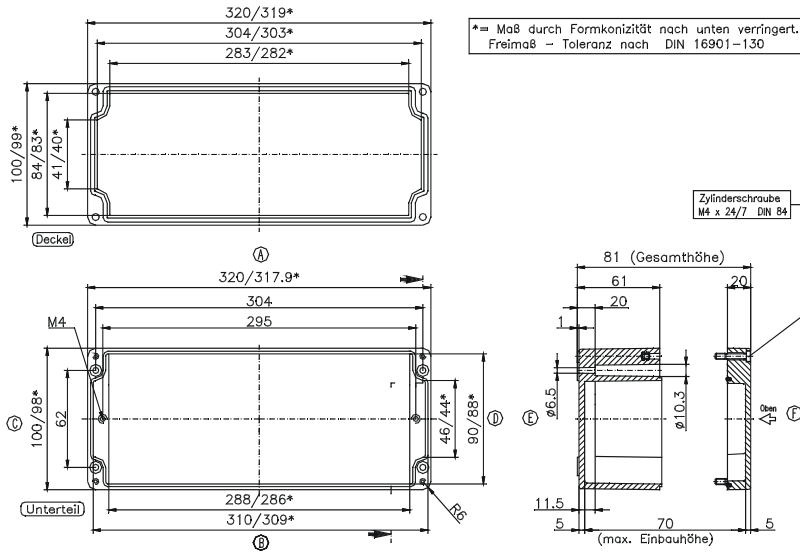
M	Eck- maß	Seite		PG	Eck- maß	Seite	
		A	C			A	C
12	17,25	30	6	7	17,25	30	6
16	25,30	16	2	9	21,85	18	3
20	27,60	12	2	11	25,30	16	2
25	37,95	6	1	13,5	27,60	12	2
32	48,30	4	1	16	31,05	10	1
40	60,95			21	37,95	6	1
50	69,00			29	48,30	4	
63	74,75			36	60,95		
				42	69,00		
				48	74,75		

Typ: **02.10 32 08**

Außenabmessungen: **100 x 320 x 80 mm**

Gewicht: **1300 g**

Tragschiene Länge in mm	max. Bestückungs- länge in mm	Montageplatte (Dicke in mm)	Außenbefesti- gungslaschen	Gelenk außen* Paar	EMV- Ausführung	Innensekamt- Deckelschrauben	Silikon- Deckeldichtung	Plombierbare Stahl-Deckel- schrauben
TS 15								
304	285	1,5	•		•	•	•	•



Max. Bestückungsmöglichkeit für **Kabelverschraubungen** nach **DIN 50262***

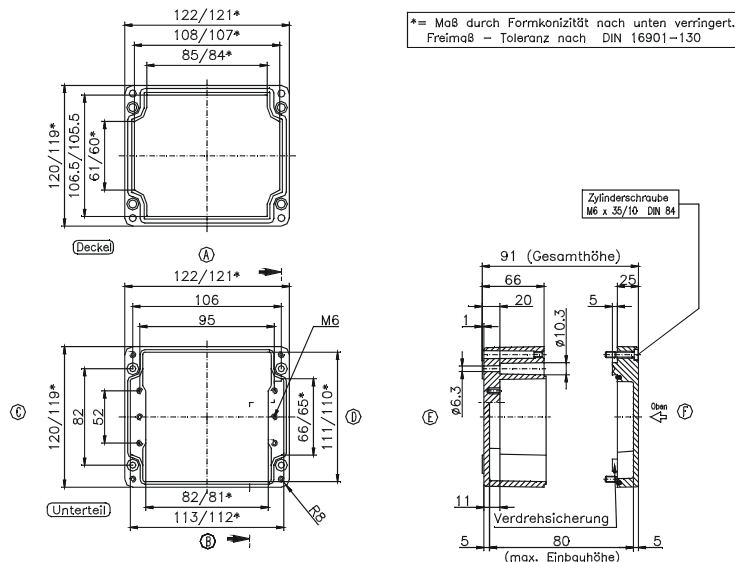
M	Eck- maß	Seite		PG	Eck- maß	Seite	
		A	C			A	C
12	17,25	48	6	7	17,25	48	6
16	25,30	23	4	9	21,85	33	4
20	27,60	20	2	11	25,30	22	4
25	37,95	9	1	13,5	27,60	20	2
32	48,30	6	1	16	31,05	17	1
40	60,95			21	37,95	9	1
50	69,00			29	48,30	6	1
63	74,75			36	60,95		
				42	69,00		
				48	74,75		

Typ: **02.12 12 09**

Außenabmessungen: **120 x 122 x 90 mm**

Gewicht: **750 g**

Tragschiene Länge in mm	max. Bestückungs- länge in mm	Montageplatte (Dicke in mm)	Außenbefesti- gungslaschen	Gelenk außen* Paar	EMV- Ausführung	Innensekamt- Deckelschrauben	Silikon- Deckeldichtung	Plombierbare Stahl-Deckel- schrauben
TS 35								
107	85	1,5	•	•	•	•	•	•



Max. Bestückungsmöglichkeit für **Kabelverschraubungen** nach **DIN 50262***

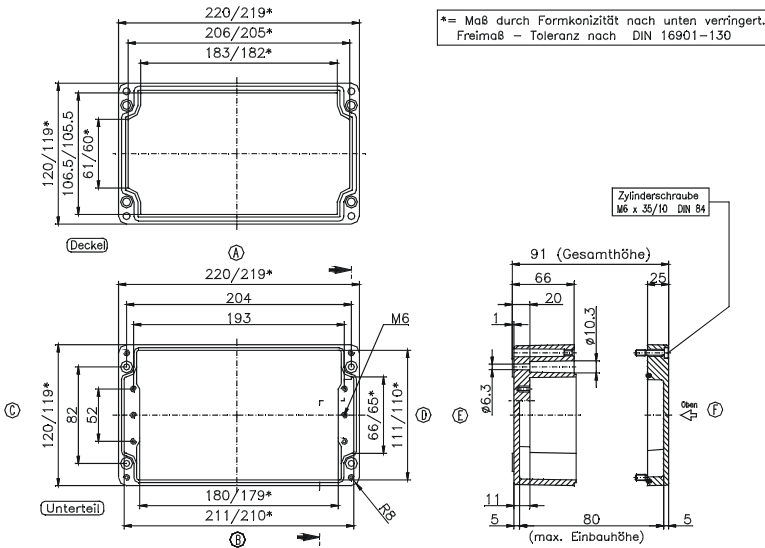
M	Eck- maß	Seite		PG	Eck- maß	Seite	
		A	C			A	C
12	17,25	18	12	7	17,25	18	12
16	25,30	8	5	9	21,85	12	6
20	27,60	6	4	11	25,30	8	5
25	37,95	3	2	13,5	27,60	6	4
32	48,30	2	1	16	31,05	6	3
40	60,95	1	1	21	37,95	3	2
50	69,00			29	48,30	2	1
63	74,75			36	60,95	1	1
				42	69,00		
				48	74,75		

Typ: **02.12 22 09**

Außenabmessungen: **120 x 220 x 90 mm**

Gewicht: **1060 g**

Tragschiene Länge in mm	max. Bestückungs- länge in mm	Montageplatte (Dicke in mm)	Außenbefesti- gungslaschen	Gelenk außen* Paar	EMV- Ausführung	Innensekanti- Deckelschrauben	Silikon- Deckeldichtung	Plombierbare Stahl-Deckel- schrauben
TS 35								
205	183	1,5	•	•	•	•	•	•



Max. Bestückungsmöglichkeit für **Kabelverschraubungen** nach **DIN 50262***

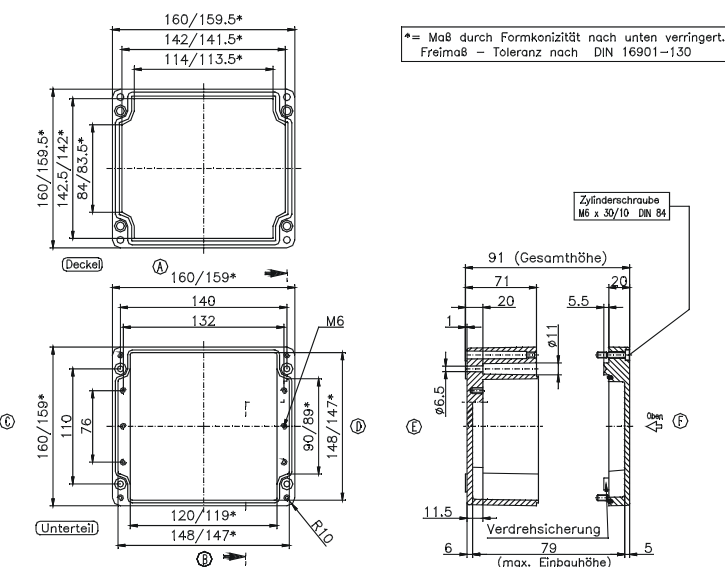
M	Eck- maß	Seite		PG	Eck- maß	Seite	
		A	C			A	C
12	17,25	38	12	7	17,25	36	12
16	25,30	17	5	9	21,85	24	6
20	27,60	14	4	11	25,30	15	5
25	37,95	7	2	13,5	27,60	14	4
32	48,30	4	1	16	31,05	12	3
40	60,95	3	1	21	37,95	6	2
50	69,00			29	48,30	4	1
63	74,75			36	60,95	3	1
				42	69,00		
				48	74,75		

Typ: **02.16 16 09**

Außenabmessungen: **160 x 160 x 90 mm**

Gewicht: **1290 g**

Tragschiene Länge in mm	max. Bestückungs- länge in mm	Montageplatte (Dicke in mm)	Außenbefesti- gungslaschen	Gelenk außen* Paar	EMV- Ausführung	Innensekanti- Deckelschrauben	Silikon- Deckeldichtung	Plombierbare Stahl-Deckel- schrauben
TS 35								
144	122	1,5	•	•	•	•	•	•



Max. Bestückungsmöglichkeit für **Kabelverschraubungen** nach **DIN 50262***

M	Eck- maß	Seite		PG	Eck- maß	Seite	
		A	C			A	C
12	17,25	26	18	7	17,25	26	18
16	25,30	14	8	9	21,85	15	12
20	27,60	9	6	11	25,30	12	8
25	37,95	6	3	13,5	27,60	9	6
32	48,30	3	2	16	31,05	8	6
40	60,95	2	1	21	37,95	6	3
50	69,00	2	1	29	48,30	2	2
63	74,75			36	60,95	2	1
				42	69,00	1	
				48	74,75		

Typ: **02.16 26 09**

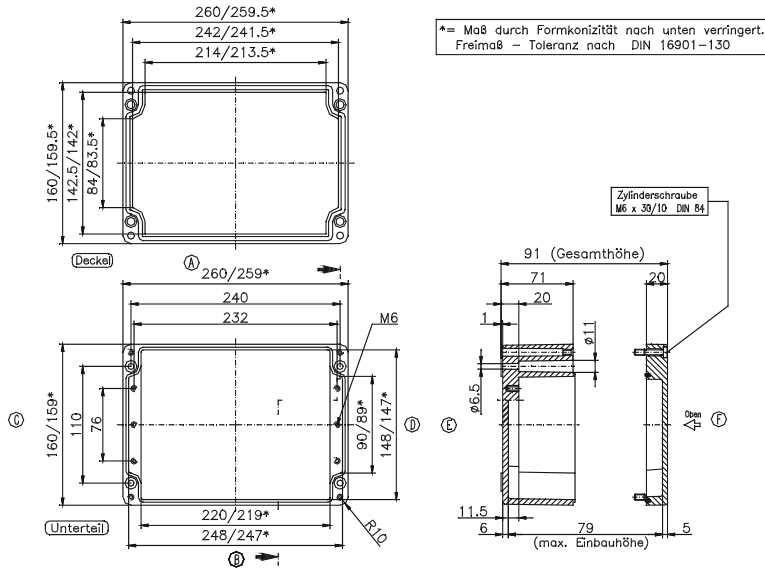
Außenabmessungen: **160 x 260 x 90 mm**

Gewicht: **1710 g**

Tragschiene Länge in mm	max. Bestückungs- länge in mm	Montageplatte (Dicke in mm)	Außenbefesti- gungslaschen	Gelenk außen* Paar	EMV- Ausführung	Innenschkant- Deckelschrauben	Silikon- Deckeldichtung	Plombierbare Stahl-Deckel- schrauben
TS 35								
245	222	1,5	•	•	•	•	•	•

Max. Bestückungsmöglichkeit
für **Kabelverschraubungen**
nach **DIN 50262***

M	Eck- maß	Seite		PG	Eck- maß	Seite	
		A	C			A	C
12	17,25	50	16	7	17,25	50	15
16	25,30	26	8	9	21,85	30	11
20	27,60	17	6	11	25,30	21	6
25	37,95	11	3	13,5	27,60	17	6
32	48,30	5	2	16	31,05	14	5
40	60,95	3	1	21	37,95	11	3
50	69,00	3		29	48,30	5	2
63	74,75			36	60,95	3	1
				42	69,00		
				48	74,75		



Typ: **02.16 36 09**

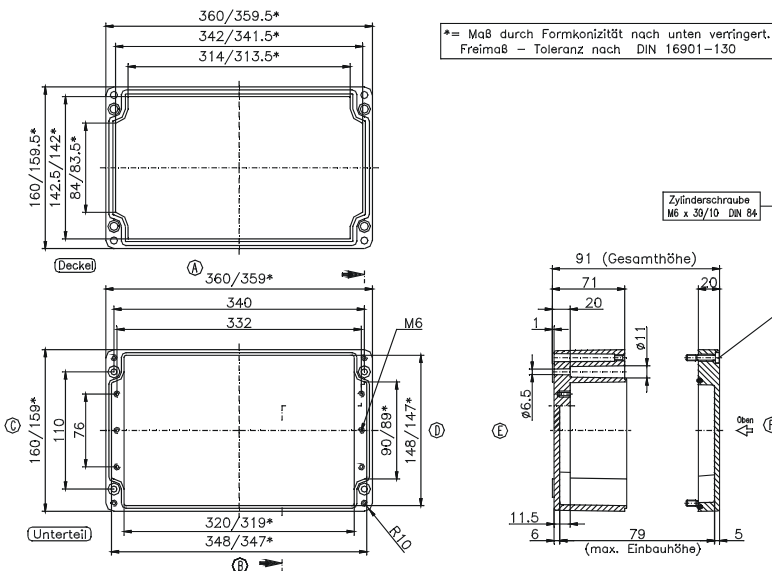
Außenabmessungen: **160 x 360 x 90 mm**

Gewicht: **2150 g**

Tragschiene Länge in mm	max. Bestückungs- länge in mm	Montageplatte (Dicke in mm)	Außenbefesti- gungslaschen	Gelenk außen* Paar	EMV- Ausführung	Innenschkant- Deckelschrauben	Silikon- Deckeldichtung	Plombierbare Stahl-Deckel- schrauben
TS 35								
343	322	1,5	•	•	•	•	•	•

Max. Bestückungsmöglichkeit
für **Kabelverschraubungen**
nach **DIN 50262***

M	Eck- maß	Seite		PG	Eck- maß	Seite	
		A	C			A	C
12	17,25	72	18	7	17,25	72	18
16	25,30	38	8	9	21,85	42	12
20	27,60	26	6	11	25,30	36	8
25	37,95	16	3	13,5	27,60	26	6
32	48,30	7	2	16	31,05	20	6
40	60,95	5	1	21	37,95	16	3
50	69,00	4	1	29	48,30	7	2
63	74,75			36	60,95	5	1
				42	69,00		
				48	74,75		

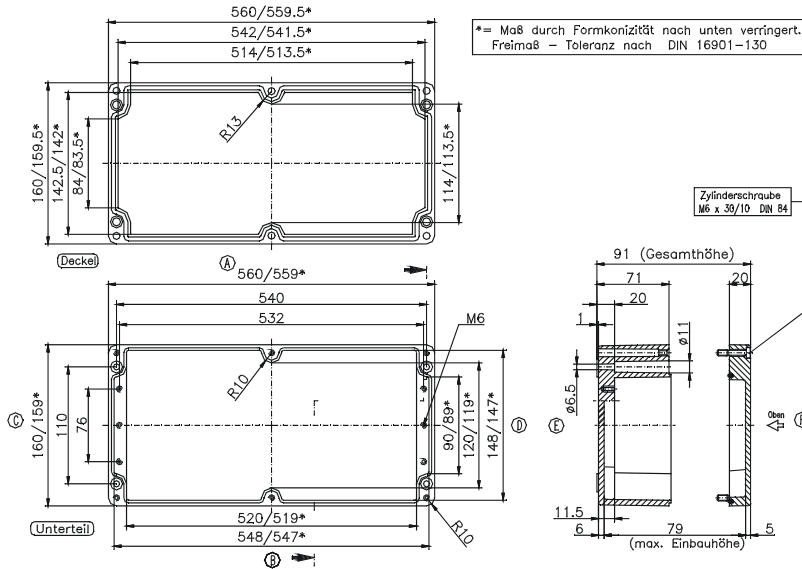


Typ: **02.16 56 09**

Außenabmessungen: **160 x 560 x 90 mm**

Gewicht: **3185 g**

Tragschiene Länge in mm	max. Bestückungs- länge in mm	Montageplatte (Dicke in mm)	Außenbefesti- gungslaschen	Gelenk außen* Paar	EMV- Ausführung	Innensechskant- Deckelschrauben	Silikon- Deckeldichtung	Plombierbare Stahl-Deckel- schrauben
TS 35								
543	522	2	•	•	•	•	•	•



Max. Bestückungsmöglichkeit
für **Kabelverschraubungen**
nach **DIN 50262***



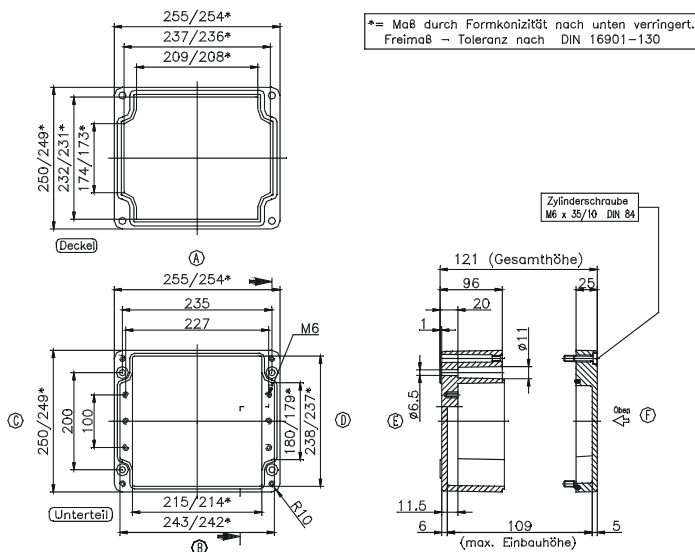
M	Eck- maß	Seite		PG	Eck- maß	Seite	
		A	C			A	C
12	17,25	112	18	7	17,25	112	18
16	25,30	58	8	9	21,85	66	12
20	27,60	40	6	11	25,30	52	8
25	37,95	24	3	13,5	27,60	40	6
32	48,30	12	2	16	31,05	32	6
40	60,95	8	1	21	37,95	22	3
50	69,00	6	1	29	48,30	10	2
63	74,75			36	60,95	8	1
				42	69,00	6	
				48	74,75		

Typ: **02.25 26 12**

Außenabmessungen: **250 x 255 x 120 mm**

Gewicht: **2650 g**

Tragschiene Länge in mm	max. Bestückungs- länge in mm	Montageplatte (Dicke in mm)	Außenbefesti- gungslaschen	Gelenk außen* Paar	EMV- Ausführung	Innensechskant- Deckelschrauben	Silikon- Deckeldichtung	Plombierbare Stahl-Deckel- schrauben
TS 35								
238	217	2	•	•	•	•	•	•



Max. Bestückungsmöglichkeit
für **Kabelverschraubungen**
nach **DIN 50262***



M	Eck- maß	Seite		PG	Eck- maß	Seite	
		A	C			A	C
12	17,25	69	51	7	17,25	69	51
16	25,30	32	24	9	21,85	40	32
20	27,60	24	18	11	25,30	32	24
25	37,95	12	10	13,5	27,60	24	18
32	48,30	8	7	16	31,05	21	17
40	60,95	4	3	21	37,95	12	9
50	69,00	3	3	29	48,30	8	6
63	74,75	3	2	36	60,95	4	3
				42	69,00	3	2
				48	74,75	3	2

Typ: **02.25 26 16**

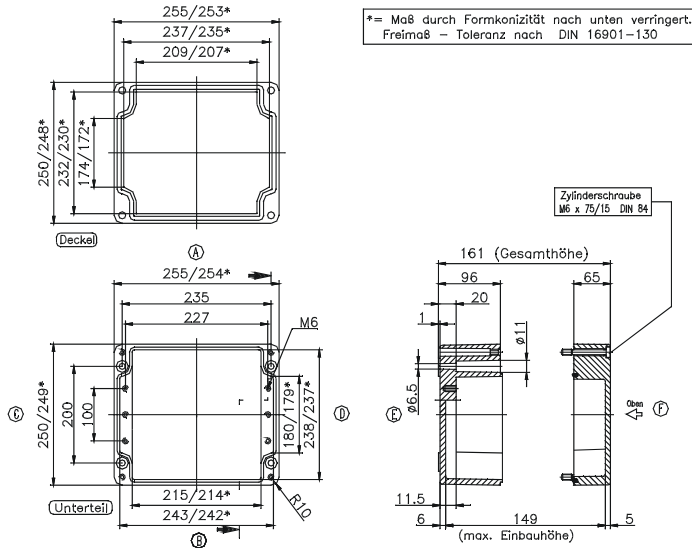
Außenabmessungen: **250 x 255 x 160 mm**

Gewicht: **3275 g**

Tragschiene Länge in mm	max. Bestückungs- länge in mm	Montageplatte (Dicke in mm)	Außenbefesti- gungslaschen	Gelenk außen* Paar	EMV- Ausführung	Innensekamt- Deckelschrauben	Silikon- Deckeldichtung	Plombierbare Stahl-Deckel- schrauben
TS 35								
238	217	2	•	•	•	•	•	•

Max. Bestückungsmöglichkeit
für **Kabelverschraubungen**
nach **DIN 50262***

M	Eck- maß	Seite		PG	Eck- maß	Seite	
		A	B			C	D
12	17,25	69	51	7	17,25	69	51
16	25,30	32	24	9	21,85	40	32
20	27,60	24	18	11	25,30	32	24
25	37,95	12	10	13,5	27,60	24	18
32	48,30	8	7	16	31,05	21	17
40	60,95	4	3	21	37,95	12	9
50	69,00	3	3	29	48,30	8	6
63	74,75	3	2	36	60,95	4	3
				42	69,00	3	2
				48	74,75	3	2



Typ: **02.25 40 12**

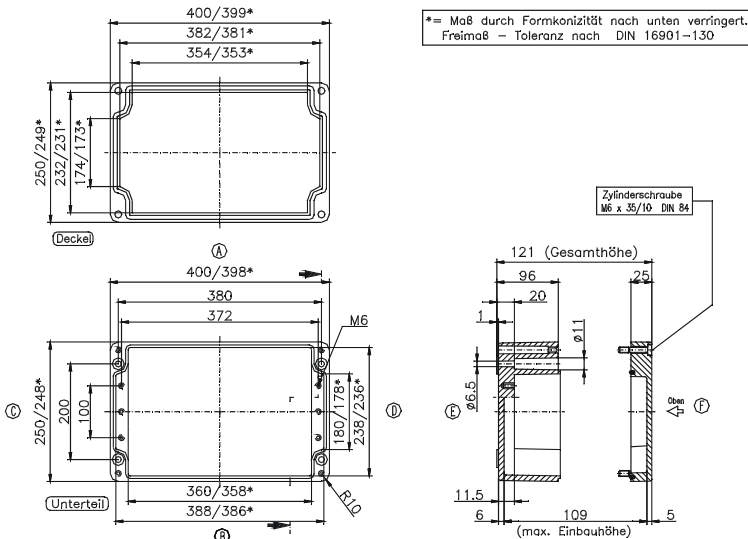
Außenabmessungen: **250 x 400 x 120 mm**

Gewicht: **3650 g**

Tragschiene Länge in mm	max. Bestückungs- länge in mm	Montageplatte (Dicke in mm)	Außenbefesti- gungslaschen	Gelenk außen* Paar	EMV- Ausführung	Innensekamt- Deckelschrauben	Silikon- Deckeldichtung	Plombierbare Stahl-Deckel- schrauben
TS 35								
381	362	2	•	•	•	•	•	•

Max. Bestückungsmöglichkeit
für **Kabelverschraubungen**
nach **DIN 50262***

M	Eck- maß	Seite		PG	Eck- maß	Seite	
		A	B			C	D
12	17,25	117	50	7	17,25	114	50
16	25,30	56	22	9	21,85	68	32
20	27,60	42	18	11	25,30	56	21
25	37,95	21	10	13,5	27,60	40	18
32	48,30	14	6	16	31,05	33	17
40	60,95	7	3	21	37,95	21	9
50	69,00	5	2	29	48,30	14	5
63	74,75	5	2	36	60,95	7	3
				42	69,00	5	2
				48	74,75	5	2

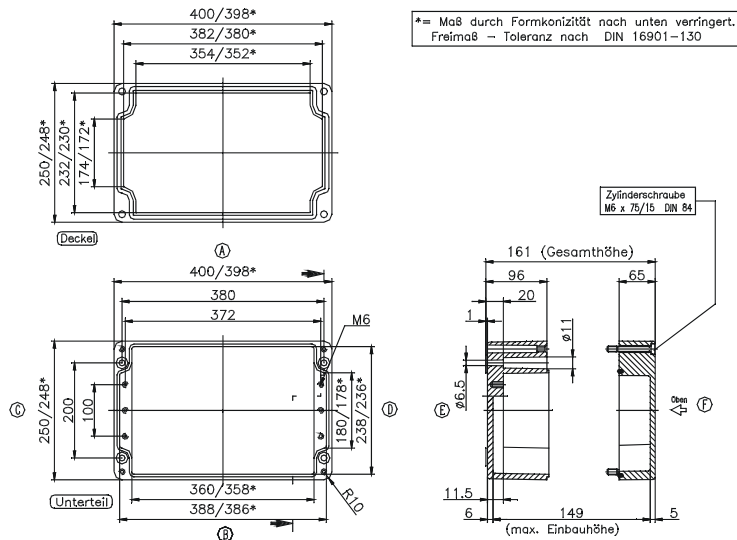


Typ: **02.25 40 16**

Außenabmessungen: **250 x 400 x 160 mm**

Gewicht: **4800 g**

Tragschiene Länge in mm	max. Bestückungs- länge in mm	Montage- platte (Dicke in mm)	Außenbefesti- gungslaschen	Gelenk außen* Paar	EMV- Ausführung	Innensechskant- Deckelschrauben	Silikon- Deckeldichtung	Plombierbare Stahl-Deckel- schrauben
TS 35								
381	362	2	•	•	•	•	•	•



Max. Bestückungsmöglichkeit für **Kabelverschraubungen** nach **DIN 50262***

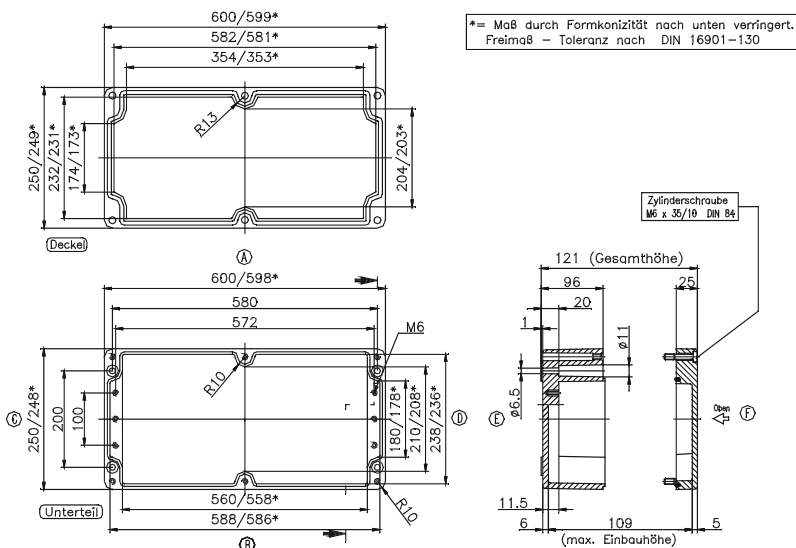
M	Eck- maß	Seite		PG	Eck- maß	Seite	
		A	C			A	C
12	17,25	117	50	7	17,25	114	50
16	25,30	56	24	9	21,85	68	32
20	27,60	42	18	11	25,30	56	22
25	37,95	21	10	13,5	27,60	40	18
32	48,30	14	7	16	31,05	33	17
40	60,95	7	3	21	37,95	21	9
50	69,00	5	3	29	48,30	14	6
63	74,75	5	2	36	60,95	7	3
				42	69,00	5	2
				48	74,75	5	2

Typ: **02.25 60 12**

Außenabmessungen: **250 x 600 x 120 mm**

Gewicht: **5235 g**

Tragschiene Länge in mm	max. Bestückungs- länge in mm	Montageplatte (Dicke in mm)	Außenbefesti- gungslaschen	Gelenk außen* Paar	EMV- Ausführung	Innensechskant- Deckelschrauben	Silikon- Deckeldichtung	Plombierbare Stahl-Deckel- schrauben
TS 35								
581	562	2	•	•	•	•	•	•



Max. Bestückungsmöglichkeit für **Kabelverschraubungen** nach **DIN 50262***

M	Eck- maß	Seite		PG	Eck- maß	Seite	
		A	C			A	C
12	17,25	174	50	7	17,25	174	50
16	25,30	84	24	9	21,85	100	32
20	27,60	60	18	11	25,30	80	22
25	37,95	30	10	13,5	27,60	60	18
32	48,30	20	7	16	31,05	48	17
40	60,95	10	3	21	37,95	30	9
50	69,00	8	3	29	48,30	20	6
63	74,75	6	2	36	60,95	10	3
				42	69,00	8	2
				48	74,75	6	2

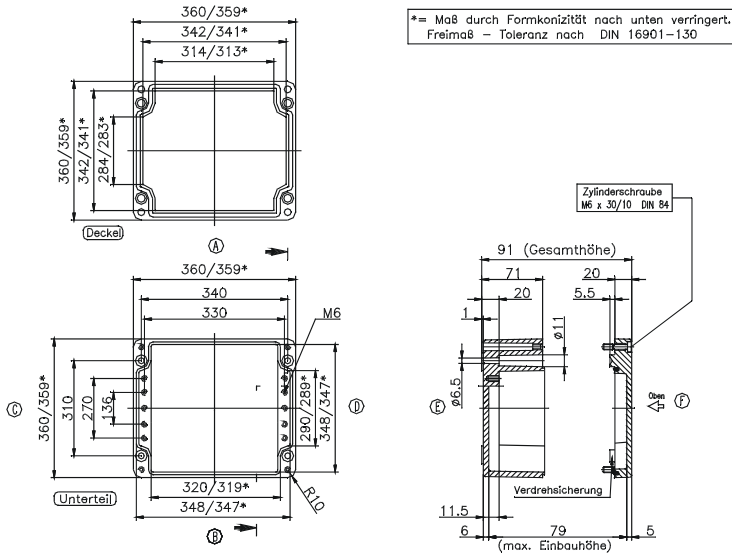
Typ: **02.36 36 09**

Außenabmessungen: **360 x 360 x 90 mm**

Gewicht: **3670 g**

Tragschiene Länge in mm	max. Bestückungs-länge in mm	Montageplatte (Dicke in mm)	Außenbefesti-gungslaschen	Gelenk außen* Paar	EMV-Ausführung	Innensechskant-Deckelschrauben	Silikon-Deckeldichtung	Plombierbare Stahl-Deckel-schrauben
TS 35								
343	320	2	•	•	•	•	•	•

Max. Bestückungsmöglichkeit für **Kabelverschraubungen** nach **DIN 50262***



M	Eck-maß	Seite		PG	Eck-maß	Seite	
		A	B			C	D
12	17,25	72	52	7	17,25	72	52
16	25,30	38	24	9	21,85	42	38
20	27,60	26	20	11	25,30	33	23
25	37,95	16	10	13,5	27,60	26	20
32	48,30	7	6	16	31,05	20	18
40	60,95	5	5	21	37,95	15	9
50	69,00	4		29	48,30	7	6
63	74,75			36	60,95	5	4
				42	69,00		
				48	74,75		

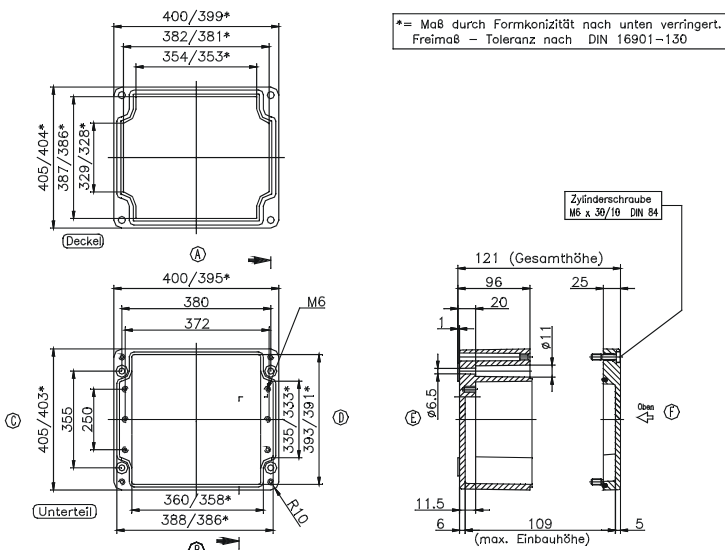
Typ: **02.41 40 12**

Außenabmessungen: **405 x 400 x 120 mm**

Gewicht: **5580 g**

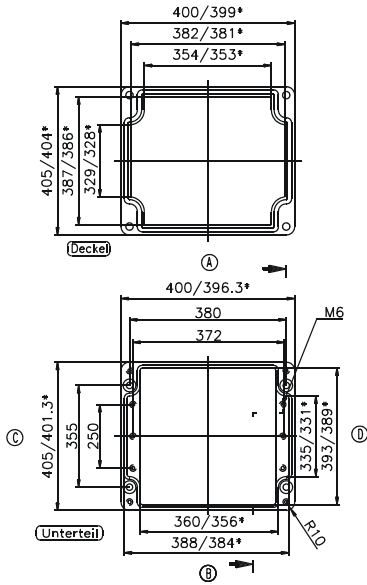
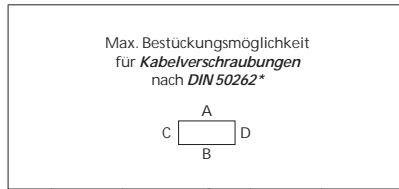
Tragschiene Länge in mm	max. Bestückungs-länge in mm	Montageplatte (Dicke in mm)	Außenbefesti-gungslaschen	Gelenk außen* Paar	EMV-Ausführung	Innensechskant-Deckelschrauben	Silikon-Deckeldichtung	Plombierbare Stahl-Deckel-schrauben
TS 35								
381	362	2	•	•	•	•	•	•

Max. Bestückungsmöglichkeit für **Kabelverschraubungen** nach **DIN 50262***

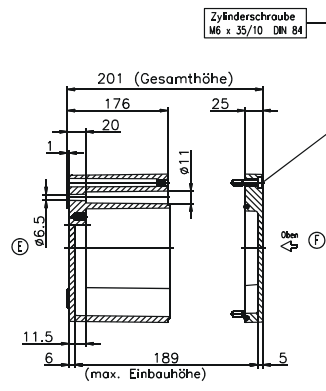


M	Eck-maß	Seite		PG	Eck-maß	Seite	
		A	B			C	D
12	17,25	117	95	7	17,25	114	95
16	25,30	56	46	9	21,85	68	60
20	27,60	42	36	11	25,30	56	44
25	37,95	21	18	13,5	27,60	40	36
32	48,30	14	13	16	31,05	33	32
40	60,95	7	6	21	37,95	21	18
50	69,00	5	5	29	48,30	14	12
63	74,75	5	4	36	60,95	7	6
				42	69,00	5	5
				48	74,75	5	4

Tragschiene Länge in mm	max. Bestückungslänge in mm	Montageplatte (Dicke in mm)	Außenbefestigungslaschen	Gelenk außen* Paar	EMV-Ausführung	Innensechskant-Deckelschrauben	Silikon-Deckeldichtung	Plombierbare Stahl-Deckelschrauben
TS 35								
381	362	2	•	•	•	•	•	•



* = Maß durch Formkonizität nach unten verringert, Freimaß - Toleranz nach DIN 16901-130



M	Eckmaß	Seite		PG	Eckmaß	Seite		
		A	B			C	D	
12	17,25	117	95	7	17,25	114	95	
16	25,30	56	46	9	21,85	68	60	
20	27,60	42	36	11	25,30	56	44	
25	37,95	21	18	13,5	27,60	40	36	
32	48,30	14	13	16	31,05	33	32	
40	60,95	7	6	21	37,95	21	18	
50	69,00	5	5	29	48,30	14	12	
63	74,75	5	4	36	60,95	7	6	
					42	69,00	5	5
					48	74,75	5	4