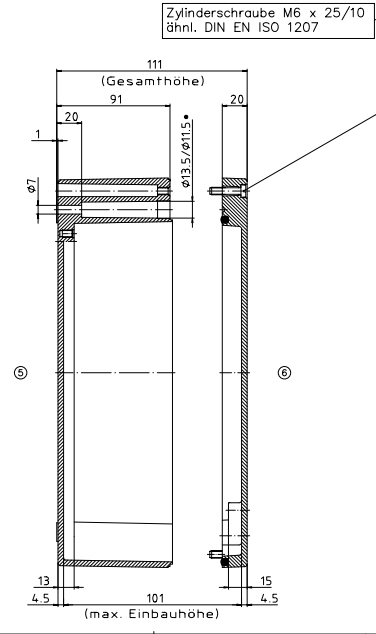
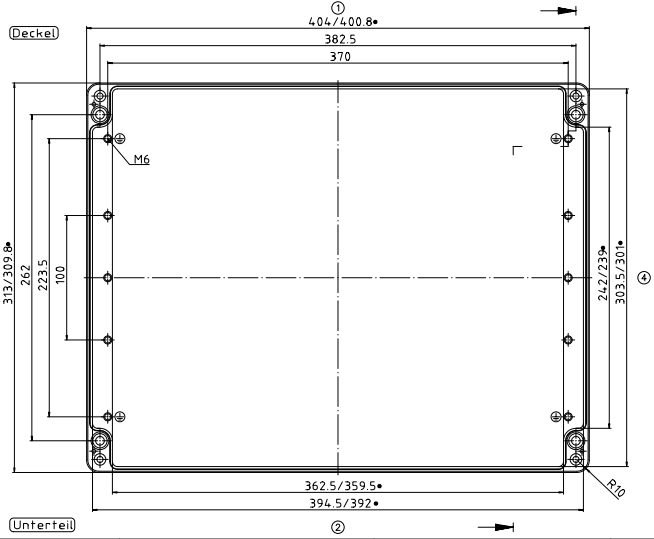


\* = Mass durch Formkonizität nach unten verringert.  
Freimass – Toleranz nach GTA 13/5 DIN 1688



Konvertierung nicht zulässig!	
Maßstab: 1:1	
Zchn.Nr. 10K 175.001.02	
Artikel: A175 / 01.314.011	
Katalogzeichnung	
DISK 2.401.744	
DISK Datum: 27.04.99	