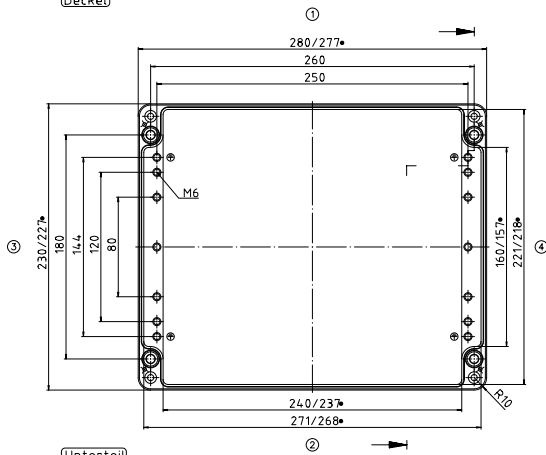
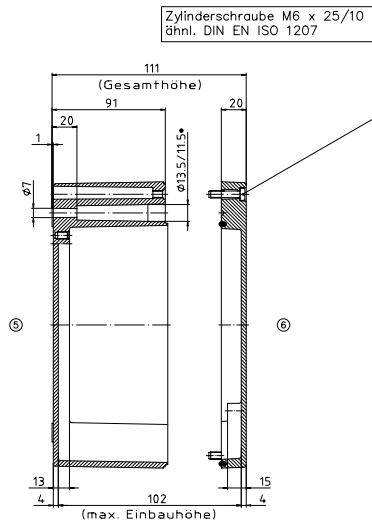


• = Mass durch Formkonizität nach unten verringert.
Freimass - Toleranz nach GTA 13/5 DIN 1688

Deckel



Unterteil



Konvertierung nicht zulässig!	
Maßstab: 1:1	
Zchn.Nr.: 10K 155.001.02	
Artikel: A155 / 01.232811	
Katalogzeichnung	
Best: 113.01	DISK: 2.401.738
Zeichl. Datum:	Datum: 27.06.99 HR

