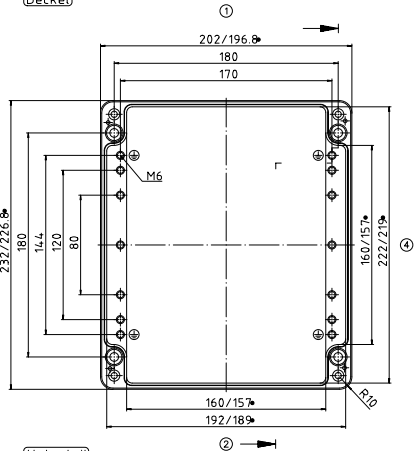
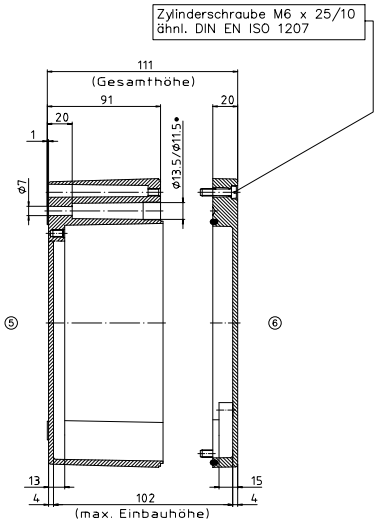


• = Mass durch Formkonizität nach unten verringert.
Freimass – Toleranz nach GTA 13/5 DIN 1688

Deckel



Unterteil



Konvertierung nicht zulässig!	
Maßstab: 1:1	
Zeichn.Nr.: 10K 140.006.02	
Artikel: A140 / 01.232011	
Katalogzeichnung	
Best: 1138.01	DISK: 2.401.735
Zeichl. Datum:	Datum: 27.06.99 HR

