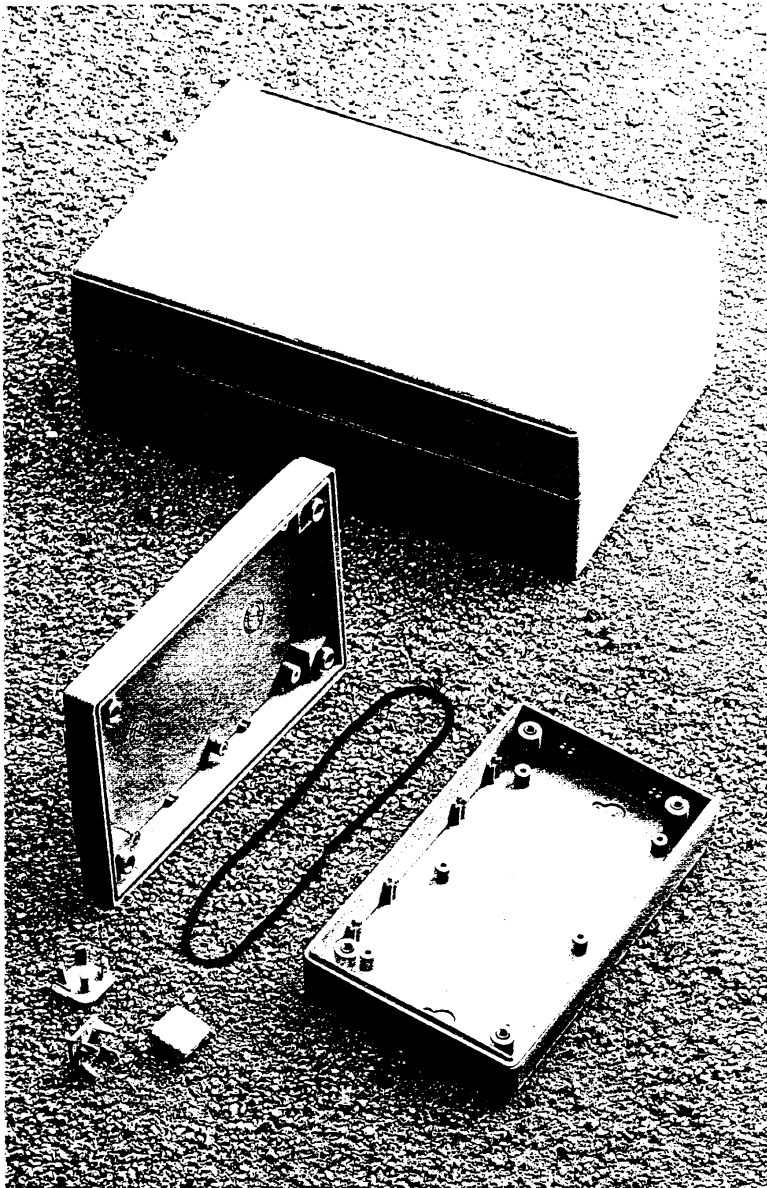


938-919 To 939-055

**BOSS**



Series 700

A new range of enclosures in high impact ABS to meet various solutions within the Industrial Electronic and Electrical industries.

This range in ABS resistant up to 85 °C and with 'O' ring gasket, will comply to IP 65 protection in respect of dust and moisture.

The two halves of the boxes are fixed together using M3 screws into machined inserts. These screw fixings are hidden by plastic covers.

A keyboard area of different sizes is provided on both the top and base of the box further increasing its flexibility.

Wall mounting facility is provided in two ways, either by separately designed feet or by pre-cut holes in the base.

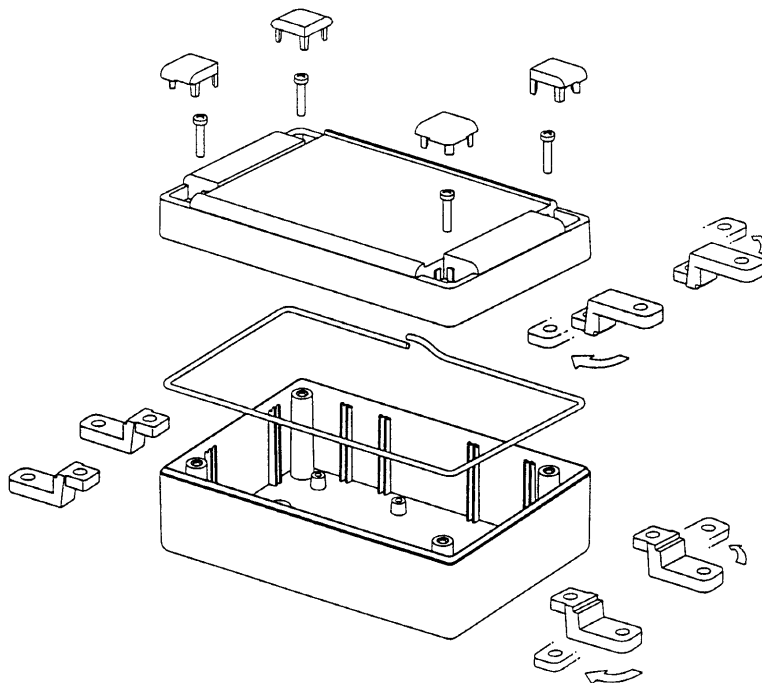
Guides for PCB in vertical mode are incorporated in the base and lid together with 5 mm. high bosses for horizontal fixing.

Standard colour will be to RAL 7035 grey.

Accessories: - 'O' ring gasket (IP 65).  
- Wall-mounting kit.

Options: - EMI/RFI shielding.  
- UL 94 V0 materials.

Please consult your dealer.



*Mit der serie 700 steht eine neue Generation von ABS-Gehäusen für die unterschiedlichsten Anwendungen in der Elektronik von BOSS zur Verfügung.*

*Aus hochfestem ABS-Kunststoff, Wandstärke 2,5-4 mm., mit 85 °C temperaturbeständig und durch optionalen O-Ring wird eine Dichtigkeitsklasse nach IP 65 erreicht.*

*Beide Hälften werden mit M3-Schrauben fixiert und durch Kunststoffkappen verdeckt.*

*Das optisch sehr ansprechende Gehäuse bietet zudem Platz für Folientasturen, sowohl im Deckel - als auch im Bodenbereich.*

*Dadurch wird die Variabilität zusätzlich erhöht.*

*Auch als Gehäuse für die Wandmontage durch vorgestanzte Ausbrüche im Bodenteil oder alternativ durch separate Befestigungswinkel geeignet.*

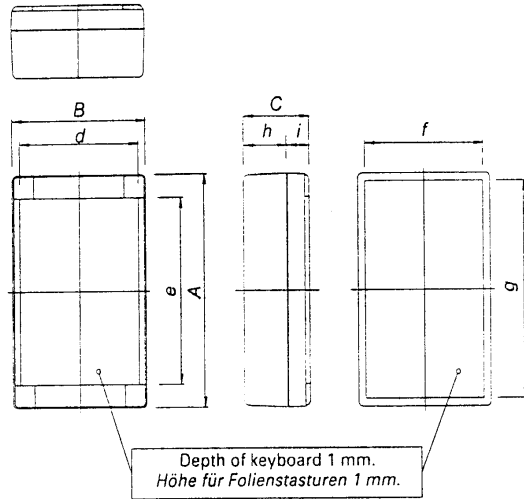
*Die Leiterplattenaufnahme erfolgt durch vertikale Schlitze oder durch 5 mm. hohe Dome für horizontalen Einbau.*

*Standardfarbe: ähnlich RAL 7035 (grau-weiß).*

*Zubehör: - O-Ring für IP 65.  
- 1 Satz Wandbefestigungswinkel (4 Stück).*

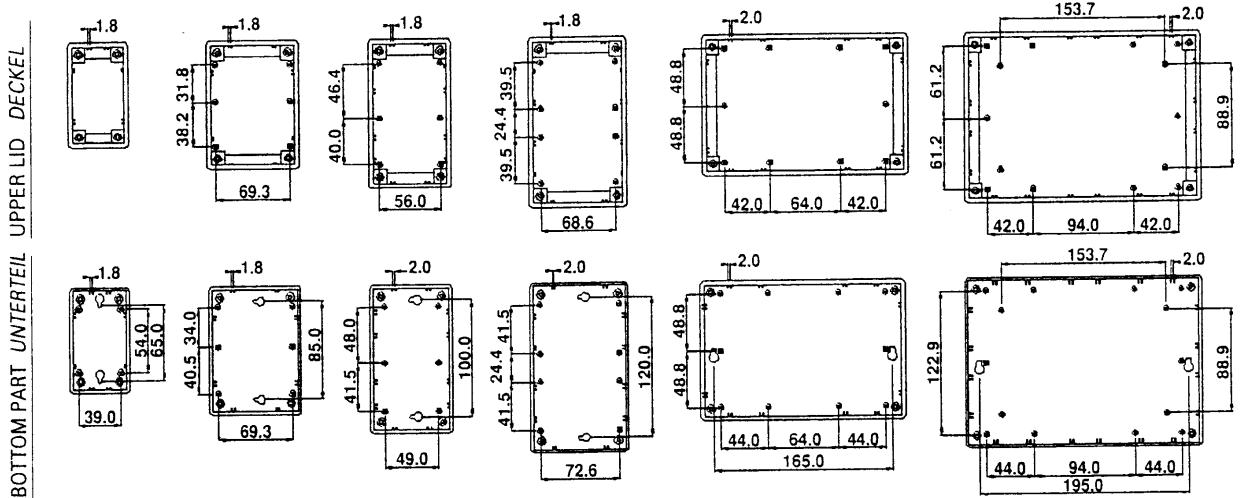
*Optionen: - EMI/RFI Abschirmung.  
- Materialien nach Brennbarkeitsklasse*

# BOSS



Code	A	B	C	d	e	f	g
	(mm.)						
7001/11	90	55	25	45,3	61,2	46,3	81,3
7002/12	90	55	40	45,3	61,2	46,3	81,3
7003/13	110	85	35	75,2	81,2	75,2	100,2
7004/14	127	75	30	65,2	98,2	65,2	117,2
7005/15	127	75	45	65,2	98,2	65,2	117,2
7006/16	145	90	45	80,2	116,2	80,2	135,2
7007/17	190	120	60	109,2	160,2	110,2	180,2
7008/18	220	145	50	134,8	190,5	135,2	210,2
7009/19	220	145	80	134,8	190,5	135,2	210,2

7001/11 7002/12	7003/13	7004/14 7005/15	7006/16	7007/17	7008/18 7009/19
--------------------	---------	--------------------	---------	---------	--------------------



## Accessories / Zubehör

### GASKET DICHTUNG

'O' ring neoprene gasket to IP 65 specification against dust, moisture and oil. Resistant to 85 °C.

O-Ring aus Neopren für IP 65 - Spezifikation Temperaturfest bis 85 °C.

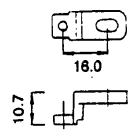
Box Gehäuse	Code	Box Gehäuse	Code
7001/11 7002/12	BIM 712	7006/16	BIM 706
7003/13	BIM 703	7007/17	BIM 707
7004/14 7005/15	BIM 745	7008/18 7009/19	BIM 789

### WALL MOUNTING KIT WANDBEFESTIGUNGSWINKEL

Allows the box to be mounted to the wall on other structures. Distance between case and wall, 1,5 mm., mounted from the lid, and 9,5 mm. mounted from the bottom. Made in ABS, colour similar to RAL 7035 grey.

Mit Befestigungskit wahlweise am Deckel zu montieren (Wandabstand 1,5 mm.) oder am Boden zu fixieren (Wandabstand 9,5 mm.). Alternativ ohne Kit mittels Pre-cut-Löchern im Bodenteil auf Unterlage zu montieren.

Code	Bim Wall Mounting Kit
------	-----------------------



# BOSS

INDUSTRIAL MOULDINGS LTD  
James Carter Road, Mildenhall  
Suffolk IP28 7DE England  
Tel. +44 1638 716101  
Fax +44 1638 71 65 54

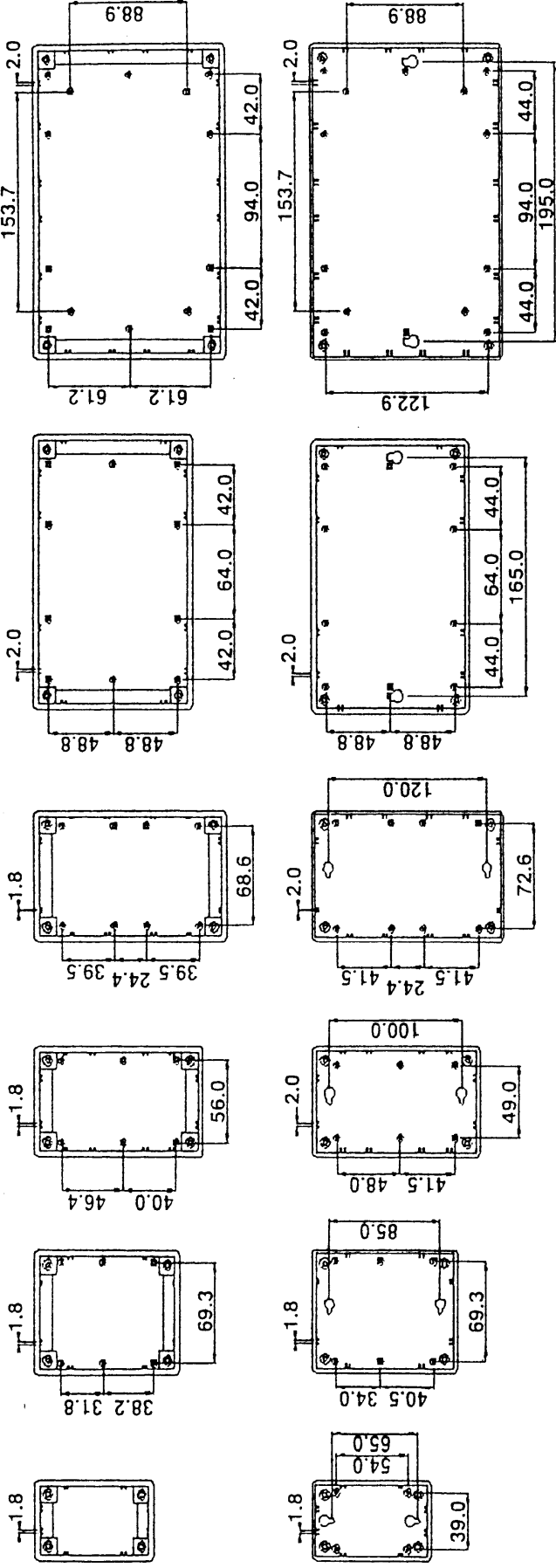
BOSS witholds the right to modify the data in the present catalogue without prior notice.

BOSS behält sich vor, Weiterentwicklungen und Verbesserungen der Gehäuse-Linien ohne vorherige Ankündigung durchzuführen.

DESIGN D. BLANCO 96 - PROPERTY OF RETEX, S.A.

UNITED STATES OF AMERICA

7001/11 7002/12 7003/13 7004/14 7005/15 7006/16 7007/17 7008/18 7009/19



UPPER LID DECKEL  
BOTTOM PART UNTERTEIL

Accessories / Zubehör

GASKET  
DICHTUNG

'O' ring neoprene gasket to IP 65 specification against dust, moisture and oil. Resistant to 85 °C.

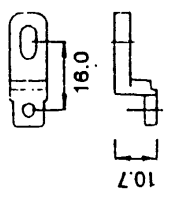
O-Ring aus Neopren für IP 65 - Spezifikation Temperaturfest bis 85 °C.

WALL MOUNTING KIT  
WANDBEFESTIGUNGSWINKEL

Allows the box to be mounted to the wall on other structures. Distance between case and wall, 1,5 mm., mounted from the lid, and 9,5 mm. mounted from the bottom. Made in ABS, colour similar to RAL 7035 grey.

Code Bim Wall Mounting Kit

Box Gehäuse	Code	Box Gehäuse	Code
7001/11	BIM 712	7006/16	BIM 706
7002/12	BIM 703	7007/17	BIM 707
7003/13	BIM 745	7008/18	BIM 789
7004/14		7009/19	
7005/15			



Mit BefestigungsKit wahlweise am Deckel zu Montieren (Wandabstand 1,5 mm.) oder am Boden zu fixieren (Wandabstand 9,5 mm.). Alternativ ohne Kit mittels Pre-cut-Löchern im Bodenteil auf Unterlage zu montieren.