

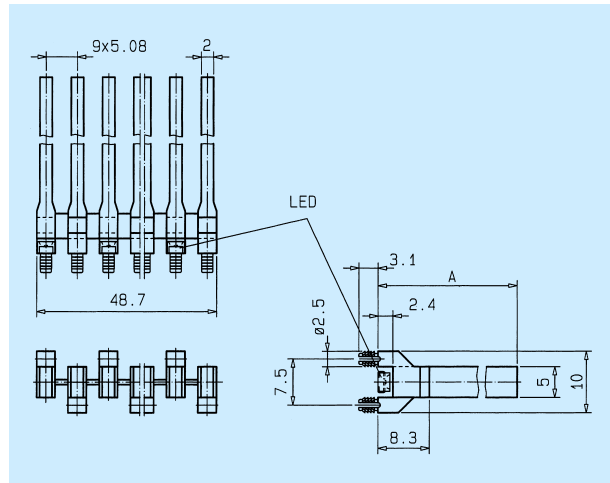
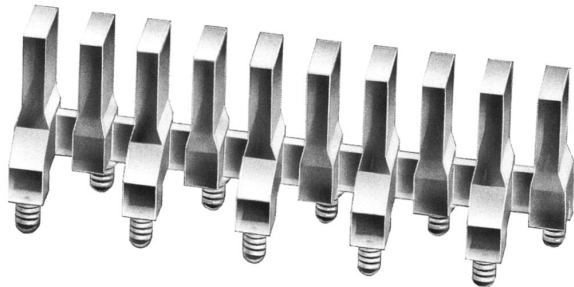
## Mehrfach Anzeige stehend 2 x 5 mm

## Multiple display upright 2 x 5 mm

Technische Daten	Technical Data	
LL-Werkstoff	LL-Material	PC glasklar / PC clear UL94
Umgebungstemperatur	Ambient Temperature	-40°C ... +85°C
ESD-Schutz	ESD-Protection	> 12 kV

Dieses Lichtleiter-System in stehender Ausführung bringt Licht in Form einer 2 x 5 mm-LED an die Frontplatte. Über Einpresszapfen wird der Lichtleiter in der Leiterkarte gehalten. Die Länge A der Lichtleiter ist variabel von 9 - 45 mm möglich. Die Verwendung der Lichtleiter erfolgt in Verbindung mit SMD-LED's. Das System kann von 2-fach bis 10-fach geliefert werden, z.B. als Bargraph-Anzeige. Farbige Lichtleiter auf Anfrage.

This light guide system for upright mounting provides light in the form of a 2 x 5 mm LED on the front panel. The light guide is held in place on the printed board via press-in lugs. The length A of the light guide is variable from 9 - 45 mm. The light guide is used in conjunction with SMD-LEDs. The system is available from two-fold to ten-fold, e.g. as a bargraph display. Coloured lightguide on request.



### 10-fach Anzeige

### 10 fold display

A	Empfohlene LED's Recommended LED's	Art.-Nr.
15	L1 - L12	1274.1010
30	L1 - L12	1274.1020
45	L1 - L12	1274.1030

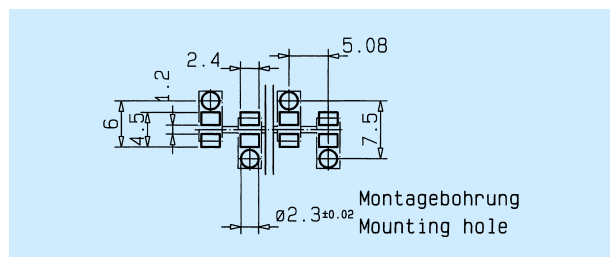
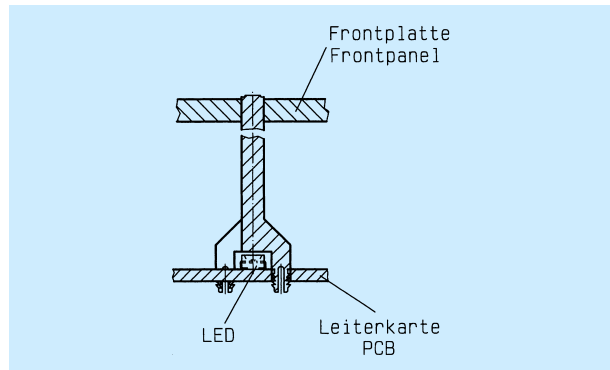
Bestellschlüssel für 2-9 Elemente (keine Lagertyp)  
Stock number for 2-9 elements (non stock item)

1274.101X

1274.102X

1274.103X

Anzahl der Elemente  
Amount of elements



Layoutvorschlag / Layout Suggestion