

Diamond DRAGON®

Lead (Pb) Free Product - RoHS Compliant

LR W5AP, LA W5AP, LY W5AP



Vorläufige Daten / Preliminary Data

Besondere Merkmale

- **Gehäusetyp:** schwarzes SMD-Gehäuse, farbloser klarer Silikon - Verguss, Silikon - Linse
- **Typischer Lichtfluss:** 150 lm (rot); 185 lm (amber); 140 lm (gelb) bei 1,4 A
- **Besonderheit des Bauteils:** Punktlichtquelle mit hoher Lichtausbeute bei geringem Platzbedarf
- **Wellenlänge:** 625 nm (rot), 617 nm (amber), 590 nm (gelb)
- **Abstrahlwinkel:** 140°
- **Technologie:** Dünnschicht InGaAlP
- **optischer Wirkungsgrad:** 45 lm/W (rot), 55 lm/W (amber), 42 lm/W (gelb) bei 1,4 A
- **Gruppierungsparameter:** Lichtstrom, Wellenlänge
- **Verarbeitungsmethode:** für alle SMT-Bestücktechniken geeignet
- **Lötmethode:** Reflow Löten
- **Vorbehandlung:** nach JEDEC Level 2
- **Gurtung:** 24-mm Gurt mit 200/Rolle, ø180 mm
- **ESD-Festigkeit:** ESD-sicher bis 2 kV nach JESD22-A114-D

Anwendungen

- Außen und Innenbeleuchtung
- Notbeleuchtungen
- Signal- und Warnleuchten
- dekorative Beleuchtung
- Fassadenbeleuchtung im Innen- und Aussenbereich
- Spotbeleuchtung/Kontrastreiche Beleuchtung
- Vitrinenbeleuchtung

Features

- **package:** black SMD package, colorless clear silicone resin, silicone lens
- **typical Luminous Flux:** 150 lm (red); 185 lm (amber); 140 lm (yellow) at 1.4 A
- **feature of the device:** point lightsource with high luminous efficiency and low space
- **wavelength:** 625 nm (red), 617 nm (amber), 590 nm (yellow)
- **viewing angle:** 140°
- **technology:** Thin film InGaAlP
- **optical efficiency:** 45 lm/W (red), 55 lm/W (amber), 42 lm/W (yellow) at 1.4 A
- **grouping parameter:** luminous flux, wavelength
- **assembly methods:** suitable for all SMT assembly methods
- **soldering methods:** reflow soldering
- **preconditioning:** acc. to JEDEC Level 2
- **taping:** 24-mm tape with 200/reel, ø180 mm
- **ESD-withstand voltage:** up to 2 kV acc. to JESD22-A114-D

Applications

- indoor and outdoor lighting
- emergency lighting
- signal and symbol luminaire
- decorative lighting
- indoor and outdoor commercial and residential architectural lighting
- spotlights
- glass cabinet lighting

Bestellinformation
Ordering Information

Typ Type	Emissions- farbe Color of Emission	Lichtstrom ^{1) Seite 15} Luminous Flux ^{1) page 15} $I_F = 1,4 \text{ A}$ $\Phi_V \text{ (lm)}$	Lichtstärke ^{2) Seite 15} Luminous Intensity ^{2) page 15} $I_F = 1,4 \text{ A}$ $I_V \text{ (cd)}$	Bestellnummer Ordering Code
LY W5AP-KYLZ-36	yellow	82.0 ... 180.0	38.0 (typ.)	Q65110A7156
LA W5AP-LXMY-24	amber	112.0 ... 240.0	51.0(typ.)	Q65110A7159
LR W5AP-KZMX-1	red	97.0 ... 210.0	45.0 (typ.)	Q65110A7158

*Anm.: Die oben genannten Typbezeichnungen umfassen die bestellbaren Selektionen. Diese bestehen aus wenigen Helligkeitsgruppen (siehe **Seite 5** für nähere Informationen). Es wird nur eine einzige Helligkeitsgruppe pro Gurt geliefert. Z.B.: LA W5AP-LXMY-24 bedeutet, dass auf dem Gurt nur eine der Helligkeitsgruppen LX, LY, LZ, MX oder MY enthalten ist.
Um die Liefersicherheit zu gewährleisten, können einzelne Helligkeitsgruppen nicht bestellt werden.*

*Gleiches gilt für die Farben, bei denen Wellenlängengruppen gemessen und gruppiert werden. Pro Gurt wird nur eine Wellenlängengruppe geliefert. Z.B.: LA W5AP-LXMY-24 bedeutet, dass auf dem Gurt nur eine der Wellenlängengruppen -2, -3, oder -4 enthalten ist (siehe **Seite 5** für nähere Information).
Um die Liefersicherheit zu gewährleisten, können einzelne Wellenlängengruppen nicht bestellt werden.*

*Note: The above Type Numbers represent the order groups which include only a few brightness groups (see **page 5** for explanation). Only one group will be shipped on each reel (there will be no mixing of two groups on each reel). E.g. LA W5AP-LXMY-24 means that only one group LX, LY, LZ, MX or MY will be shippable for any one reel.
In order to ensure availability, single brightness groups will not be orderable.*

*In a similar manner for colors where wavelength groups are measured and binned, single wavelength groups will be shipped on any one reel. E.g. LA W5AP-LXMY-24 means that only 1 wavelength group -2, -3, or -4 will be shippable. In order to ensure availability, single wavelength groups will not be orderable (see **page 5** for explanation).*

Vergleichstabelle
Correlation Table

Typ Type	Lichtstrom ^{1) Seite 15} Luminous Flux ^{1) page 15} $I_F = 1,4 \text{ A}$ $\Phi_V \text{ (lm)}$	Typischer Lichtstrom ^{2) Seite 15} Typical Luminous Flux ^{2) page 15} $I_F = 2 \text{ A}$ $\Phi_V \text{ (lm)}$
LY W5AP-KYLZ-36	82.0 ... 180.0	183.4
LA W5AP-LXMY-24	112.0 ... 240.0	234.1
LR W5AP-KZMX-1	97.0 ... 210.0	202.6

Grenzwerte
Maximum Ratings
 ($T_A=25^\circ\text{C}$)

Bezeichnung Parameter	Symbol Symbol	Werte Values	Einheit Unit
Betriebstemperatur Operating temperature range	T_{op}	- 40 ... + 150	$^\circ\text{C}$
Lagertemperatur Storage temperature range	T_{stg}	- 40 ... + 150	$^\circ\text{C}$
Sperrschichttemperatur Junction temperature	T_j	160	$^\circ\text{C}$
Sperrschichttemperatur Junction temperature	T_j	175 fort short term applications	$^\circ\text{C}$
Durchlassstrom Forward current ($T_A=25^\circ\text{C}$)	I_F	2.0	A
Stoßstrom Surge current $t \leq 10 \mu\text{s}$, $D = 0.1$; $T_A=25^\circ\text{C}$	I_{FM}	4.0	A
Sperrspannung Reverse voltage ($T_A=25^\circ\text{C}$)	V_R	not designed for reverse operation	V
Leistungsaufnahme Power consumption ($T_A=25^\circ\text{C}$)	P_{tot}	7.5	W
Wärmewiderstand Thermal resistance			
Sperrschicht/Löt看 Junction/solder point	(max.) $R_{th JS}$ (typ.) $R_{th JS}$	5 3	K/W K/W

Kennwerte
Characteristics
 ($T_A = 25\text{ °C}$)

Bezeichnung Parameter	Symbol Symbol	Werte Values			Einheit Unit
		yellow	amber	red	
Wellenlänge des emittierten Lichtes Wavelength at peak emission $I_F = 1,4\text{ A}$	(typ.) λ_{peak}	593	623	634	nm
Dominantwellenlänge ³⁾ Seite 15 Dominant wavelength ³⁾ page 15 $I_F = 1,4\text{ A}$	(min.) λ_{dom}	583	612	620	nm
	(typ.) λ_{dom}	590*	617*	625	nm
	(max.) λ_{dom}	595	624	632	nm
Spektrale Bandbreite bei 50 % $\Phi_{\text{rel max}}$ Spectral bandwidth at 50 % $\Phi_{\text{rel max}}$ $I_F = 1,4\text{ A}$	(typ.) $\Delta\lambda$	18	18	18	nm
Abstrahlwinkel bei 50 % I_V (Vollwinkel) Viewing angle at 50 % I_V	(typ.) 2φ	140	140	140	Grad deg.
Durchlassspannung ⁴⁾ Seite 15 Forward voltage ⁴⁾ page 15 $I_F = 1,4\text{ A}$	(min.) V_F	2.2	2.2	2.2	V
	(typ.) V_F	2.5	2.5	2.5	V
	(max.) V_F	2.9	2.9	2.9	V
Sperrstrom Reverse current (max.)	I_R I_R	not designed for reverse operation			
Temperaturkoeffizient von λ_{dom} Temperature coefficient of λ_{dom} $I_F = 1,4\text{ A}; 25\text{ °C} \leq T \leq 125\text{ °C}$	(typ.) $TC_{\lambda_{\text{dom}}}$	0.10	0.08	0.08	nm/K
Temperaturkoeffizient von V_F Temperature coefficient of V_F $I_F = 1,4\text{ A}; 25\text{ °C} \leq T \leq 125\text{ °C}$	(typ.) TC_V	-2.0	-2.0	-2.0	mV/K
Optischer Wirkungsgrad Optical efficiency $I_F = 1,4\text{ A}$	(typ.) η_{opt}	42	55	45	lm/W

* Einzelgruppen siehe Seite 5
 Individual groups on page 5

Wellenlängengruppen (Dominantwellenlänge)³⁾ Seite 15
Wavelength Groups (Dominant Wavelength)³⁾ page 15)

Gruppe Group	amber amber		gelb yellow		Einheit Unit
	min.	max.	min.	max.	
2	612	616			nm
3	616	620	583	586	nm
4	620	624	586	589	nm
5			589	592	nm
6			592	595	nm

Helligkeits-Gruppierungsschema
Brightness Groups

Helligkeitsgruppe Brightness Group	Lichtstrom ¹⁾ Seite 15 Luminous Flux ¹⁾ page 15 Φ_V (lm)	Lichtstärke ²⁾ Seite 15 Luminous Intensity ²⁾ page 15 I_V (cd)
KY	82.0 ... 97.0	26.0 (typ.)
KZ	97.0 ... 112.0	30.3 (typ.)
LX	112.0 ... 130.0	35.1 (typ.)
LY	130.0 ... 150.0	40.6 (typ.)
LZ	150.0 ... 180.0	47.8 (typ.)
MX	180.0 ... 210.0	56.5 (typ.)
MY	210.0 ... 240.0	65.2 (typ.)

Anm.: Die Standardlieferform von Serientypen beinhaltet eine Familiengruppe. Diese besteht aus 5 Helligkeitsgruppen.

Einzelne Helligkeitsgruppen sind nicht bestellbar.

Note: The standard shipping format for serial types includes a family group of 5 individual brightness groups. Individual brightness groups cannot be ordered.

Gruppenbezeichnung auf Etikett
Group Name on Label

Beispiel: LX-3

Example: LX-3

Helligkeitsgruppe Brightness Group	Wellenlänge Wavelength
LX	3

Anm.: In einer Verpackungseinheit / Gurt ist immer nur eine Gruppen für jede Selektion enthalten.

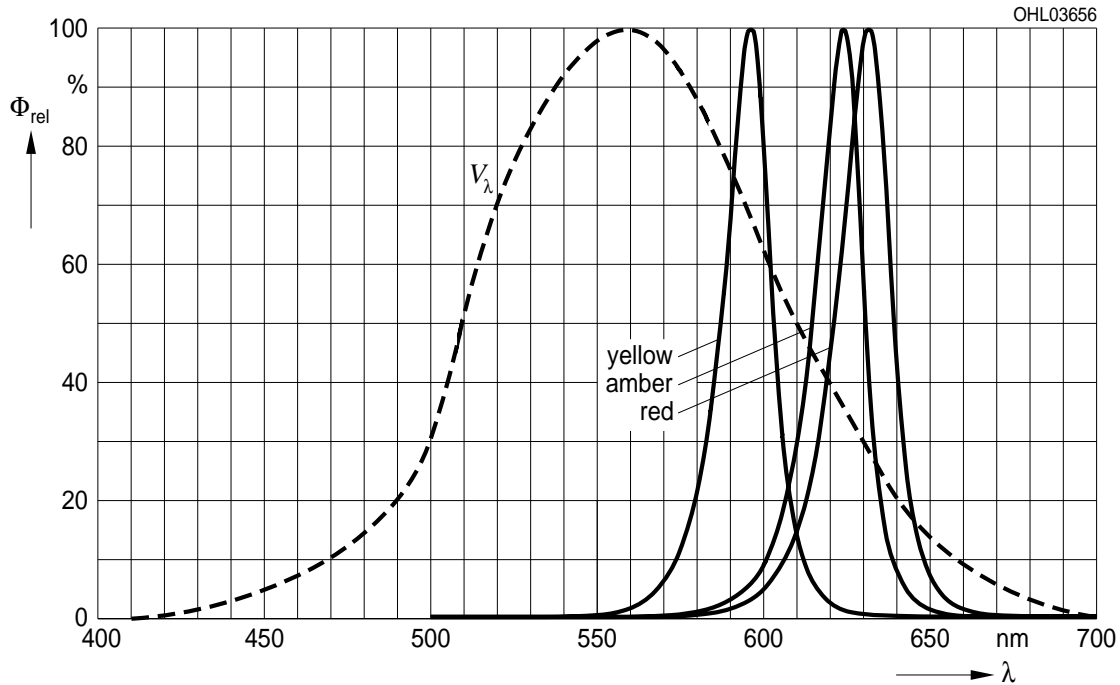
Note: No packing unit / tape ever contains more than one group for each selection.

Relative spektrale Emission^{2) Seite 15}

Relative Spectral Emission^{2) page 15}

$V(\lambda)$ = spektrale Augenempfindlichkeit / Standard eye response curve

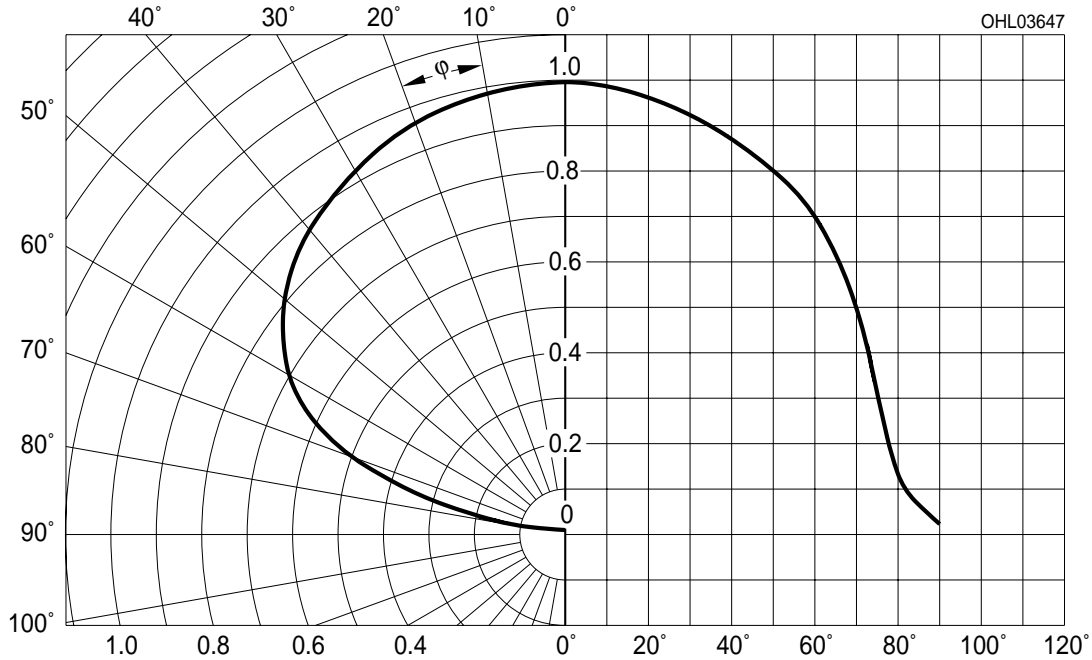
$\Phi_{rel} = f(\lambda); T_A = 25\text{ }^\circ\text{C}; I_F = 1,4\text{ A}$



Abstrahlcharakteristik^{2) Seite 15}

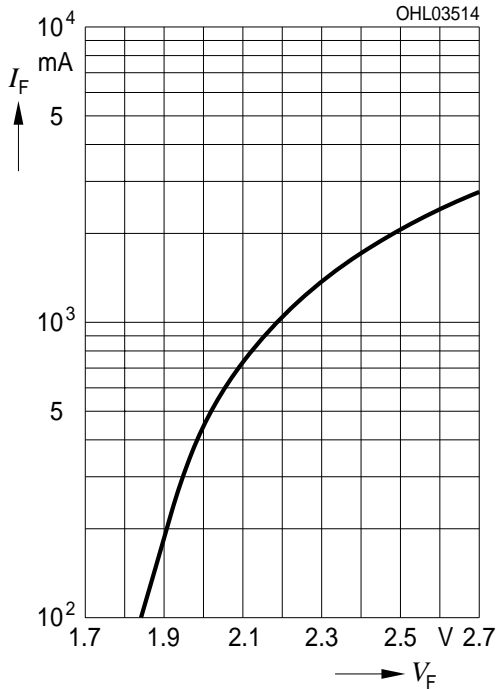
Radiation Characteristic^{2) page 15}

$I_{rel} = f(\varphi); T_A = 25\text{ }^\circ\text{C}$



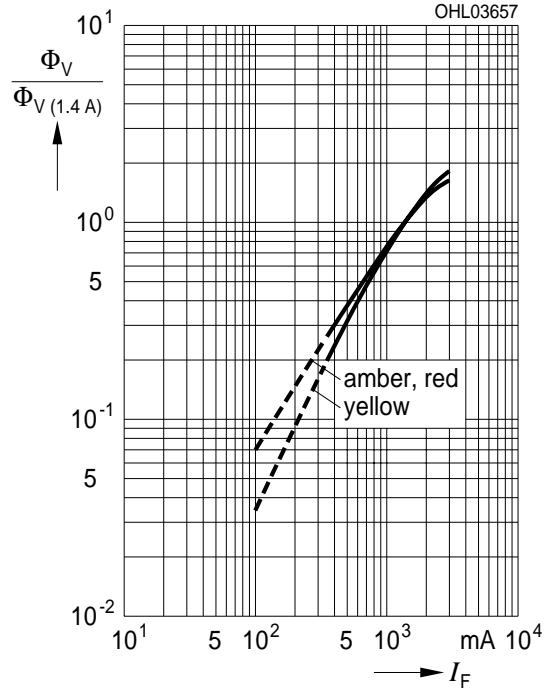
Durchlassstrom²⁾ Seite 15
 Forward Current²⁾ page 15

$I_F = f(V_F); T_A = 25\text{ °C}$



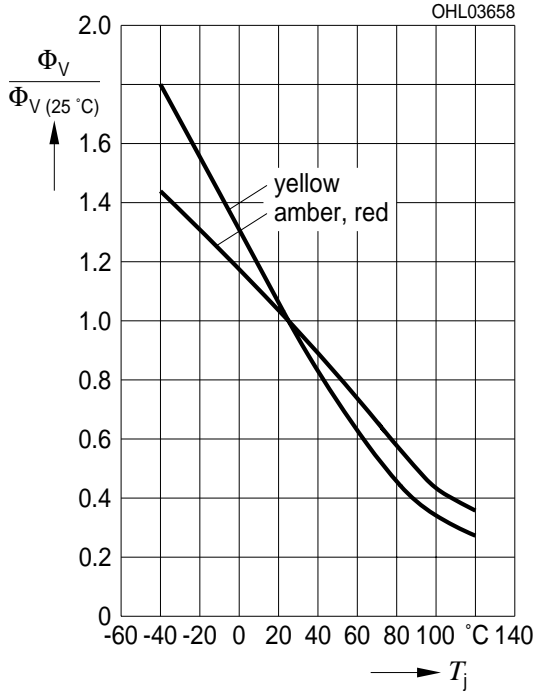
Relativer Lichtstrom²⁾⁵⁾ Seite 15
 Relative Luminous Flux^{2) 5)} page 15

$\Phi_V/\Phi_V(1,4\text{ A}) = f(I_F); T_A = 25\text{ °C}$



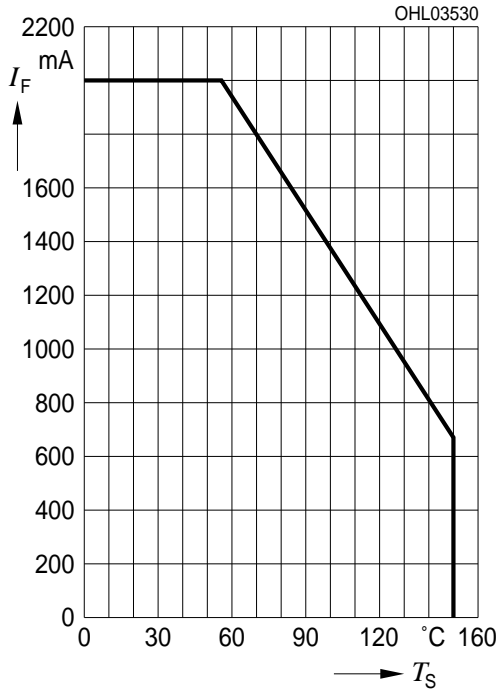
Relativer Lichtstrom²⁾ Seite 15
 Relative Luminous Flux²⁾ page 15

$\Phi_V/\Phi_V(25\text{ °C}) = f(T_j); I_F = 1,4\text{ A}$



Maximal zulässiger Durchlassstrom
Max. Permissible Forward Current

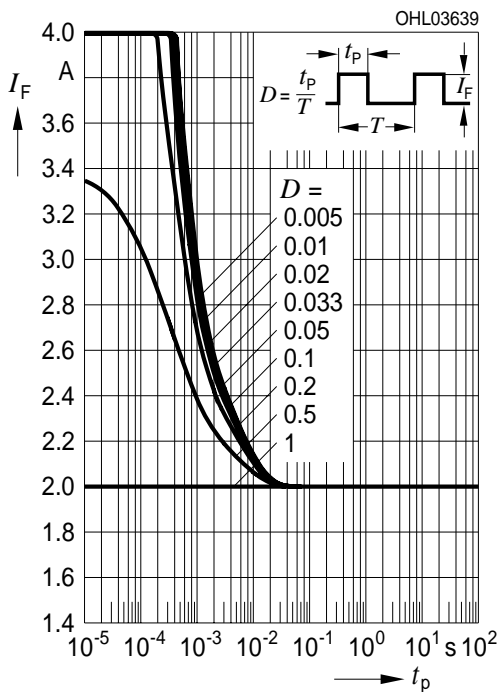
$I_F = f(T_S)$



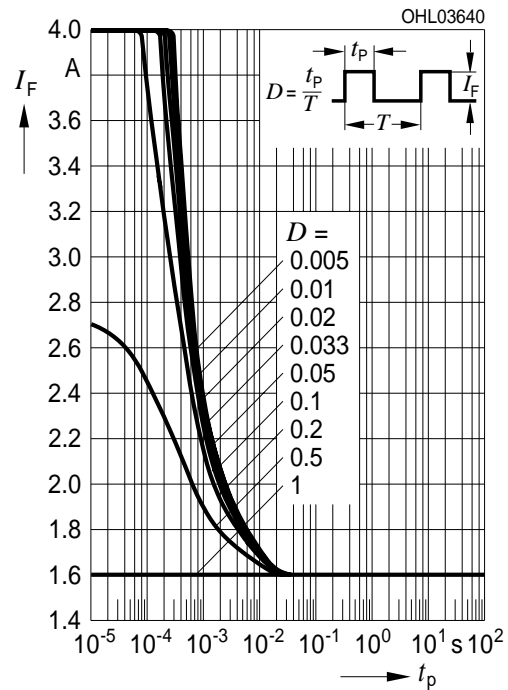
Exemplarische durchschnittliche Lebensdauer für mittlere Helligkeitsgruppe²⁾ Seite 15
Exemplary median Lifetime²⁾ page 15
for median Brightness Group

Bedingungen Conditions	mittlere Lebensdauer median Lifetime	Einheit Unit
$I_F = 1.0 \text{ A}$ $T_S = 25^\circ\text{C}$	>50.000	Betriebsstunden operating hours
$I_F = 1.6 \text{ A}$ $T_S = 85^\circ\text{C}$	30.000	Betriebsstunden operating hours
$I_F = 1.9 \text{ A}$ $T_S = 125^\circ\text{C}$ $T_J = 175^\circ\text{C}$	200	Betriebsstunden operating hours

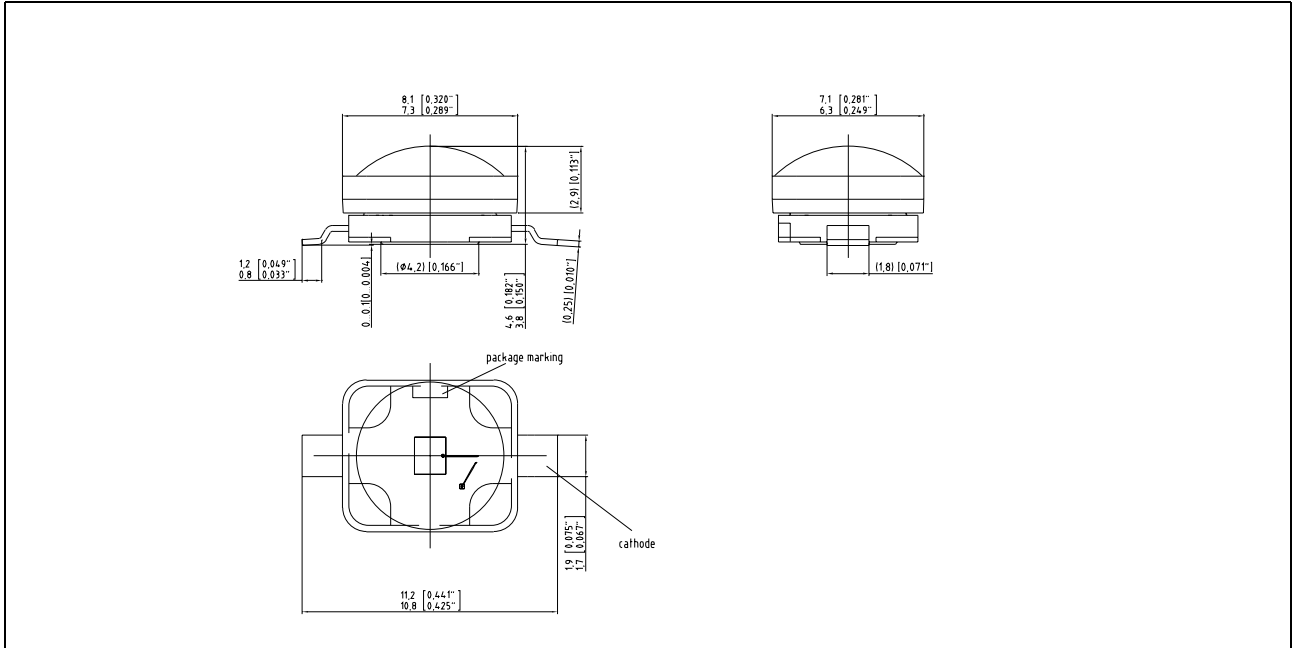
Zulässige Impulsbelastbarkeit $I_F = f(t_p)$
Permissible Pulse Handling Capability
Duty cycle $D =$ parameter, $T_S = 25^\circ\text{C}$



Zulässige Impulsbelastbarkeit $I_F = f(t_p)$
Permissible Pulse Handling Capability
Duty cycle $D =$ parameter, $T_S = 85^\circ\text{C}$



Maßzeichnung⁸⁾ Seite 15
 Package Outlines⁸⁾ page 15

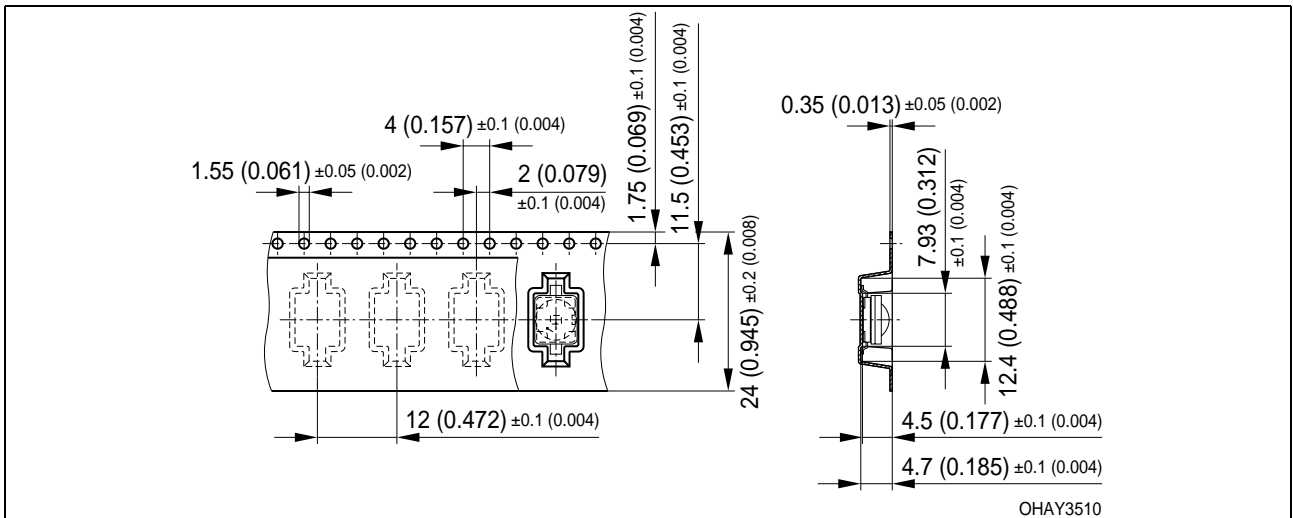


Kathodenkennung:
Cathode mark:
Gewicht / Approx. weight:

Markierung
mark
0.3 g

Gurtung / Polarität und Lage⁸⁾ Seite 15
Method of Taping / Polarity and Orientation⁸⁾ page 15

Verpackungseinheit 200/Rolle, ø180 mm
Packing unit 200/reel, ø180 mm

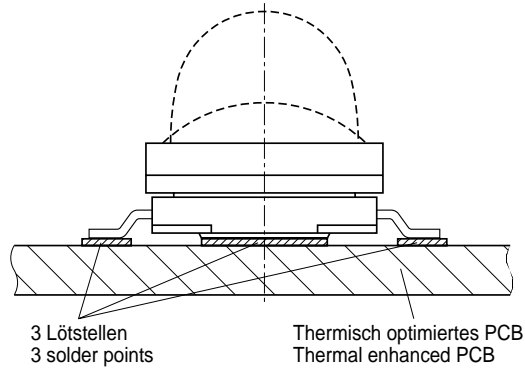


Empfohlenes Lötpadding⁸⁾ Seite 15
 Recommended Solder Pad⁸⁾ page 15

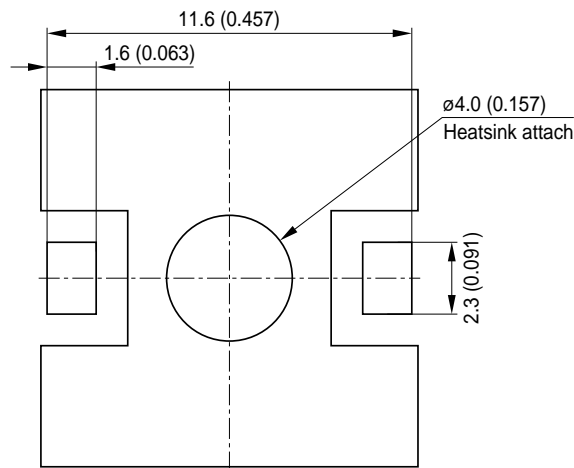
IR-Reflow Löten
 IR Reflow Soldering

Achtung:
 Anode und
 Heatsink sind
 elektrisch
 verbunden

Attention:
 Anode and
 Heatsink are
 electrically
 connected

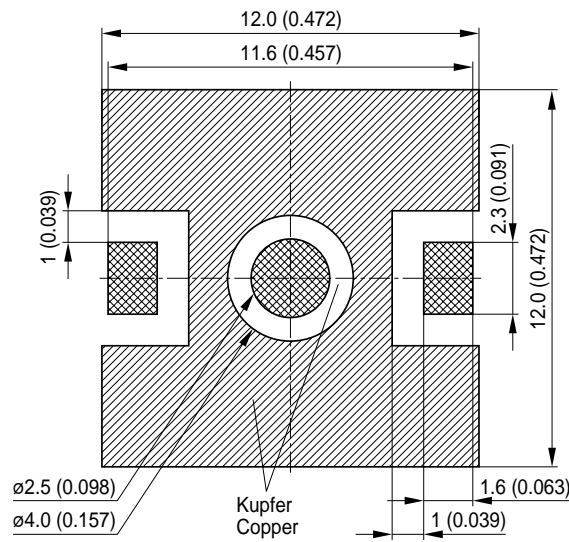





Footprint



Empfohlene
 Padgeometrie

Recommended
 Solder Pad
 Design



-  Lötstopplack
Solder resist
-  Lötpasten Schablone
Solder paste stencil
-  Freies Kupfer
Bare Copper

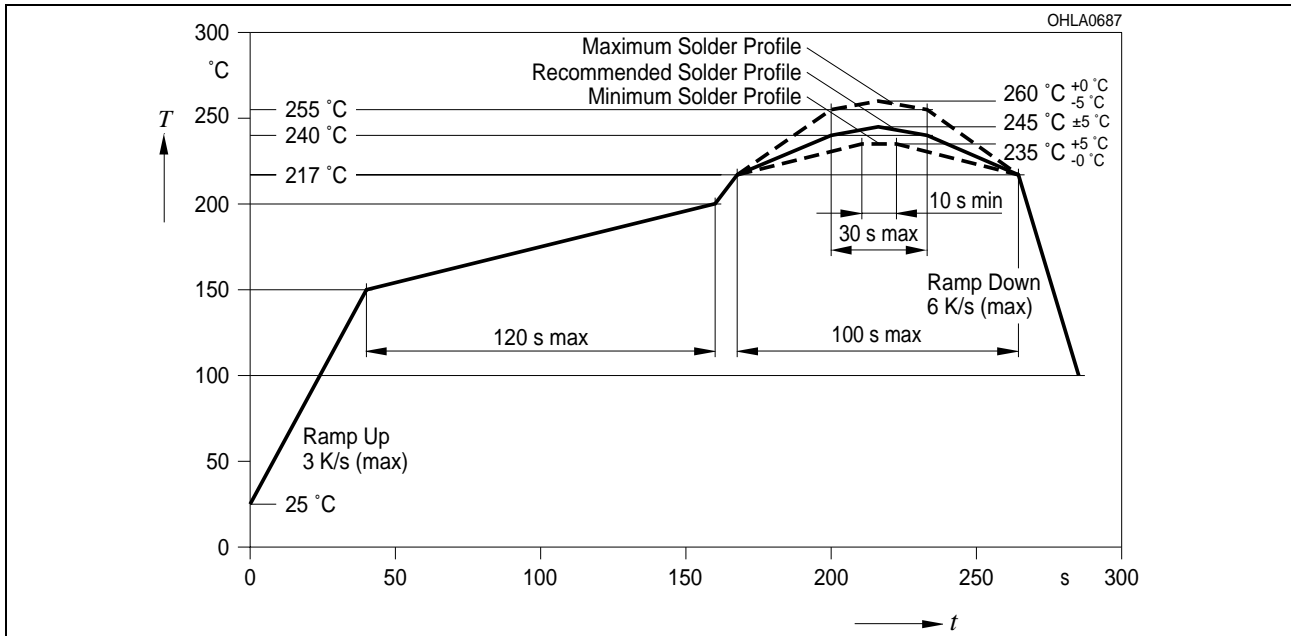
OHPY3638

Lötbedingungen
Soldering Conditions

Vorbehandlung nach JEDEC Level 2
 Preconditioning acc. to JEDEC Level 2

IR-Reflow Lötprofil für bleifreies Löt
IR Reflow Soldering Profile for lead free soldering

(nach J-STD-020B)
 (acc. to J-STD-020B)



Anm.: Das Gehäuse ist für Ultraschallreinigung nicht geeignet
Note: Package not suitable for ultra sonic cleaning

Barcode-Produkt-Etikett (BPL)
Barcode-Product-Label (BPL)

OSRAM Opto Semiconductors

Lx xxxx Bin1: Bin Information Color 1
 Bin2:
 Product Name Bin3:

(6P) BATCH NO: Batch Number
Bar Code

RoHS Compliant ML Temp ST
 2 260 C RT

(1T) LOT NO: Lot Number (9D) D/C: Date Code
Bar Code

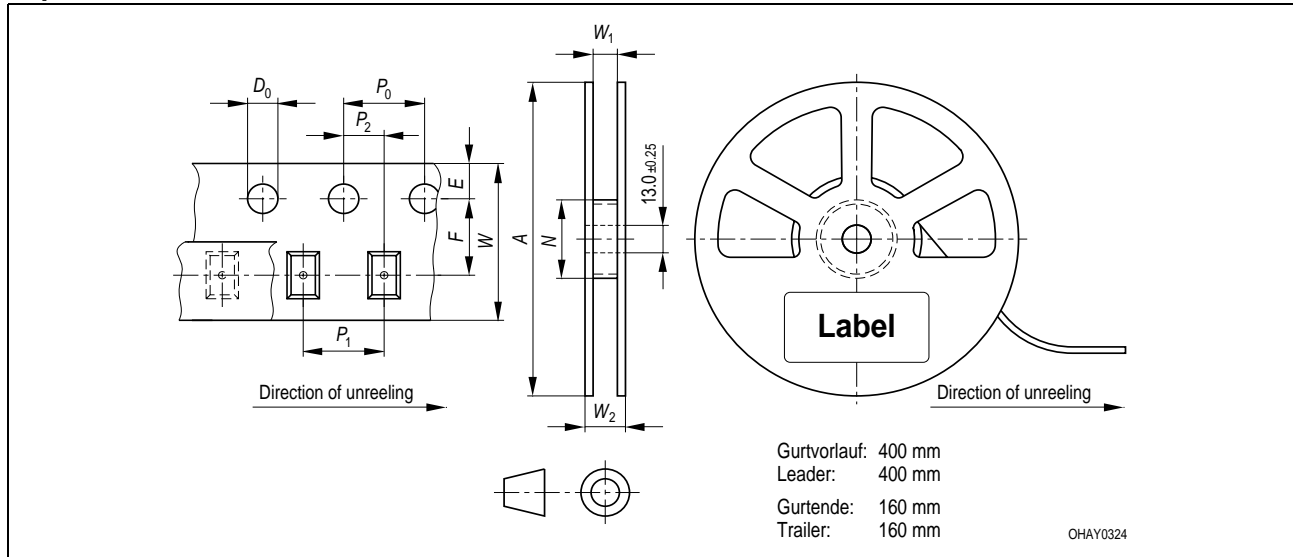
Additional TEXT
 R077 DEMY
 PACKVAR: Packing Type

(X) PROD NO: Product Code (Q)QTY: Product Quantity per Reel (G) GROUP: X - X - X
Bar Code

Forward Voltage Group
 Wavelength Group
 Brightness Group

OHA12043

Gurtverpackung
Tape and Reel



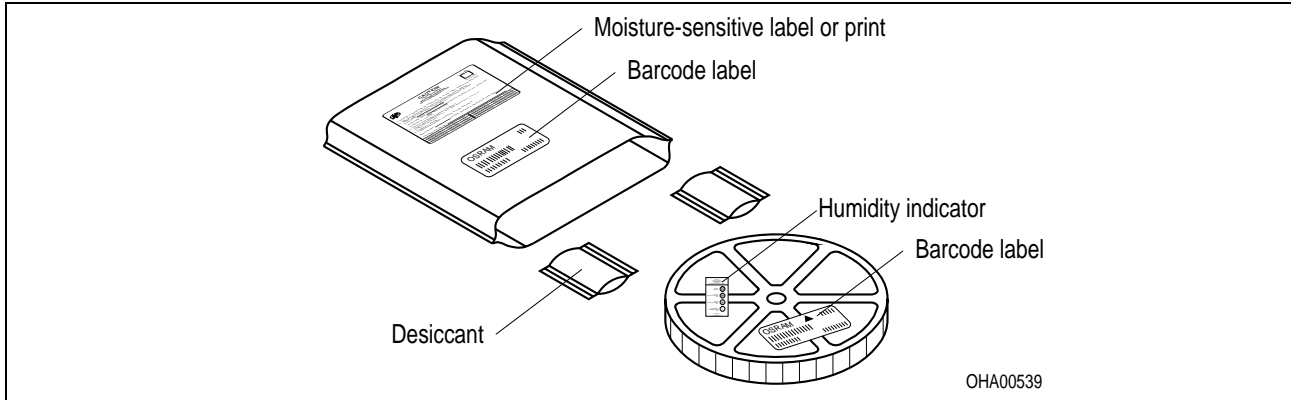
Tape dimensions in mm (inch)

W	P ₀	P ₁	P ₂	D ₀	E	F
24 ^{+0.3} _{-0.1}	4 ± 0.1 (0.157 ± 0.004)	8 ± 0.1 (0.315 ± 0.004)	2 ± 0.1 (0.079 ± 0.004)	1.5 ± 0.1 (0.059 ± 0.004)	1.75 ± 0.1 (0.069 ± 0.004)	11.5 ± 0.1 (0.453 ± 0.004)

Reel dimensions in mm (inch)

A	W	N _{min}	W ₁	W _{2 max}
180 (7)	24 (0.945)	60 (2.362)	24.4 + 2 (0.961 + 0.079)	30.4 (1.197)

Trockenverpackung und Materialien
Dry Packing Process and Materials



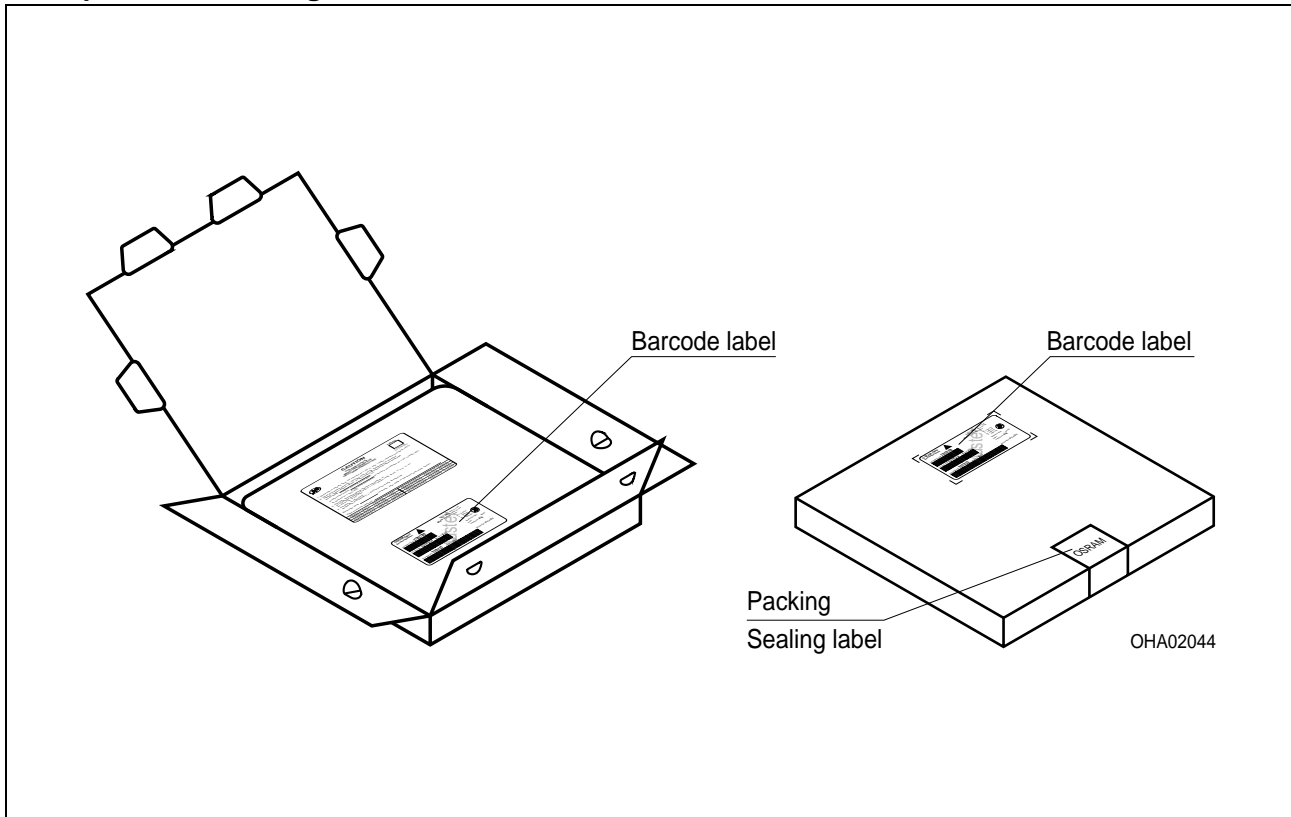
Anm.: Feuchteempfindliche Produkte sind verpackt in einem Trockenbeutel zusammen mit einem Trockenmittel und einer Feuchteindikatorkarte

Bezüglich Trockenverpackung finden Sie weitere Hinweise im Internet und in unserem Short Form Catalog im Kapitel "Gurtung und Verpackung" unter dem Punkt "Trockenverpackung". Hier sind Normenbezüge, unter anderem ein Auszug der JEDEC-Norm, enthalten.

Note: Moisture-sensitive product is packed in a dry bag containing desiccant and a humidity card.

Regarding dry pack you will find further information in the internet and in the Short Form Catalog in chapter "Tape and Reel" under the topic "Dry Pack". Here you will also find the normative references like JEDEC.

Kartonverpackung und Materialien
Transportation Packing and Materials



Revision History: 2008-01-28

Previous Version: 2007-11-26

Page	Subjects (changes since last revision)	Date of change

Attention please!

The information describes the type of component and shall not be considered as assured characteristics. Terms of delivery and rights to change design reserved. Due to technical requirements components may contain dangerous substances. For information on the types in question please contact our Sales Organization. If printed or downloaded, please find the latest version in the Internet.

Packing

Please use the recycling operators known to you. We can also help you – get in touch with your nearest sales office. By agreement we will take packing material back, if it is sorted. You must bear the costs of transport. For packing material that is returned to us unsorted or which we are not obliged to accept, we shall have to invoice you for any costs incurred.

Components used in life-support devices or systems must be expressly authorized for such purpose! Critical components^{9) page 15} may only be used in life-support devices or systems^{10) page 15} with the express written approval of OSRAM OS.

Fußnoten:

- 1) Helligkeitswerte werden mit einer Stromeinprägedauer von 25 ms und einer Genauigkeit von $\pm 11\%$ ermittelt.
- 2) Wegen der besonderen Prozessbedingungen bei der Herstellung von LED können typische technische oder abgeleitete Parameter nur aufgrund statistischer Werte wiedergegeben werden. Diese stimmen nicht notwendigerweise mit den Werten jedes einzelnen Produktes überein, dessen Werte sich von typischen oder abgeleiteten Werten unterscheiden können. Falls erforderlich, z.B. aufgrund technischer Verbesserungen, werden diese typischen Werte ohne weitere Ankündigung geändert..
- 3) Wellenlängen werden mit einer Stromeinprägedauer von 25 ms und einer Genauigkeit von ± 1 nm ermittelt.
- 4) Spannungswerte werden mit einer Stromeinprägedauer von 1 ms und einer Genauigkeit von $\pm 0,05$ V ermittelt.
- 5) Im gestrichelten Bereich der Kennlinien muss mit erhöhten Helligkeitsunterschieden zwischen Leuchtdioden innerhalb einer Verpackungseinheit gerechnet werden.
Dimmverhältnis im Gleichstrom-Betrieb max. 5:1.
- 6) Maße werden wie folgt angegeben: mm (inch)
- 7) Ein kritisches Bauteil ist ein Bauteil, das in lebenserhaltenden Apparaten oder Systemen eingesetzt wird und dessen Defekt voraussichtlich zu einer Fehlfunktion dieses lebenserhaltenden Apparates oder Systems führen wird oder die Sicherheit oder Effektivität dieses Apparates oder Systems beeinträchtigt.
- 8) Lebenserhaltende Apparate oder Systeme sind für
(a) die Implantierung in den menschlichen Körper oder
(b) für die Lebenserhaltung bestimmt.
Falls sie versagen, kann davon ausgegangen werden, dass die Gesundheit und das Leben des Patienten in Gefahr ist.

Remarks:

- 1) Brightness groups are tested at a current pulse duration of 25 ms and a tolerance of $\pm 11\%$.
- 2) Due to the special conditions of the manufacturing processes of LED, the typical or calculated data of technical parameters can only reflect statistical figures. These do not necessarily correspond to the actual parameters of each single product, which could differ from the typical or calculated data of the typical characteristic line. If requested, e.g. because of technical improvements, these typ. data will be changed without any further notice.
- 3) Wavelengths are tested at a current pulse duration of 25 ms and a tolerance of ± 1 nm.
- 4) Forward voltages are tested at a current pulse duration of 1 ms and a tolerance of ± 0.05 V.
- 5) In the range where the line of the graph is broken, you must expect higher brightness differences between single LEDs within one packing unit.
Dimming range for direct current mode max. 5:1
- 6) Dimensions are specified as follows: mm (inch)
- 7) A critical component is a component used in a life-support device or system whose failure can reasonably be expected to cause the failure of that life-support device or system, or to affect its safety or the effectiveness of that device or system.
- 8) Life support devices or systems are intended
(a) to be implanted in the human body,
or
(b) to support and/or maintain and sustain human life.
If they fail, it is reasonable to assume that the health and the life of the user may be endangered.

Published by
OSRAM Opto Semiconductors GmbH
Wernerwerkstrasse 2, D-93049 Regensburg
www.osram-os.com
© All Rights Reserved.

EU RoHS and China RoHS compliant product



此产品符合欧盟 RoHS 指令的要求；
按照中国的相关法规和标准，不含有毒有害物质或元素。