

小形ハロゲン電球 / Miniature Halogen Lamps

携帯電灯用電球 / Flashlight Lamps 313-2213

タイプ番号 Type No.	電圧 Voltage (V)	電流又はワット Current or Watts (A·W)	光束 Luminous flux (lm)	平均寿命 Ave. life (h)	ガラス球 Bulb	口金 Base	フィラメント形状 Filament designation	光中心距離 Light center length (mm)	最大全長 Max overall length (mm)	電球番号 Lamp No.	図番号 Fig. No.	電池個数/サイズ Battery Size/Qty
40125101	2.5	0.5A	12.0	50	T9	E10/12	C-6	16.5	29.0		8	2D
40128101	2.8	0.85A	35.0	10	T9	E10/12	C-6	16.5	29.0		8	2D
40128401	2.5	0.83A	23.0	25	T9	E10/12	C-6	16.5	29.0		8	2D
40148101	4.0	0.85A	60.0	25	T9	E10/12	C-6	16.5	29.0		8	3D
40155101	5.2	0.5A	46.0	20	T9	E10/12	C-6	16.5	29.0		8	4D
40158101	5.2	0.85A	83.0	25	T9	E10/12	C-6	16.5	29.0		8	4D
40225101	2.5	0.5A	12.0	50	T9	P13.5S	C-6	6.35	30.0	HPR56	9	2D
40228101	2.8	0.85A	35.0	10	T9	P13.5S	C-6	6.35	30.0	HPR52	9	2D
40228301	2.4	0.83A	18.5	40	T9	P13.5S	C-6	6.35	30.0		9	2D
40245202	4.8	0.5A	36.0	20	T9	P13.5S	C-6	6.35	30.0	HMP20	9	4D
40248102	4.0	0.85A	60.0	25	T9	P13.5S	C-6	6.35	30.0	HPR53	9	3D
40248202	4.8	0.85A	75.0	30	T9	P13.5S	C-6	6.35	30.0		9	4D
40258101	5.2	0.85A	83.0	25	T9	P13.5S	C-6	6.35	30.0	HPR50	9	4D
40259101	5.5	1.0A	93.0	40	T9	P13.5S	C-6	6.35	30.0	HPR36	9	5D
40267101	6.5	0.7A	90.0	25	T9	P13.5S	C-6	6.35	30.0	HPR51	9	5D
40278103	7.2	0.85A	120.0	40	T9	P13.5S	C-6	6.35	30.0		9	6D
40725101	2.5	0.5A	12.0	50	T5	G2.5	C-6	15.0	22.5		11	2D
40745101	4.8	0.5A	33.0	50	T5	G2.5	C-2R	15.0	22.5		11	4D

鉱山用ヘッドライト電球 / Miner's Head Light Lamps

40247201	4.0	0.75A	33.5	800	T9	P13.5S	C-6	6.55	30.0	HMP22	9	3D
40249102	4.0	1.0A	48.0	600	T9	P13.5S	C-6	6.55	30.0	HMP09	9	3D

自転車用電球 / Bicycle Lamps

40164101	6.0	2.4W	36.0	100	T9	E10/13	C-6	18.5	30.0		10	-
40165101	6.0	3W	46.0	100	T9	E10/13	C-6	18.5	30.0		10	-
40169101	6.0	6W	100.0	100	T9	E10/13	C-6	18.5	30.0		10	-

自転車用電球でバッテリー使用設計の場合は、携帯電灯用電球より選んで下さい。
For battery-operated bicycle lamps, select from among the flashlight lamps.

ビデオライト用電球 / Video Light Lamps

40765101	6.0	3W	45.0	100	T5	G2.5	C-2R	15.0	22.5		11	-
40468301	6.0	5W	85.0	100	T9	G4	C-2R	19.5	30.0		12	-
40469101	5.0	10W	201.0	100	T9	G4	C-6	19.5	30.0		12	-
40460202	6.0	15W	300.0	100	T9	G4	C-6	19.5	30.0		12	-
40494201	12.0	5W	95.0	100	T9	G4	C-2R	19.5	30.0		12	-
40498401	12.0	10W	200.0	100	T9	G4	C-2R	19.5	30.0		12	-

一般照明用 / General Lighting

40494102	12.0	5W	55.0	2000	T9	G4	C-2R	19.5	30.0		12	-
40498202	12.0	10W	135.0	2000	T9	G4	C-2R	19.5	30.0		12	-

口金: IEC E10/13=JIS E10/14 / Base: IEC E10/13=JIS E10/14

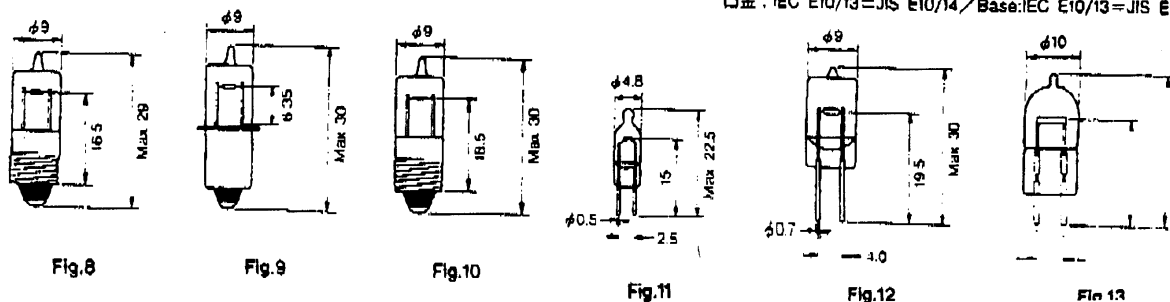


Fig. 8

Fig. 9

Fig. 10

Fig. 11

Fig. 12

Fig. 13