

Lichtleiterweiche, stehend flexibel

Light Guide Switch, upright flexible

Allgemeine Hinweise und Technische Daten

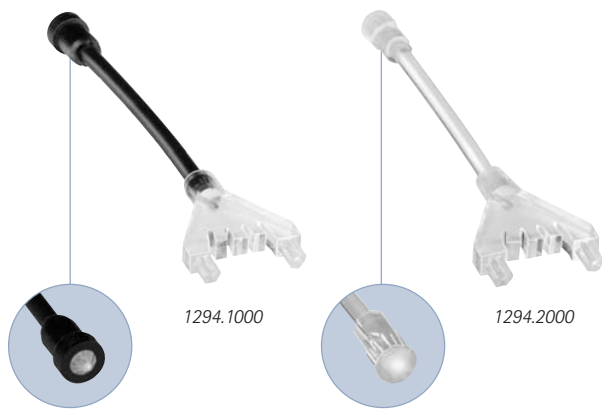
Allgemeine Hinweise: siehe Seite 3
 Technische Daten LED's: siehe Seite 39
 Lichtleiterweiche-Werkstoff / LL-Linse-Werkstoff: PC glasklar UL94
 Flex-Lichtleiter-Werkstoff: PMMA
 Umgebungstemperatur: -40°C ... +85°C
 ESD-Schutz: <15kV

General Remarks and Technical Data

General Remarks: see page 3
 Technical Data LEDs: see page 39
 Light Guide Body Material / Light Guide Lens Material: PC clear UL94
 Flex Light Guide Material: PMMA
 Ambient Temperature: -40°C ... +85°C
 ESD-Protection: <15kV

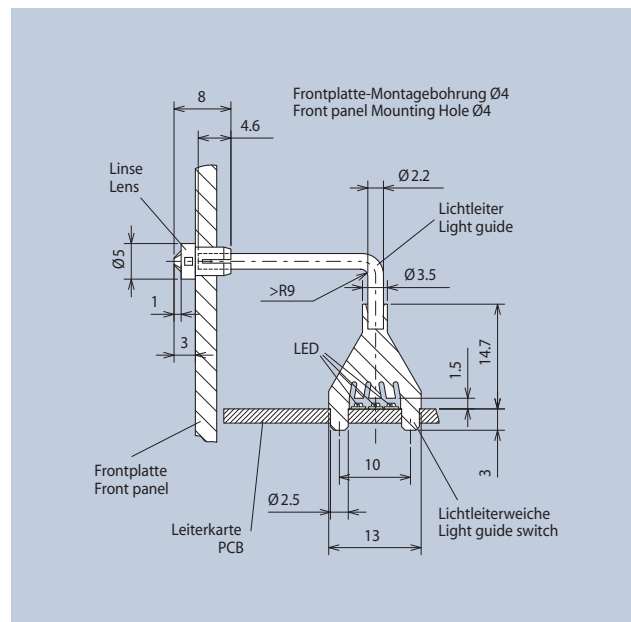
Mit dieser Gestaltung ist die Möglichkeit einer Ø2mm Lichtleiteraufnahme gegeben, d.h. es werden 2000µm Fasern und schwarz ummantelte 1000µm Fasern in beliebiger Länge flexibel eingesetzt. Diese werden über einer Linse in der Frontplatte fixiert. Lichtleiterweiche, flexibler Lichtleiter und Linse werden unmontiert geliefert.

With this design it is possible to have a Ø2mm light guide, i. e. 2000µm fibers, and 1000µm fibers with a black coating can be applied flexibly in any desired length. These are fixed in the front panel via a lens. The light guide switch, the flexible light guide and the lens are unassembled.

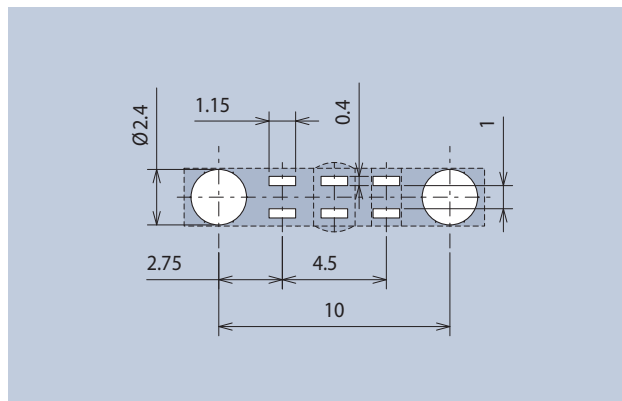


Faser Fibre	Länge Length	Empfohlene LED's Recommended LEDs	Art.-Nr.	-
1000µm	150	R4 - R7 · R14 - R16	1294.1000	-
2000µm	150	R4 - R7 · R14 - R16	1294.2000	-

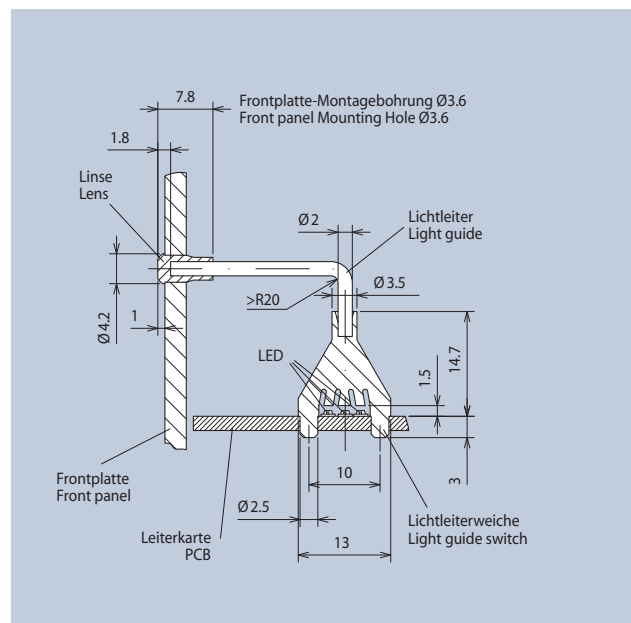
Mindestmengen für Sonderlängen = 1.000 Stück / auf Anfrage
 Minimum quantity for special length = 1.000 pieces / on request



Einbaubeispiel 1294.1000 · Mounting Example 1294.1000



Layoutvorschlag · Layout Suggestion



Einbaubeispiel 1294.2000 · Mounting Example 1294.2000