

Mehrfach-Anzeigen, stehend 2 x 5mm

Multiple Displays, upright 2 x 5mm

Allgemeine Hinweise und Technische Daten

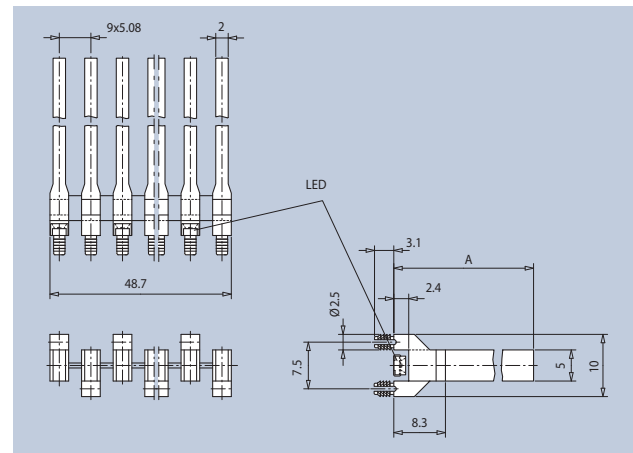
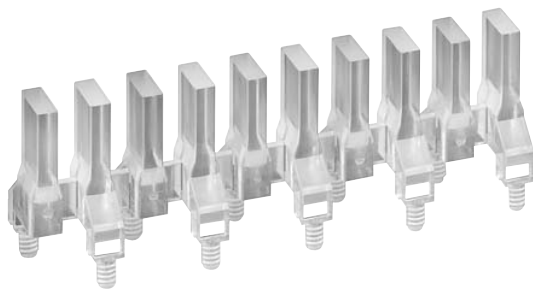
Allgemeine Hinweise: siehe Seite 3
 Technische Daten LED's: siehe Seite 39
 LL-Werkstoff: PC glasklar UL94
 Umgebungstemperatur: -40°C ... +85°C
 ESD-Schutz: <12kV

General Remarks and Technical Data

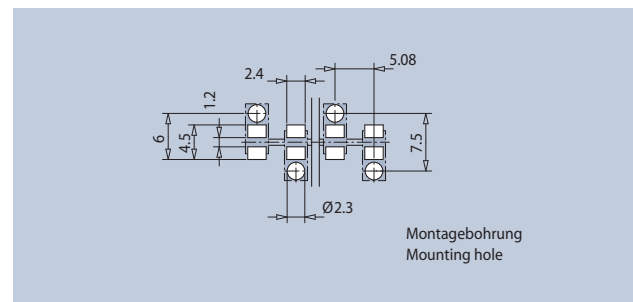
General Remarks: see page 3
 Technical Data LEDs: see page 39
 LL-Material: PC clear UL94
 Ambient Temperature: -40°C ... +85°C
 ESD-Protection: <12kV

Dieses Lichtleiter-System in stehender Ausführung bringt Licht in Form einer 2x5mm LED an die Frontplatte. Über Einpresszapfen wird der Lichtleiter in der Leiterkarte gehalten. Die Länge A der Lichtleiter ist variabel von 9-45mm möglich. Die Verwendung der Lichtleiter erfolgt in Verbindung mit SMD LED's. Das System kann von 2-fach bis 10-fach geliefert werden, z.B. als Bargraph-Anzeige.

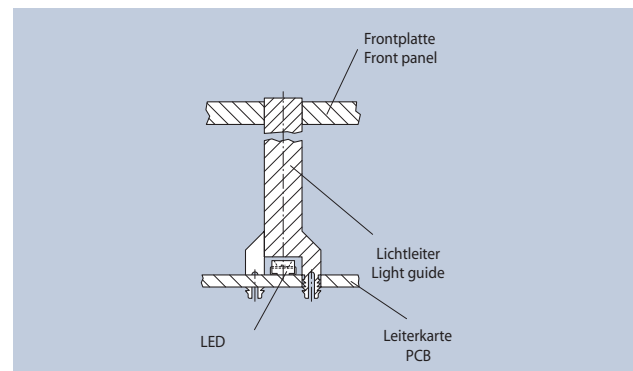
This light guide system for upright mounting provides light in form of a 2x5mm LED on the front panel. The light guide is held in place on the printed board via press-in lugs. The length A of the light guide is variable from 9-45mm. The light guide is used in conjunction with SMD LEDs. The system is available from 2-fold up to 10-fold, e.g. as a bargraph display.



x-fach Anzeige x-fold Display	A	Empfohlene LED's Recommended LEDs	Art.-Nr.	-
2	15	L1 - L12	1274.1012	-
3	15	L1 - L12	1274.1013	-
4	15	L1 - L12	1274.1014	-
5	15	L1 - L12	1274.1015	-
6	15	L1 - L12	1274.1016	-
7	15	L1 - L12	1274.1017	-
8	15	L1 - L12	1274.1018	-
9	15	L1 - L12	1274.1019	-
10	15	L1 - L12	1274.1010	-
2	30	L1 - L12	1274.1022	-
3	30	L1 - L12	1274.1023	-
4	30	L1 - L12	1274.1024	-
5	30	L1 - L12	1274.1025	-
6	30	L1 - L12	1274.1026	-
7	30	L1 - L12	1274.1027	-
8	30	L1 - L12	1274.1028	-
9	30	L1 - L12	1274.1029	-
10	30	L1 - L12	1274.1020	-
2	45	L1 - L12	1274.1032	-
3	45	L1 - L12	1274.1033	-
4	45	L1 - L12	1274.1034	-
5	45	L1 - L12	1274.1035	-
6	45	L1 - L12	1274.1036	-
7	45	L1 - L12	1274.1037	-
8	45	L1 - L12	1274.1038	-
9	45	L1 - L12	1274.1039	-
10	45	L1 - L12	1274.1030	-



Layoutvorschlag · Layout Suggestion



Einbaubeispiel · Mounting Example

Mindestmengen für 2- bis 9-fach Anzeigen = 1.000 Stück
 Sonderlänge auf Anfrage
 Minimum quantity for 2- up to 9-fold displays = 1.000 pieces
 Special lengths on request