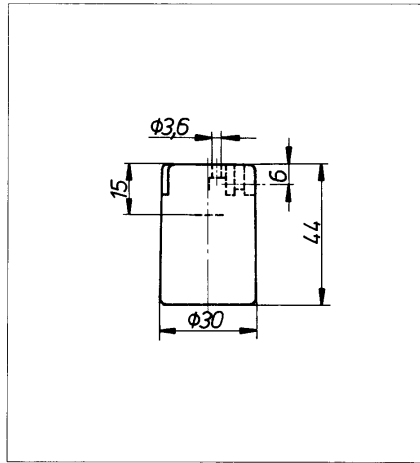
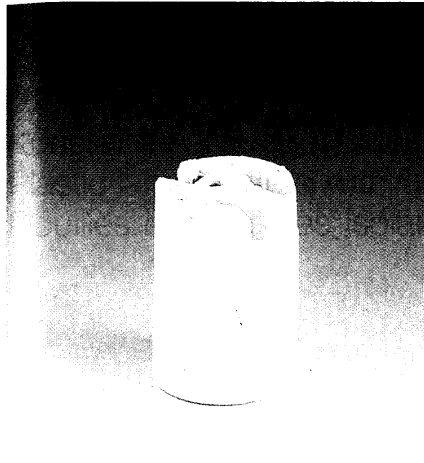


FASSUNG E 14**1081515000****LAMPHOLDER E 14****DOUILLE E 14**

3892220

**1****Porzellan-Einbaufassung E 14, ein-
teilig mit Buchsenklemmenanschluß
außen****250 V, 2 A****Porcelain-lampholder E 14, one-piece
with connector-blocks outside****250 V, 2 A****Douille en porcelaine E 14, monobloc
avec dominos à l'extérieur****250 V, 2 A**

4,3



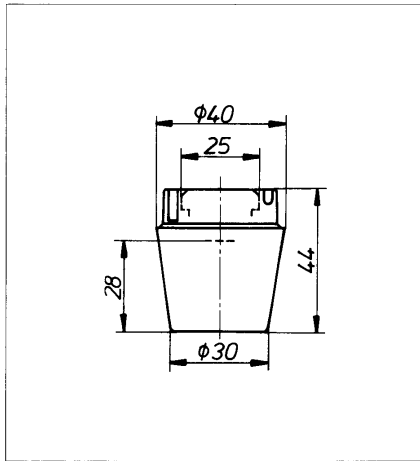
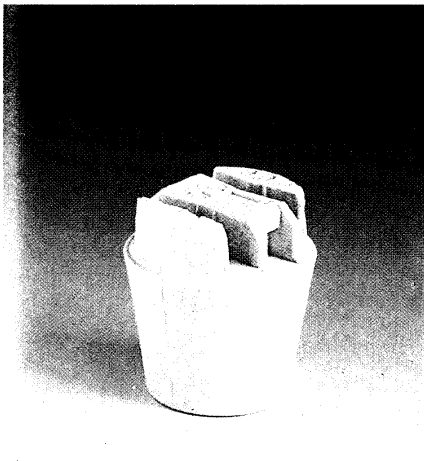
250

Gehäuse: KER 111 unglasiert
Kontakt: Bronze vernickeltCasing: KER 111 unglazed
Contact: bronze nickel-platedChemise: KER 111 non vernissée
Contact: bronze nickeléDer Leiteranschluß kann von oben oder
von einer Seite erfolgen. Die Befestigung
mittels Schraube ist durch den Innenraum
oder seitlich möglich.Connection of the conductors is possible
from above or from one side. Screw-fixing
is possible through the inner part or from
one side.Le branchement pour les conducteurs est
possible du haut ou sur un côté. La fixa-
tion par vis est possible à l'intérieur ou sur
un côté.Diese Fassung ist auch mit verschiede-
nen Befestigungsbügeln lieferbar.This lampholder is also available with
various fixing-brackets.Cette douille peut être livrée avec différen-
tes barrettes de fixation.

Technische Änderungen vorbehalten

Technical modifications are reserved

Modifications techniques sont réservées

FASSUNG E 14**1081540000****LAMPHOLDER E 14****DOUILLE E 14****1****Porzellan-Einbaufassung E 14, einteilig
für Rastkappen und mit Buchsen-
klemmenanschluß außen****250 V, 2 A****Porcelain-lampholder E 14, one-piece
for snap-in caps and with connector-
blocks outside****250 V, 2 A****Douille en porcelaine E 14, monobloc
pour capuchons à enclencher et avec
dominos à l'extérieur****250 V, 2 A**

6,8



200

Gehäuse: KER 111 unglasiert
Kontakt: Bronze vernickeltCasing: KER 111 unglazed
Contact: bronze nickel-platedChemise: KER 111 non vernissée
Contact: bronze nickeléDer Leiteranschluß kann von oben oder
von einer Seite erfolgen.Connection of the conductors is possible
from above or from one side.Le branchement pour les conducteurs est
possible par en haut ou sur un côté.Rastkappen aus Polyamid mit Rundloch,
Profilloch oder Gewinde (M 10 x 1) als
Zubehör lieferbar.Accessories as snap-in caps made of
polyamide with round hole, profile hole or
thread (M 10 x 1) are available.Accessoires comme capuchons à en-
clencher en matière polyamide avec trou
rond, trou profilé ou fileté (M 10 x 1) sont
livrables.

Technische Änderungen vorbehalten

Technical modifications are reserved

Modifications techniques sont réservées

METALLUK
BAUSCHER GMBH · CO. KG

· Ohmstraße 8 ·

D-96050 Bamberg ·

Telefon (09 51) 9 16 15-0 ·

Telefax (09 51) 13 11 49