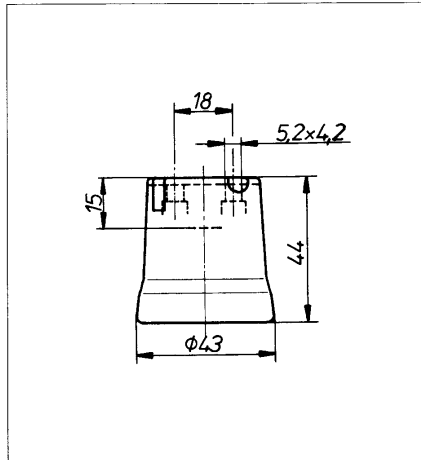
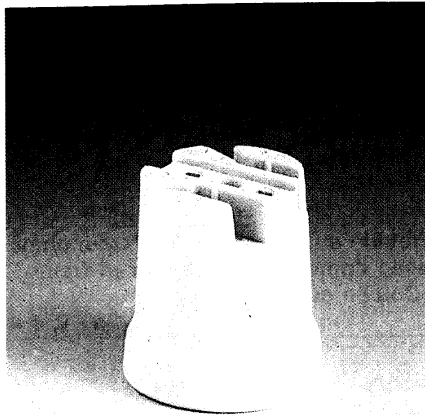


FASSUNG E 27

389 2219

1080700000**LAMPHOLDER E 27****DOUILLE E 27****1****Porzellan-Einbaufassung E 27, einteilig mit Buchsenklemmenanschluß außen (Europafassung)****250 V, 4 A****Porcelain-lampholder E 27, one-piece with connector-blocks outside (Euro-lampholder)****250 V, 4 A****Douille en porcelaine E 27, monobloc avec dominos à l'extérieur (Douille européenne)****250 V, 4 A**

6,1



200

Chemise: KER 111 non vernissée
Contact: moulé comme VGehäuse: KER 111 unglasiert
Kontakt: V-förmig

Der Leiteranschluß kann von oben oder von zwei Seiten erfolgen.

Casing: KER 111 unglazed
Contact: V-shaped

Connection of the conductors is possible from above or from two sides.

Diese Fassung ist auch mit verschiedenen Rast- und Befestigungsbügeln lieferbar.

This lampholder is also available with various snap-in and fixing-brackets.

Le branchement pour les conducteurs est possible par en haut ou sur deux côtés.

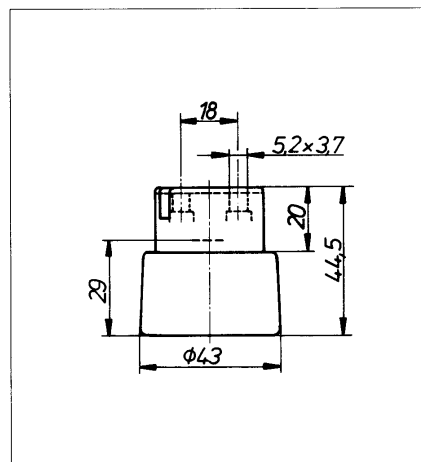
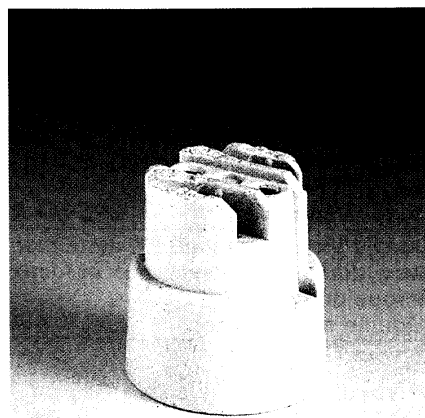
Cette douille peut être livrée avec différentes barrettes à enclencher et de fixation.

Technische Änderungen vorbehalten

Technical modifications are reserved

Modifications techniques sont réservées

9901

FASSUNG E 27**1080825000****LAMPHOLDER E 27****DOUILLE E 27****1****Porzellan-Einbaufassung E 27, einteilig für Rastbügel und mit Buchsenklemmenanschluß außen****250 V, 4 A****Porcelain-lampholder E 27, one-piece for snap-in-bracket and with connector-blocks outside****250 V, 4 A****Douille en porcelaine E 27, monobloc pour barrette à enclencher et avec dominos à l'extérieur****250 V, 4 A**

6,1



200

Chemise: KER 111 non vernissée
avec bord pour barrette à enclencher

Contact: moulé comme V

Gehäuse: KER 111 unglasiert
mit Absatz für Rastbügel
Kontakt: V-förmig

Der Leiteranschluß kann von oben oder von zwei Seiten erfolgen. Diese Fassung ist auch mit verschiedenen Rast- und Befestigungsbügeln lieferbar.

Casing: KER 111 unglazed
with section for snap-in
bracket
Contact: V-shaped

Connection of the conductors is possible from above or from two sides. This lampholder is also available with various snap-in and fixing-brackets.

Le branchement pour les conducteurs est possible par en haut ou sur deux côtés. Cette douille peut être livrée avec différentes barrettes à enclencher et de fixation.

Technische Änderungen vorbehalten

Technical modifications are reserved

Modifications techniques sont réservées

9901