

LIEFERVORSCHRIFT SPECIFICATION



FRIWO Gerätebau GmbH
Von-Liebig-Str. 11
D-48346 Ostbevern
Tel.: 02532/81-0
Fax: 02532/81-112
<http://www.friwo.de>

Firma / Company : FRIWO
Gerätetyp / Typ : FW7660M/12
Artikel-Nr. / Order-No. : 1950082
Zeichnungs-Nr. / Part-No. : 15.2437.500-00
Sachbearbeiter Verkauf / Contact Sales : H.Lütke-Bohmer t
Telefon-Nr. / Phone Ext. : 02532/81- 157

Sachbearbeiter Mechanik / Contact Mech. Eng.: KSTBA Datum / Date: 22.05.2006
Sachbearbeiter Elektrik / Contact Elec. Eng. : KSTAL
Freigabe App. / Approved App. : KSTWEG
Freigabe / Approved : KSTWE

Wir bitten Sie ein Exemplar mit Freigabevermerk an uns zurückzusenden.

Wir möchten Sie höflich darauf hinweisen, daß Ihre Freigabe direkt mit unserer Fertigungsfreigabe in Zusammenhang steht.
Sollten wir innerhalb von 14 Tagen nichts von Ihnen hören, setzen wir Ihre technische Freigabe voraus.

Will you please sign one copy of the specification as having your approval and return it to us for our records.

We would like to point out that your release is directly influencing our bulk production start-up date.

If we do not hear from you within 14 days from the date of the most recent revision, we will assume your acceptance.

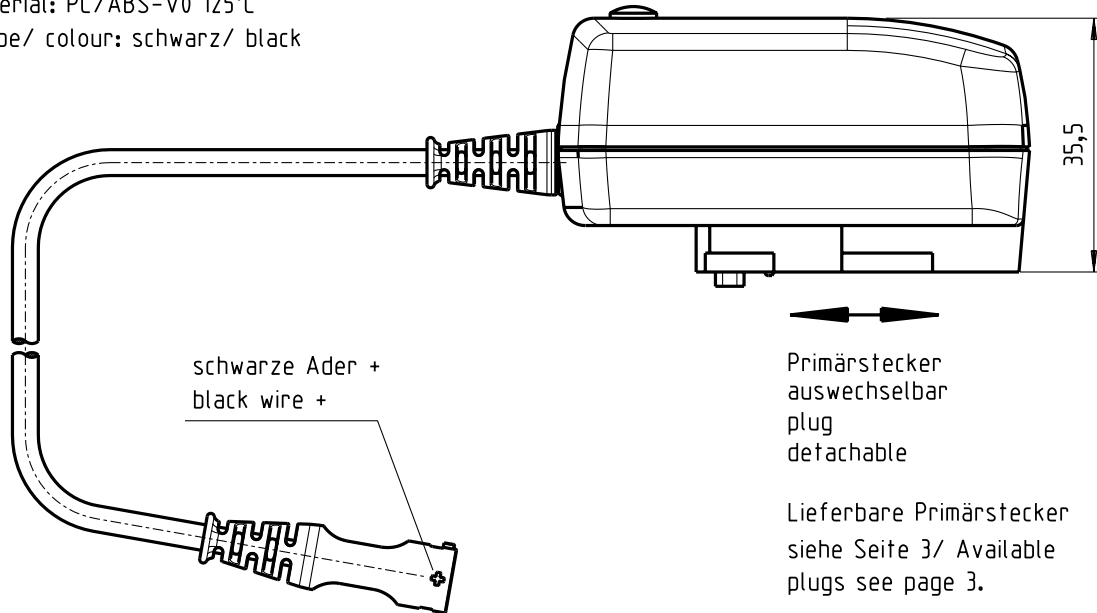
Index/ Rev.	Datum/ Date	Name	Freigabe/ Approved	Einzelheit/ Detail	Datum/ Date	Kundenfreigabe/ Customer
a	15.09.2006	KSTWK	KSTWE	Bottom inscription changed (-02 to -03)		
b	13.12.2006	KSTTL	KSTWE	Modified bottom inscription.		
c	16.01.2007	ARVBA	ARVBR	Bottom inscription changed to 15.2437.501-05 (Q-number added), see page 2.		
d	01.02.2007	ARVBA	ARVBR	Bottom inscription changed to 15.2437.501-06 (changed complete), see page 2.		
e	25.05.2007	KSTWK	KSTWEG	Bottom inscription changed to 15.2437.501-07 (IV approval added)		
f	10.08.2007	KSTWK	KSTWE	Point 5.2.2 safety-standard acc. to EN/IEC 60601-1 and UL 60601-1 revised. leakage current: Measured acc. to EN 60601-1 part 19 revised, see page 8.		

Firma / Company : FRIWO
 Gerätetyp / Typ : FW7660M/12
 Art.-Nr. / Order-No. : 1950082
 Zeichnungs-Nr. / Part-No.: 15.2437.500-00

LIEFERVORSCHRIFT SPECIFICATION

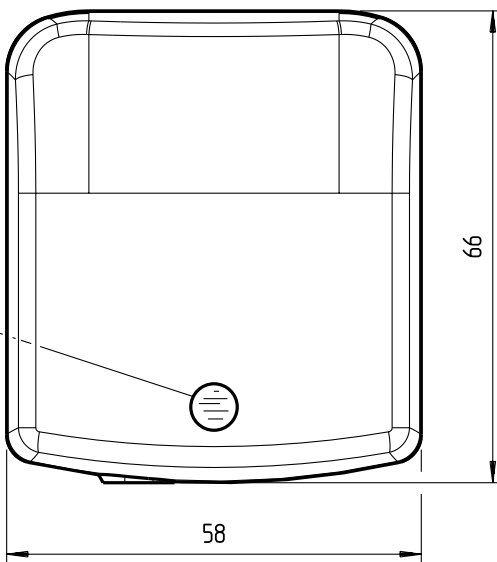
FRIWO[®]

Gehäuseausführung/
 housing construction: GPP10
 Material: PC/ABS-V0 125°C
 Farbe/ colour: schwarz/ black

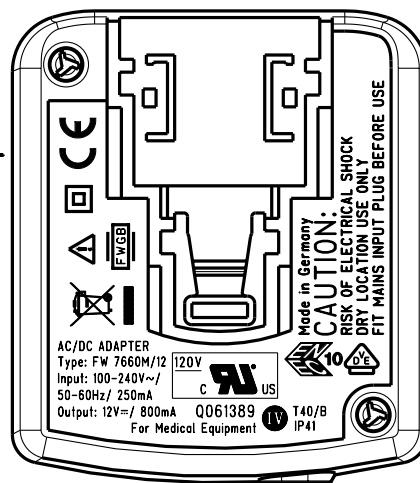


Ladeleitung/charging lead:
 10.5567.103-55 (2x0,5mm²)
 Länge/length: 2000mm

Lichtleiter / LED grün
 Light guide / LED green



Bodenbeschriftung (Tampoprint) : 15.2437.501-07
Bottom inscription:

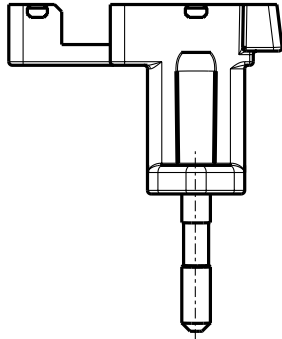


Datumcode/ date-code
 "KWJJ" Woche/Jahr; "WYYY" week/year

Schriftfeld 0,3 vertieft/
 inscription field 0.3 deepened

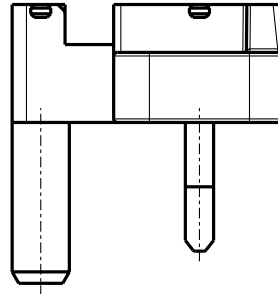
1.) Lieferbare Stecker (Max. Strombelastbarkeit der Stecker 2,5A)
 Available plugs (Max. current-carrying capacity of the plugs 2,5A)

Euro-Stecker/plug 1827417



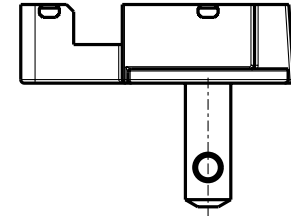
Stecker gekennzeichnet: "15.2040/EU"
 Plug marked: "15.2040/EU"

UK-Stecker/plug 1827420



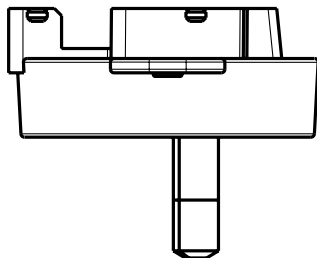
Stecker gekennzeichnet: "15.2077/UK"
 Plug marked: "15.2077/UK"

USA-Stecker/plug 1827422



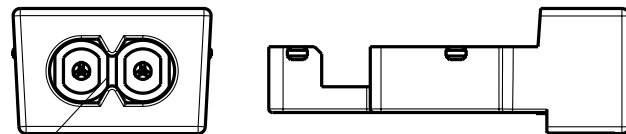
Stecker gekennzeichnet: "15.2078/US"
 Plug marked: "15.2078/US"

Australien-Stecker/plug 1827425



Stecker gekennzeichnet: "15.2079/AUS"
 Plug marked: "15.2079/AUS"

IEC-Stecker/plug 1827428



Buchse nach/socket to:
 DIN EN 60 320 Teil/part 1
 Version: C8

Stecker gekennzeichnet:/
 plug marked:
 "12.2438/C8"

2.) Mechanische Ausführung/ mechanical construction:

2.1 Aufschriften/ inscriptions:

Deckelbeschriftung:	siehe Seite 2	cover inscription	: see page 2
Bodenbeschriftung:	siehe Seite 2	bottom inscription	: see page 2
Material	: siehe Seite 2	material	: see page 2

3.) Verpackung/ packaging:

3.1 Einzelverpackung/ individual packing:

Neutrale Faltschachtel 15. 0437. 056 - 01 mit Aufdruck*
 white folding box 15. 0437. 056 - 01 with printing*

(kg) Gewicht pro Gerät/ weight per unit

3.2 Sammelverpackung/ collective packing:

56er Umkarton 415x320x320/ carton 415x320x320
 75 Geräte pro Umkarton/ 75 units per carton

3.3 Lagertemperatur/ storage temperature: -40°C - +70°C

* AC/DC ADAPTER

SPEC.-No.: 15.2437

PART-.NO.: 1950082

OUTPUT: 12V DC/ 800mA

INPUT: 100-240V AC

4.) Allgemeine Prüfbedingungen/ general test conditions:

5.) Elektrische Prüfungen/ electrical tests:

5.1 Alle nachstehend aufgeführten Werte gelten im Betriebs-temperaturbereich von 0°C bis +40°C, nach 15 Min. Einschaltdauer.
 All values listed below are valid to the normal working temperature range of 0°C to +40°C, after 15 min. of operation.

5.2 Ausgangsspannung/ output voltage:
 gemessen wie in 6.1 angegeben/ measured as indicated under 6.1

5.2.1 Nenneingangsspannung: 100V~–240V~ ± 10% / 50Hz – 60Hz
 Nominal input voltage: 100V~–240V~ ± 10% / 50Hz – 60Hz

Leerlaufleistungsaufnahme bei U_e 230V~: ≤0,3W
 Stand-by power consumption at U_{in} 230V~: ≤0,3W

Nennbelastung : U_A : 12V \equiv I_A : 800mA

Nominal load: U_{out} : 12V \equiv I_{out} : 800mA

5.2.2 Sicherheitsaufbau nach EN/IEC 60601-1 und UL 60601-1
 Safety-standard acc. to EN/IEC 60601-1 and UL 60601-1

(f)

5.2.3 Statische Ausgangsdaten bei verschiedenen Ein- und Ausgangsparametern.
 Static output characteristics.

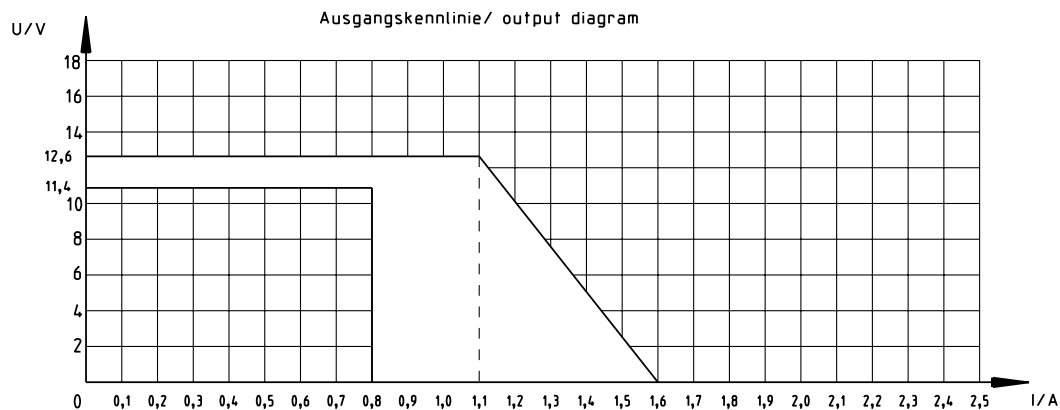
U_E : 90V/AC – 264V/AC

U_{in} : 90V/AC – 264V/AC

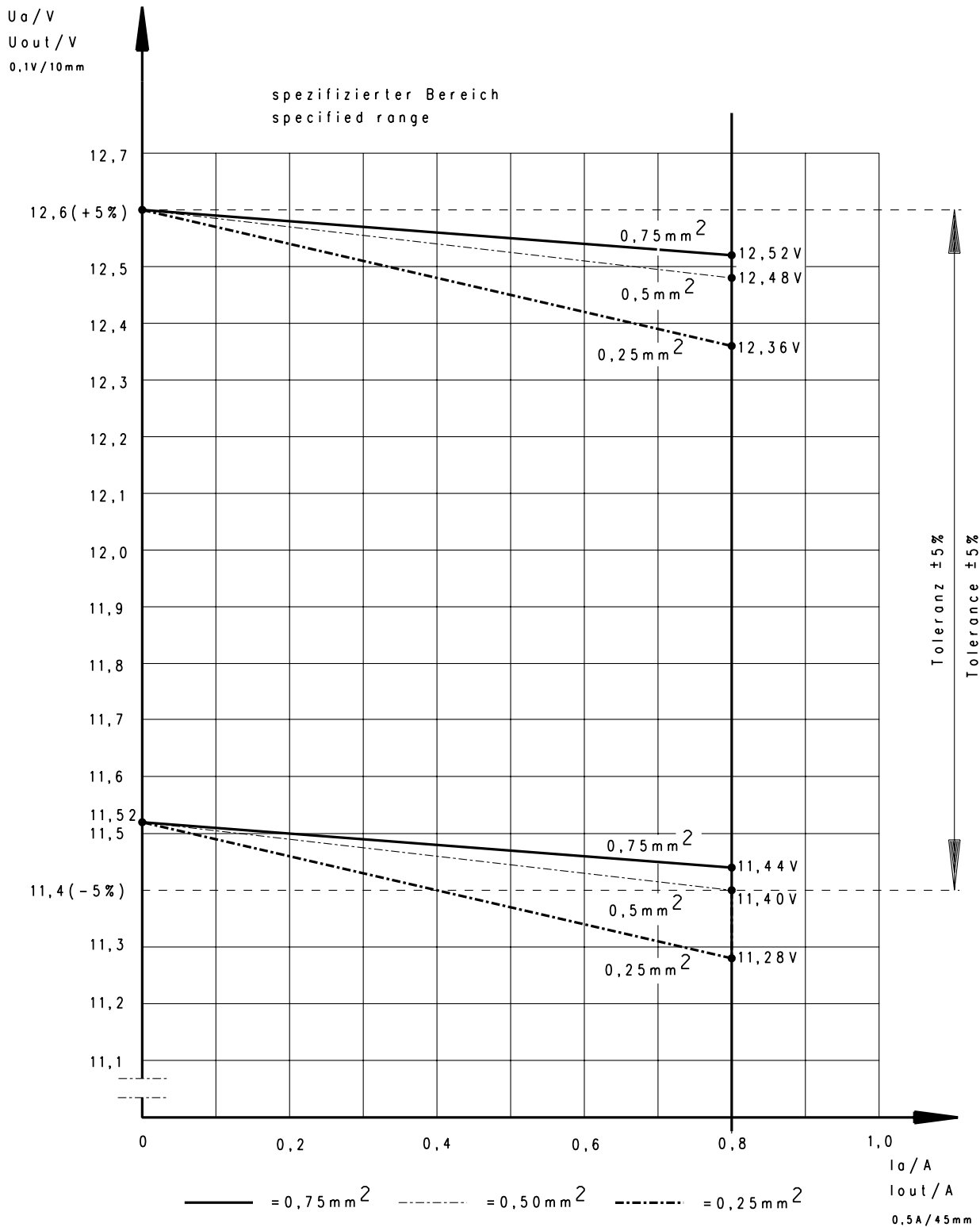
U_A : 12V \equiv ±5% I_A : 0 – 800mA U_{Br1} : U_{Br2} : ≤ 75mVss

U_{out} : 12V \equiv ±5% I_{out} : 0 – 800mA U_{Br1} : U_{Br2} : ≤ 75mVpp

Bei Umgebungstemperaturen zwischen 0°C und +15°C ist direkt nach dem Einschalten eine Ausgangsbrummspannung von U_{Br2} ≤100mVss zulässig.
 Within ambient temperature range of 0°C to +15°C an output voltage ripple of U_{Br2} ≤100mVpp is allowed directly following unit start-up.

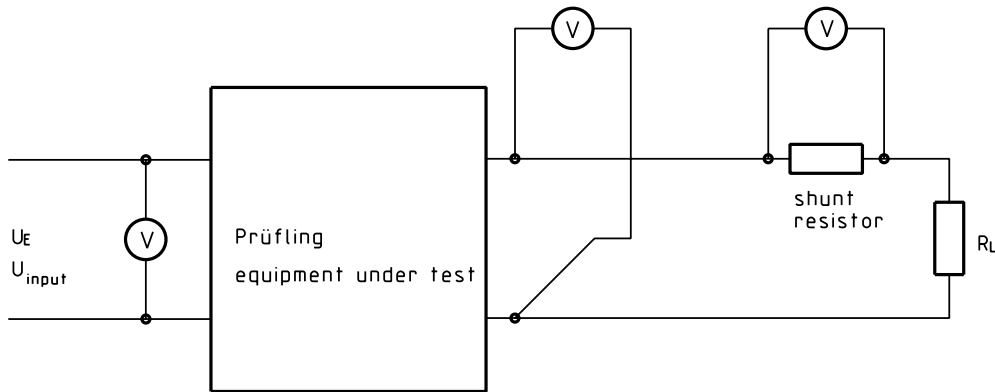


5.3 Ausgangsspannung am Ende der Leitung
 Output-voltage at the end of the lead



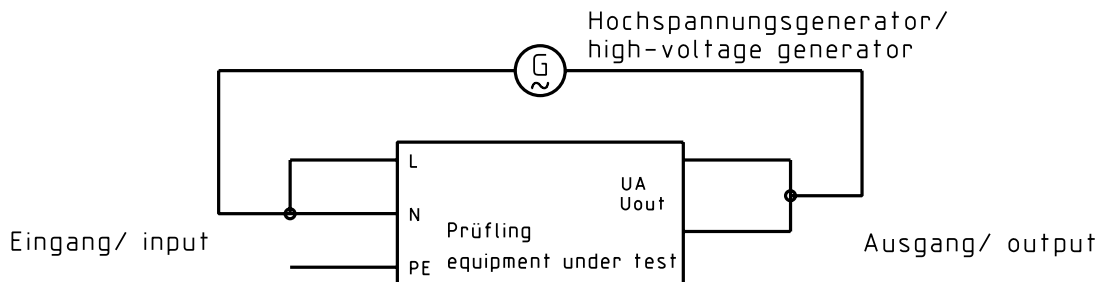
6.) Elektrischer Meßaufbau bei Serienprüfung/
 electrical measuring arrangement at series test.

6.1 elektrischer Meßaufbau/ electrical measuring arrangement

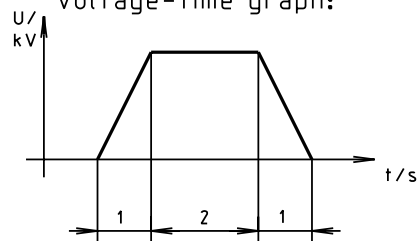


6.2 Isolationsprüfung/ isolation test:

a.) zwischen Ein- und Ausgang/ between input and output 4KV 2sec



Spannungs-Zeit Diagramm/
 voltage-time graph:



6.3 Meßaufbau zur Bestimmung der Ripple-Spannung U_{Br}
 Measuring-arrangement for ripple Voltage U_{Br}

Grundplatte/ base-plate:

Material	: ST 37	Material	: ST 37
Abmessungen	: 470 x 250 x 1,5	Dimension	: 470 x 250 x 1,5
Isolierauflage	: Rillengummi 3,0mm dick	Insulation pad:	Rubbermat 3.0mm thick

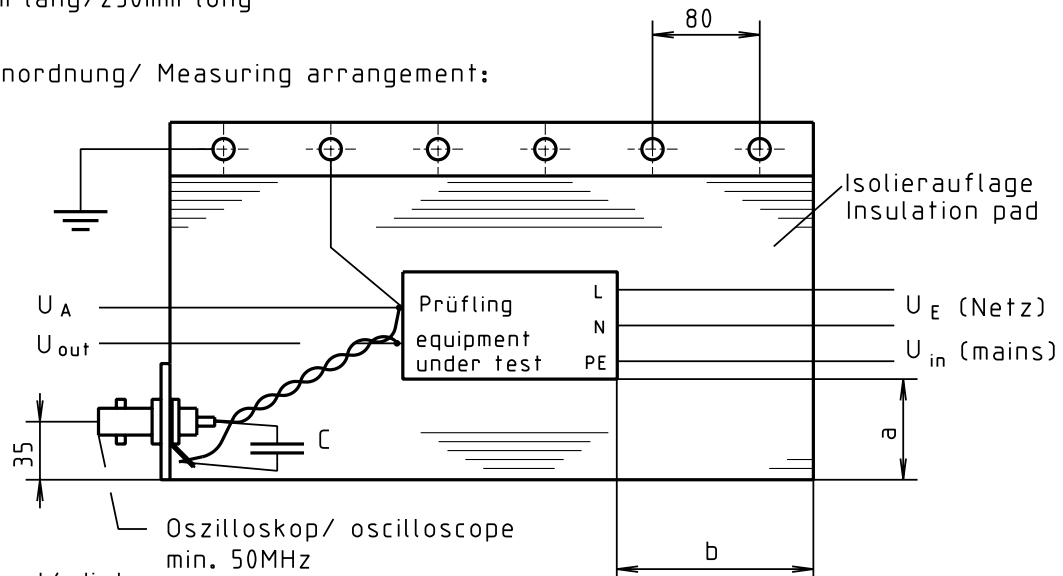
Übergabepunkt/ transition point:

BNC-Buchse
 mit parallelgeschaltetem Kondensator: MKT 1818 Fa. Roederstein
 BNC-connector with a capacitor
 connected in parallel: $1\mu\text{F} / 63\text{V}$

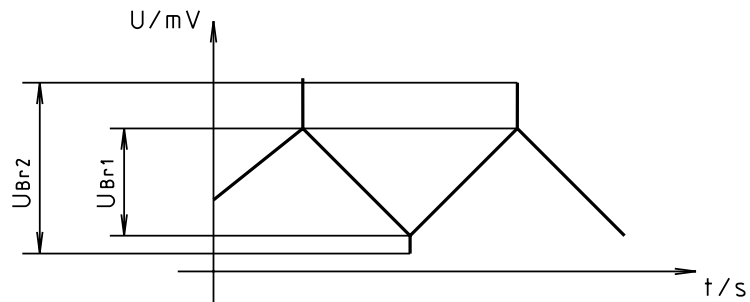
Meßleitung/ measuring cable:

2 x 1,5qmm verdreht/ 2x1.5sq.mm measuring cable twisted
 250mm lang/250mm long

Meßanordnung/ Measuring arrangement:



Abstand/ distance
 a = 100mm
 b = 100mm



7.) Sicherheitsanleitung/ safety details:

Typ/ model : FW7660M/12

Nennwerten/ nominal rating : Eingang/ input: 100V~ - 240V~
50 - 60Hz / 250mA
Ausgang/ output: 12V DC / 800mA

Trennung (prim.-sek.) : galvanisch, durch Optokoppler und Wandler
Separation (prim.-sec.) : galvanic, via optical coupler and transformer

Kriech- und Luftstrecken/
creepage distance
and clearance : $\geq 8\text{mm}$

Hochspannungstest/
High-voltage test : $\geq 4\text{kV}$

Ableitstrom : Gemessen nach EN 60601-1 Abschnitt 19
 $I_{\text{ableit}} \leq 10\mu\text{A}$

leakage current : Measured acc. to EN 60601-1 part 19
 $I_{\text{leak}} \leq 10\mu\text{A}$

(f)

Anwendungsbereich : medizinische, elektrische Geräte

Application range : medical, electrical equipment

Umgebungstemperatur :
Ambient temperature range: $0^{\circ}\text{C} - +40^{\circ}\text{C}$

8. EMV-Spezifikation / EMC-Specification nach EN60601-1-2 beinhaltet folgende Tests und Grenzwerte:

8.1 Funkentstört nach EN 55011, 55014, 55022/B und FCC 47 Teil 15
 Noise-suppressed acc. to EN 55011, 55014, 55022/B and FCC 47 part 15

8.1.1 Grenzwerte für Oberschwingungsströme nach EN 61000-3-2
 Harmonic current emissions acc. to EN 61000-3-2

8.1.2 Immunität gegen elektrostatische Entladung (ESD) nach EN 61000-4-2
 Immunity to electrostatic discharge (ESD) acc. to EN 61000-4-2

Entladungsart Discharge characteristic	Prüfpegel Test level	Bewertungskriterium assessment criteria	
		UE /Uin 120Vac	UE /Uin 230Vac
Luftentladung Air discharge	±15kV ±15kV	B B	B B
Kontaktentladung Contact discharge	±8kV ±8kV	B B	B B
Indirekte Entladung Indirect discharge	±15kV ±15kV	B B	B B

8.1.3 Immunität gegen gestrahltes elektromagnetisches HF-Feld nach EN 61000-4-3
 Immunity to radiated electromagnetic field acc. to EN 61000-4-3

Testparameter/ test characteristic: 80 - 1000 MHz; 80% AM (1kHz)

Prüfpegel Test level	Bewertungskriterium assessment criteria
10V/m	A

8.1.4 Immunität gegen schnelle elektrische Transienten (Burst) nach EN 61000-4-4
 Immunity to fast electric transients (burst) acc. to EN 61000-4-4

Kopplung / coupling	Prüfpegel Test level	Bewertungskriterium assessment criteria	
		UE /Uin 120Vac	UE /Uin 230Vac
AC-Eingang AC-input	2kV 2kV	B B	B B
DC-Ausgang (Kapazitive Koppelzange) DC-output (capacitive coupling clamp)	2kV 2kV	B B	B B

8.1.5 Stoßspannungsfestigkeit (Surge) nach EN 61000-4-5
 Surge capability acc. to EN 61000-4-5

Stoßspannung surge voltage	Bewertungskriterium assessment criteria	
	UE /U in 120Vac	UE /Uin 230Vac
1,5kV	B	B

8.1.6 Immunität gegen leitungsgebundene Störgrößen, induziert durch
 hochfrequente Felder nach EN 61000-4-6
 Immunity to conducted disturbances, induced by radio frequency
 fields acc. to EN 61000-4-6

Testparameter/ test characteristic: 0,15 - 80 MHz; 80% AM (1kHz)

Prüfpegel Test level	Bewertungskriterium assessment criteria
10V	A

8.1.7 Immunität gegen Spannungsschwankungen, Spannungseinbrüche und Spannungskurzzeitunterbrechungen.
 Immunity to voltage dips, short interruptions and voltage variations.

8.1.7.1 Test nach EN 61000-4-11
 Test acc. to EN 61000-4-11

Test durchgeführt bei UE = 230Vac and 120 Vac
 Test performed at U_{in} = 230Vac and 120 Vac

Spannungseinbrüche / voltage dips

Prüfpegel Test level % U _N	Spannungseinbruch und Kurzzeitunterbrechungen Voltage dips and short interruptions % U _N	Dauer des Spannungseintruches (in Halbschwingungen) duration time of voltage dips (in halfsine)	Testergebnis Test result	
			UE / U _{in} 120Vac	UE / U _{in} 230Vac
0	100	0,5	A	A
40	60	1	A	A
		5	B	A
		10	B	A
		25	B	A
		50	B	A

Spannungsschwankung / voltage variations

Prüfspannung Test level	Dauer zur Reduzierung der Spannung Duration to decrease the voltage	Dauer der reduzierten Spannung Duration of the decreased voltage	Dauer zur Erhöhung der Spannung Duration to increase the voltage	Testergebnis Test result	
				UE / U _{in} 120Vac	UE / U _{in} 230Vac
40% U _N	2s ±20%	1s ±20%	2s ±20%	B	A
0% U _N	2s ±20%	1s ±20%	2s ±20%	B	B

8.1.7.2 Test parameter nach ETS 300 342-1
 Test parameter acc. to ETS 300 342-1

Test durchgeführt bei $U_E = 230\text{Vac}$ and 120 Vac
 Test performed at $U_{in} = 230\text{Vac}$ and 120 Vac

Prüfparameter Test parameter	Testergebnis Test result	
	UE /Uin 120Vac	UE /Uin 230Vac
Spannungsreduzierung 30% für 10ms Voltage reduction 30% for 10 ms	A A	A A
Spannungsreduzierung 60% für 100ms Voltage reduction 60% for 100ms	B B	A A
Spannungsreduzierung >95% für 5s Voltage reduction >95% for 5s	B B	B B

8.1.8 Bewertungskriterium
 Assessment criteria

- (A) Bestimmungsgemäßes Betriebsverhalten innerhalb der festgelegten Grenzen.
 Agreed operational behaviour within the specified limits.
- (B) Zeitlich begrenzte Minderung oder Ausfall der Funktion während des Tests ist erlaubt. Die Funktion wird vom Gerät nach dem Test selbstständig wieder hergestellt.
 Time limited functional diminishment or malfunction during the tests is permitted. The function is self-reactivated by the unit following completion of the tests.
- (C) Ein Funktionsausfall ist erlaubt. Die Funktion kann durch erneutes Anlegen der Netzspannung oder durch Bedienelemente wieder hergestellt werden.
 Malfunction is permitted. The function can be reactivated either by reconnection to the mains or by operator intervention.

Produktbezogener Warnhinweis für FRIWO/CEAG-Produkte

Bitte Berücksichtigen Sie die chemotechnischen Eigenschaften der verwendeten Gehäuse- und Steckmaterialien!

Bewertung	ABS/ABS+PC/PC/PPE+PS
Gut beständig	Wasser, wässrige Salzlösungen, Waschlaugen, verdünnte Säuren und Alkalien
Bedingt beständig	Alkohole, alipatische Kohlenwasserstoffe, Öle und Fette
Unbeständig	Konzentrierte Mineralsäuren, aromatische bzw. halogenierte Kohlenwasserstoffe, Ester, Ether, Ketone

Product related warning notice for FRIWO/CEAG products

Please consider the chemotechnical properties of the housing and plug material used!

Valuation	ABS/ABS+PC/PC/PPE+PS
well resistant	water, aqueous saline solutions, sud, diluted acid and alkali
conditionally resistant	alcohol, aliphatics, oil and fat
not resistant	concentrated mineral acid, aromatic and halogenated hydrocarbon, ester, ether, ketone