

FP1-Printsicherungen für Nennspannungen bis 32 V / FP1-p.c.b. Fuse links for rated voltage up to 32 V / FP1-print Fusibles pour tension nom. jusqu'à 32 V



Isolierkörper / Insulating body / Corps Isolants:
aus Thermoplast / out of thermoplastic / de matière thermoplastique
(UL 94-V0, wärmeformbeständig / heat-resistant / résistante à la chaleur)

Abdeckung / Cover / Capuchon:
aus Thermoplast / out of thermoplastic / de matière thermoplastique (V0, transparent),
Schmelzleiter sichtbar / visible melting-element / filament visible
Shunt: rot, nicht transparent / red, not transparent / rouge, pas transparent

Anschlüsse / Connections / Connexions:
Lötpins / Soldering pins / pins de soudage
Kupferlegierung, gal. Sn / copper alloy, gal. Sn / alliage cuivreux, gal. Sn

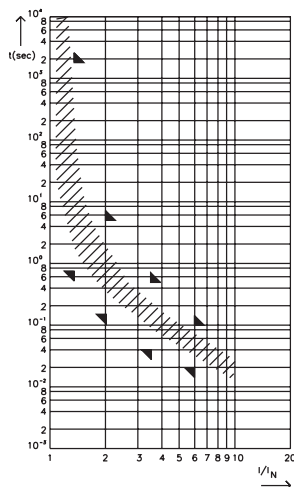
Schaltvermögen / Breaking capacity / Pouvoir de coupure: 1,000 A, 32 V, DC

Achtung: 1.00 bedeutet die Nummer "Eins" mit zwei Dezimalstellen, 1.000 bedeutet die Nummer "Eintausend" / Note: 1.00 means the number "one" with two decimal places, 1.000 means the number "one thousand" / Attention: 1.00 signifie le numero "un" avec deux decimals, 1.000 signifie le numero "mille"

Artikel-Nr. Article-No. Réf. d' article	Nennstrom Rated current Intensité nom. I_N / I_{rat}	Kaltwiderstand Coldresistance Res. à froid R_K	Kennfarbe Colour-code Code couleur	Spannungsfall Voltage drop Chute de tension		Schmelzintegral Joule integral Intégral de Joule I^2t
				Standard DIN max.	PUDENZ max.	
168.6585.410_	1 A	100 mΩ	■	225 mV	135 mV	0.83 A²s
168.6585.420_	2 A	43.0 mΩ	■	200 mV	110 mV	3.31 A²s
168.6585.430_	3 A	27.0 mΩ	■	175 mV	110 mV	7.45 A²s
168.6585.440_	4 A	21.3 mΩ	■	175 mV	110 mV	16.7 A²s
168.6585.450_	5 A	16.2 mΩ	■	175 mV	105 mV	19.8 A²s
168.6585.475_	7.5 A	9.70 mΩ	■	150 mV	100 mV	44.5 A²s
168.6585.510_	10 A	7.40 mΩ	■	125 mV	110 mV	79.2 A²s
168.6585.515_	15 A	4.50 mΩ	■	125 mV	105 mV	178 A²s
168.6585.520_	20 A	3.10 mΩ	■	-	100 mV	331 A²s
168.6585.525_	25 A	2.60 mΩ	■	-	105 mV	653 A²s
168.6585.530_	30 A	1.90 mΩ	■	-	105 mV	1,264 A²s
160.6585.0002	Shunt	1.35 mΩ	■	-	60 mV	1,800 A²s

Letzte Ziffer der Art.-Nr. = Verpackungsindex, siehe Seite 88 / Last figure of article-no. = packaging code, see page 88 / Dernier chiffre du numéro d'article = code d'emballage, voir page 88

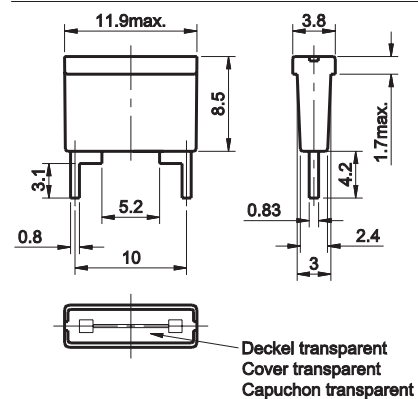
Schmelzzeit-Grenzwerte DIN / Pre-arcing time - limits / Temps de fusion limits



		min.	max.
$1.10 I_N / I_{rat}$	1 A - 30 A	100h	-
$1.35 I_N / I_{rat}$	1 A - 30 A	750 ms	1,800 s
$2.00 I_N / I_{rat}$	1 A - 30 A	150 ms	5 s
$3.50 I_N / I_{rat}$	1 A - 30 A	40 ms	500 ms
$6.00 I_N / I_{rat}$	1 A - 30 A	20 ms	100 ms

$F_1 = 1.33$ (max. Dauerstrom / max. operating current / max. courant permanent: $0.75 \times I_{rat}$ bei / at / à 23°C)

Maße in mm / Dimensions in mm / Dimensions en mm



Normen / Specifications / Normes

PWN
UL 248 Special Purpose Fuses
cULus Recognized: File No. E211637

