

**Surface Mount Fuses
Type OMT 125
time-lag T**

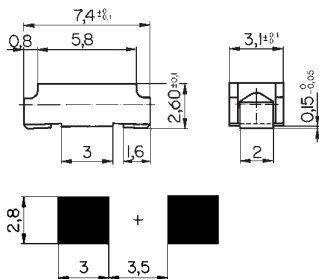
 lead-free
directly solderable on
printed circuit boards or
pluggable into surface
mount fuseholder

NEW
**Oberflächenmontier-
bare Sicherungen
Typ OMT 125
träge T**

 bleifrei
direkt einlötlbar in Leiter-
platten oder steckbar in
oberflächenmontierbare
Sicherungshalter

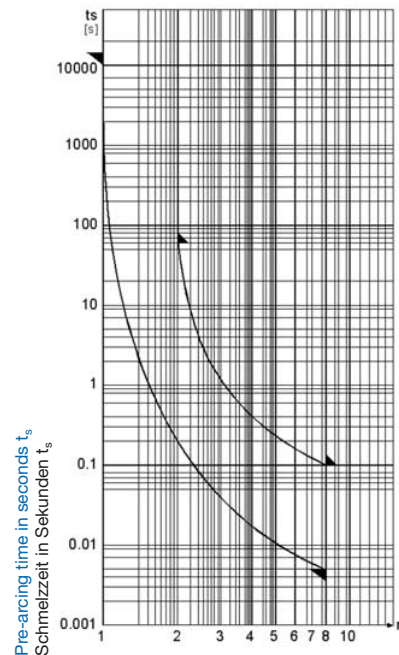
NEU


1:1


 Solder pads /
Anschlussflächen

Standards / Normen

UL 248-14


 n = Multiple of rated current I_n
n = Vielfaches des Nennstromes I_n
**Pre-arcing time/current
characteristic (at T_a 23 °C)**
**Zeit-Strom-Charakteristik
(bei T_u 23 °C)**
Approvals / Approbationen

cULus

Rated current I_n / Nennstrom I_n	$n \cdot I_n$			
	$1 \cdot I_n^*$	$2 \cdot I_n$	$8 \cdot I_n$	
	min.	max.	min.	max.
250 mA – 375 mA	4 h	60 s	2 ms	10 ms
500 mA – 5 A	4 h	60 s	5 ms	100 ms

Order No. / Bestell-Nr.	Rated current I_n / Rated voltage U_n / Nennstrom I_n / Nenn- spannung U_n	Breaking capacity / Ausschaltvermögen	Voltage drop / Spannungsfall at / bei I_n		Sustained power dissipation / Verlustleistung at / bei $1 \cdot I_n$	Pre-arcing I^2t at $8 \cdot I_n$ Schmelz I^2t bei $8 \cdot I_n$	Approvals / Approbationen
			typ. mV	max. mV			
3404.0110.XX	250 mA/125 V	100A / 125V AC / DC p.f. / cos φ >0.95	142	300	35.5	0.020	
3404.0111.XX	375 mA/125 V		123	300	46.1	0.054	
3404.0112.XX	500 mA/125 V		95	300	47.5	0.16	
3404.0113.XX	750 mA/125 V		92	300	69	0.43	
3404.0114.XX	1 A/125 V		88	300	88	0.77	
3404.0115.XX	1.5 A/125 V		82	300	123	1.73	
3404.0116.XX	2 A/125 V		75	300	150	3.58	
3404.0117.XX	2.5 A/125 V		137	300	343	5.60	
3404.0118.XX	3 A/125 V		128	300	384	8.06	
3404.0119.XX	3.5 A/125 V		119	300	417	11.76	
3404.0120.XX	4 A/125 V		77	300	308	12.30	
3404.0121.XX	5 A/125 V		79	300	395	20.80	

Additional technical data and packaging see page 60 / Zusätzliche technische Daten und Verpackung siehe Seite 60


 Suitable surface mount fuseholder see page 182 /
Passender oberflächenmontierbarer
Sicherungshalter siehe Seite 182

 OMT 125 fuse-link pre-inserted into fuseholder OMH 125 see page 61 /
OMT 125 Si-Einsatz eingesetzt in Sicherungshalter OMH 125
siehe Seite 61

Technical data and packaging

Types **OMF 63**
OMF 125
OMT 125
OMF 250
OMT 250

Technische Daten und Verpackung

Typen **OMF 63**
OMF 125
OMT 125
OMF 250
OMT 250

Additional technical data / Zusätzliche technische Daten

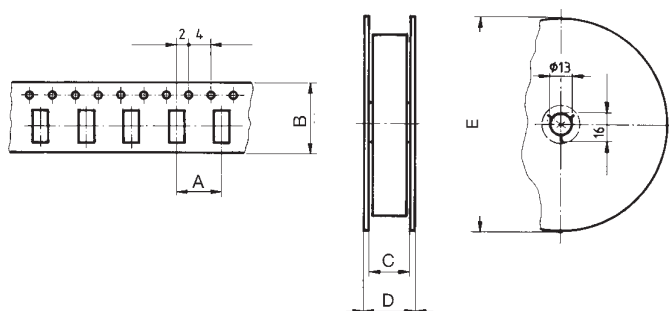
Ambient temperature max. T_a / Zulässige Umgebungstemperatur T_u	- 40 °C to / bis + 85 °C
Permissible continuous operating current at 23 °C / Zulässiger Dauerstrom bei 23 °C	OMF 63 } $0,7 \times I_n$ } Shift of the rated current at ambient air temperatures > 23 °C see diagramm on page 204 / OMF 125 } OMT 125 } $0,8 \times I_n$ } Verschiebung des Nennstromes bei Umgebungstemperaturen > 23 °C siehe Diagramm Seite 204 OMF 250 } OMT 250 }
Resistance to vibration / Vibrationsbeständigkeit	Frequency 10 ÷ 2000 Hz, cross-over frequency 60 Hz < 60 Hz constant Amplitude of 0,75 mm > 60 Hz constant acceleration of 100 m/s ² (10 g); OMF 250, OMT 250: 196 m/s ² (20 g) according to IEC 60068-2-6, Test Fc / Frequenzbereich 10 ÷ 2000 Hz, Übergangsfrequenz 60 Hz < 60 Hz konstante Amplitude von 0,75 mm > 60 Hz konstante Beschleunigung von 100 m/s ² (10 g); OMF 250, OMT 250: 196 m/s ² (20 g) nach IEC 60068-2-6, Test Fc
Resistance to shock / Schockbeständigkeit	981 m/s ² (100 g), 6 ms, IEC 60068-2-27 test Ea
Climatic category / Klimakategorie	GPF according to / nach DIN 40040
Solderability (Reflow- and Wave soldering) / Lötbarkeit (Reflow und Wellenlötung)	235 °C / 2 sec. IEC 60068-2-58 / test / Test Td
Soldering heat resistance / Lötwärmebeständigkeit	260 °C / 10 sec. IEC 60068-2-58 / test / Test Td
Fuse-link temperature rise ≤ 75 K (UL/CSA) / Temperaturerhöhungen am Si-Einsatz ≤ 75 K (UL/CSA)	trackwidth for: $I_n \leq 5$ A: ≤ 5 mm Leiterbahnbreite für: $I_n 6,3/7A \geq 5$ mm $I_n 8/10A \geq 10$ mm
Storage temperature max. / max. Lagertemperatur	40 °C / 70% r. H / r. F.
Materials Housing / Werkstoffe Gehäuse / Terminals / Anschlüsse	Temperature resistant plastic, flammability class UL 94V-0 Brass, tin plated / Temperaturbeständiger Kunststoff, Brennbarkeitsstufe UL 94V-0 Messing verzinkt
Net weight pieces % / Nettogewicht % Stück	OMF 63 and / und OMT 125: 10 g OMF 250 / OMT 250: 35 g

Packaging / Verpackung

Bag or tape / Beutel oder Gurt	Type / Typ OMF 63	Types / Typen OMF 125 / OMT 125	Types / Typen OMF 250 / OMT 250
Bag of 100 pieces / lose Beutel geschüttet à 100 Stück	3402.XXXX.11	3404.XXXX.11	3403.XXXX.11
Taped and reeled 750 pieces / Blistergurt à 750 Stück auf Rolle	3402.XXXX.22	3404.XXXX.22	
Taped and reeled 2000 pieces / Blistergurt à 2000 Stück auf Rolle			3403.XXXX.24
Taped and reeled 3000 pieces / Blistergurt à 3000 Stück auf Rolle	3402.XXXX.24	3404.XXXX.24	

Blister tape and reel / Blistergurt und Rolle

according to IEC 286-3 / gemäss IEC 286-3



Types / Typen	Dimensions / Masse in mm					
	A	B	C (max.)	D (max.)	E (750)	(2000) (3000)
OMF 63	8	16	18,4	22,4	180	330
OMF 125	8	16	18,4	22,4	180	330
OMT 125	8	16	18,4	22,4	180	330
OMF 250	8	24	26,4	30,4		330
OMT 250	8	24	26,4	30,4		330