



## Thermal-Magnetic Circuit Protectors Protectores de circuitos termomagnéticos Protections de circuits thermomagnétiques

Class Clase Classe	Type Tipo Type	Series Serie Série
9080	GCB	C



### INTRODUCTION

The Class 9080 Type GCB Series C thermal-magnetic circuit protector is a trip-free, track-mountable device with current ratings from 0.1 to 15 amperes. The following pages describe the product specifications and give instructions for mounting and removal.

### TECHNICAL DATA

Tables 1 through 5 list the physical and electrical characteristics of the circuit protectors.

Table 1: General Characteristics

Weight	2.2 oz. (62.4 g)
Types of terminals	Box lug, screw terminals, UL and CSA field-approved
Recommended tightening torque	8 to 10 lb-in (0.9 - 1.1 N*m)
Approvals	CSA certified (File LR 25490) CE NOM UL component recognized (File E152841) 0.05-8 amps @ 250 V AC 65 V DC 9 - 15 amps @ 125 V AC 65 V DC

Table 2: Electrical Characteristics

Maximum voltage rating	250 V AC 65 V DC
Maximum interrupting capacity	200 A
Dielectric strength	1500 V AC
Insulation resistance	100 MΩ

1. Not exceeding 10,000% of rated current.

### INTRODUCCION

El protector de circuitos termomagnético clase 9080 tipo GCB serie C es un dispositivo de disparo libre que se monta en un riel con valores nominales de corriente de 0,1 a 15 A. Las siguientes páginas contienen las especificaciones del producto así como las instrucciones para su montaje y desmontaje.

### DATOS TECNICOS

Las tablas 1 a 5 presentan las características físicas y eléctricas de los protectores de circuitos.

Tabla 1: Características generales

Peso	62,4 g (2,2 oz. )
Tipos de terminales	Zapata tipo caja, terminales tipo tornillo, aprobadas por UL y CSA para uso en campo.
Par de apriete recomendado	0,9 a 1,1 N*m (8 a 10 lb-pulg)
Aprobaciones	Certificados por CSA (archivo LR 25490) CE NOM Componente reconocido por UL (archivo E152841) 0,05 - 8 A a 250 V ~ (ca) 65 V --- (cd) 9 - 15 A a 125 V ~ (ca) 65 V --- (cd)

Tabla 2: Características eléctricas

Valor nominal máximo de tensión	250 V~ (ca) 65 V --- (cd)
Valor nominal máximo de interrupción	200 A <sup>1</sup>
Resistencia dieléctrica	1500 V~(ca)
Resistencia de aislamiento	100 MΩ

1. Sin exceder 10 000% de la corriente nominal.

### INTRODUCTION

La protection de circuits thermomagnétiques, classe 9080, type GCB série C, est un dispositif à déclenchement libre, qui se monte sur rail, avec des valeurs nominales de courant allant de 0,1 à 15 A. Les pages suivantes décrivent les caractéristiques du produit et donnent les directives de montage et démontage.

### CARACTÉRISTIQUES TECHNIQUES

Les tableaux 1 à 5 indiquent les caractéristiques physiques et électriques des protections de circuits.

Tableau 1 : Caractéristiques générales

Poids	62,4 g (2,2 onces)
Types de bornes	Borne carré, bornes à vis, homologuées par UL et CSA pour usage sur place
Couple de serrage recommandé	0,9 à 1,1 N*m (8 à 10 lb-po)
Approbations	Homologué CSA (fichier LR 25490) CE NOM Composant reconnu par UL (fichier E152841) 0,05 à 8 A à 250 VCA 65 VCC 9 à 15 A à 125 VCA 65 VCC

Tableau 2 : Caractéristiques électriques

Tension nominale maximale	250 VCA 65 VCC
Capacité maximale d'interruption	200 A <sup>1</sup>
Rigidité diélectrique	1 500 VCA
Résistance d'isolement	100 MΩ

1. Ne dépassant pas 10 000% du courant nominal.

**Table / Tabla / Tableau 3 : Current Versus Resistance / Corriente/resistencia / Courant par rapport à la résistance**

Standard Current (A) / Corriente estándar (A) / Courant standard (A)	Internal Resistance (Ω) / Resistencia interna (Ω) / Résistance interne (Ω)
0.10 (0,10)	133
0.50 (0,50)	6.6 (6,6)
0.80 (0,80)	2.55 (2,55)
1.00 (1,00)	1.97 (1,97)
1.20 (1,20)	1.27 (1,27)
1.50 (1,50)	0.86 (0,26)
2.00 (2,00)	0.49 (0,49)
2.50 (2,50)	0.313 (0,313)
3.00 (3,00)	0.205 (0,205)
4.00 (4,00)	0.104 (0,104)
5.00 (5,00)	0.082 (0,082)
7.00 (7,00)	0.034 (0,034)
10.00 (10,00)	< 0.02 (0,02)
15.00 (15,00)	< 0.02 (0,02)

**Table / Tabla / Tableau 4 : Tripping Times at 70 °F (21 °C) / Tiempos de disparo a 21°C (70°F) / Temps de déclenchement à 21 °C (70 °F)**

Rated Current / Corriente nominal / Courant nominal	Tripping Time (seconds) / Tiempo de disparo (en segundos) / Temps de déclenchement (secondes)
100%	No trip <sup>1</sup> / Sin disparo <sup>1</sup> / Sans déclenchement <sup>1</sup>
200%	7 - 60
300%	2 - 15
400%	0.9 - 7.5 (0,9 - 7,5)
500%	0.5 - 5.0 (0,5 - 5,0)
600%	0.2 - 3.7 (0,2 - 3,7)
1000%	0.003 - 1.5 (0,003 - 1,5)
≥ 2000%	.01 maximum (0,01 máximo / 0,01 maximum)

1. When several breakers are channel-mounted adjacent to each other, the "no trip" current will be 80% of rated current at 70 °F. /  
 Cuando se montan varios interruptores automáticos en canal, adyacentes uno con el otro, la corriente "sin disparo" será el 80% de la corriente nominal a 21°C (70°F). /  
 Lorsque plusieurs disjoncteurs sont montés sur rail de façon contiguë, le courant « sans déclenchement » est de 80 % du courant nominal à 21 °C (70 °F).

**Table / Tabla / Tableau 5 : Current Rating Factors / Factores del valor nominal de corriente / Facteurs de courant nominal**

Temperature / Temperatura / Température		Factor / Factor / Facteur
°F	°C	
100	37.8 (37,8)	1.1 (1,1)
120	48.9 (48,9)	1.2 (1,2)
140	80	1.3 (1,3)
160	71.1 (71,1)	1.4 (1,4)
180	82.2 (82,2)	1.5 (1,5)
200	93.3 (93,3)	1.6 (1,6)

For each elevated ambient temperature, you can find the proper current rating of the circuit protector by multiplying the actual full load current with the appropriate factor listed in Table 5. Select the closest higher amp rating.

### MOUNTING AND REMOVAL

To attach the circuit protector assembly to the mounting track, hook either leg of the adaptor beneath one side of track and snap adaptor onto the other side of the track (see Figure 1).

Para cada grado de elevación de temperatura podrá encontrar la corriente nominal adecuada del protector de circuitos, multiplicando la corriente de plena carga real por el factor apropiado que se indica en la tabla 5. Seleccione el valor nominal en amperes superior más cercano.

### MONTAJE Y DESMONTAJE

Para instalar el ensamble del protector de circuitos en el riel de montaje, enganche cualquiera de las bases del adaptador debajo de un lado del riel y encaje el adaptador en el otro lado del riel (vea la figura 1).

Pour chaque élévation de température ambiante, il est possible de trouver le courant nominal approprié du dispositif de protection de circuits, en multipliant le courant de pleine charge réel par le facteur approprié indiqué au tableau 5. Sélectionner l'intensité nominale supérieure la plus proche.

### MONTAGE ET DÉMONTAGE

Pour fixer l'assemblage de protection de circuits au rail de montage, accrocher n'importe quelle base de l'adaptateur sous un côté du rail et engager l'adaptateur sur l'autre côté (voir la figure 1).

## ⚠ DANGER / PELIGRO / DANGER

### HAZARDOUS VOLTAGE

Turn off all power supplying this equipment before working on it.

**Electric shock will result in death or serious injury.**

### TENSION PELIGROSA

Desenergice el equipo antes de realizarle servicio.

**Una descarga eléctrica podrá causar la muerte o lesiones serias.**

### TENSION DANGEREUSE

Coupez l'alimentation avant de travailler sur cet appareil.

**Une électrocution entrainera la mort ou des blessures graves.**

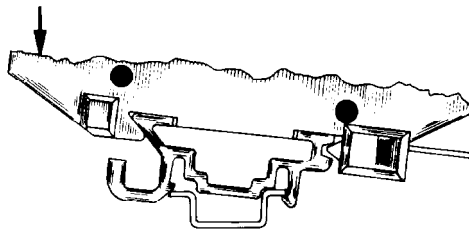


Figure / Figura / Figure 1 : Mounted Circuit Protector / Protector de circuitos montado /  
Montage de la protection de circuits

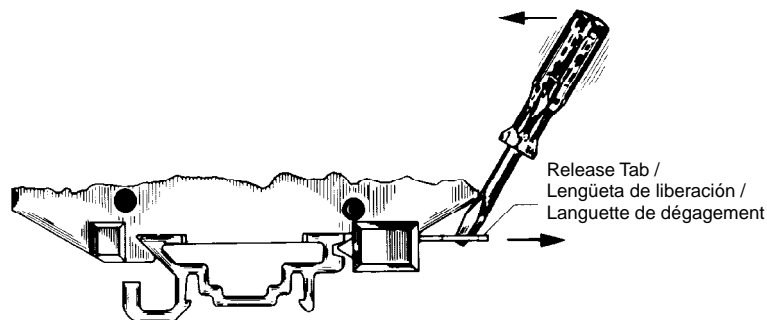


Figure / Figura / Figure 2 : Removing the Circuit Protector / Desmontaje del protector de circuitos /  
Démontage de la protection de circuits

To remove the circuit protector from the adaptor, insert a screwdriver blade into the release-tab slot and pry the tab outward (see Figure 2).

To remove the adaptor from the mounting track, remove the circuit protector as described above, then insert a screwdriver blade behind the adaptor's release arm and pry the arm outward (see Figure 3).

Para desmontar el protector de circuitos del adaptador, inserte la punta de un desarmador en la ranura de la lengüeta de liberación y haga palanca para sacar la lengüeta hacia afuera (vea la figura 2).

Para desmontar el adaptador del riel de montaje, retire el protector de circuitos como se describe a continuación, luego inserte la punta de un desarmador detrás del brazo de liberación del adaptador y haga palanca para sacar el brazo hacia afuera (vea la figura 3).

Pour démonter la protection de circuits de l'adaptateur, insérer la lame d'un tournevis dans la fente de la languette de dégagement et forcer sur la languette vers l'extérieur (voir la figure 2).

Pour démonter l'adaptateur du rail de montage, retirer la protection de circuits comme décrit ci-dessus, puis insérer la lame d'un tournevis derrière le bras de dégagement de l'adaptateur pour le sortir vers l'extérieur (voir la figure 3).

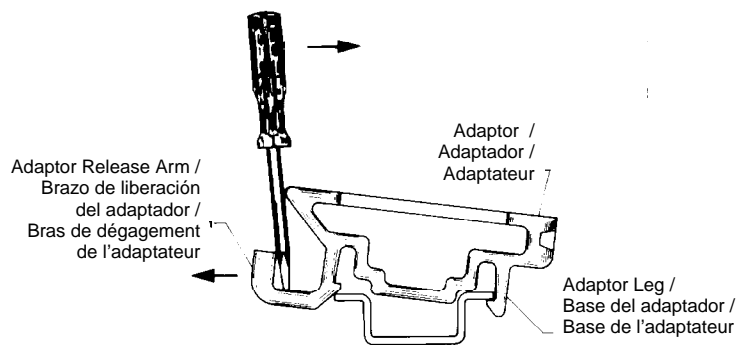


Figure / Figura / Figure 3 : Removing the Adaptor / Desmontaje del adaptador / Démontage de l'adaptateur

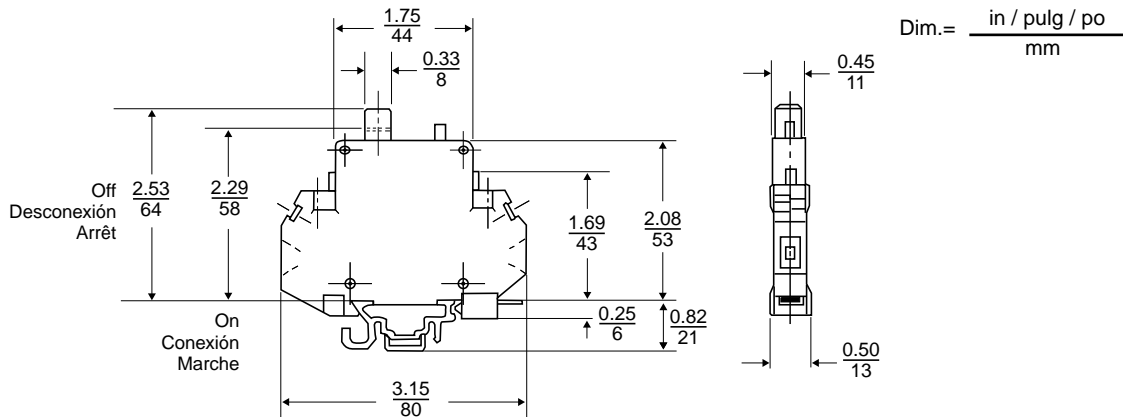




Figure / Figura / Figure 4 : Circuit Protector Dimensions / Dimensiones del protector de circuitos / Dimensions du dispositif de protection de circuits

Square D and  are registered trademarks of Square D Company.


Electrical equipment should be serviced only by qualified electrical maintenance personnel. No responsibility is assumed by Square D for any consequences arising out of the use of this material.

Square D Company  
 8001 Hwy 64 East  
 Knightdale, NC 27545 USA  
 (919) 266-3671

Square D y  son marcas registradas de Square D Company.

Solamente el personal de mantenimiento eléctrico especializado deberá prestar servicios de mantenimiento al equipo eléctrico. La Compañía no asume responsabilidad alguna por las consecuencias emergentes de la utilización de este material.

Importado en México por:  
 Schneider Electric México, S.A. de C.V.  
 Calz. J. Rojo Gómez 1121  
 Col. Gpe. del Moral 09300 México, D.F.  
 Tel. 686-30-00

Square D et  sont des marques déposées de Square D Company.

L'entretien du matériel électrique ne doit être effectué que par du personnel qualifié. La Société n'assume aucune responsabilité des conséquences éventuelles découlant de l'utilisation de ce matériel.

Schneider Canada Inc.  
 19 Waterman Avenue, M4B 1 Y2  
 Toronto, Ontario  
 (416) 752-8020