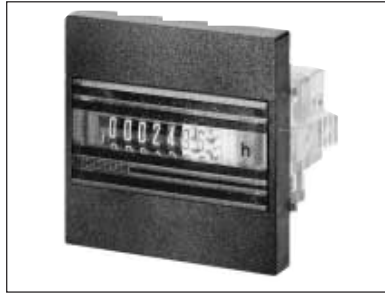


Zeitzähler mit DIN-Abmessungen Typ 891 für Gleich- oder Wechselspannung

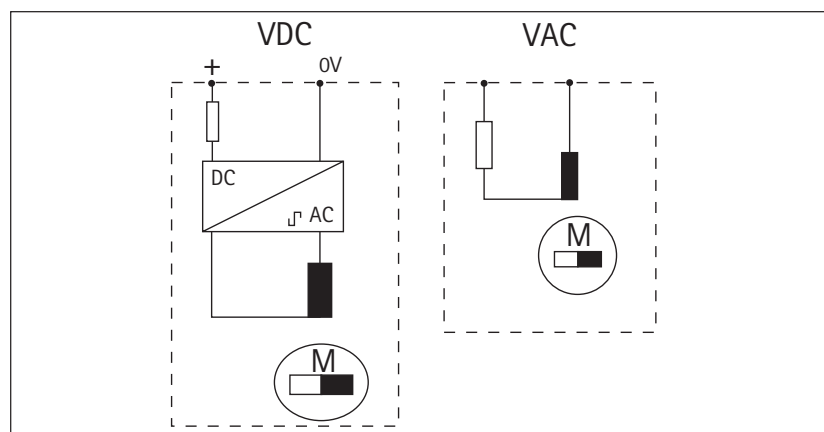


- Preisgünstig
- DIN-Abmessungen 24 x 48, 48 x 48 oder 72 x 72 mm
- Gute Ablesbarkeit der Anzeige
- Einfache Montage
- Ohne Rückstellung

TECHNISCHE DATEN

Anzeige	7stellig, 0 ... 99999,99 h
Ziffernhöhe	5 mm, optisch
Versorgungsspannung U_b	entsprechend Bestellangaben $\pm 10\%$ (230 V AC $\pm 15\%$)
Leistungsaufnahme	0,7 VA oder max. 750 mW bei DC
Betriebstemperatur	-10 ... + 50 °C
Lagertemperatur	-20 ... + 70 °C
Elektr. Anschluss	Schraubklemmen für Kabel max. 2,5 mm ² und AMP-Stecker 6,3x0,8 mm
Befestigung	mittels Klemmrahmen (Art.-Nr. 2 891 016)
Einbauanlage	Rollenachse waagrecht
Schutzart (EN 60529)	Frontseite IP 66, Schraubklemmen IP 20, AMP-Stecker IP 00
Schwingfestigkeit	30 m/s ² (10 ... 500 Hz) nach IEC 068-2-6
Schockfestigkeit	800 m/s ² (6 ms) nach IEC 068-2-27
Allgemeine Auslegung	nach DIN VDE Teil 1, Schutzklasse entspr. II, Verschmutzungsgrad 2, Überspannungskategorie II
Gewicht	ca. 50 g
Zulassungen	UL: E 130453 (M), CSA (nur AC Ausführungen)
Rückstellung (Reset)	ohne

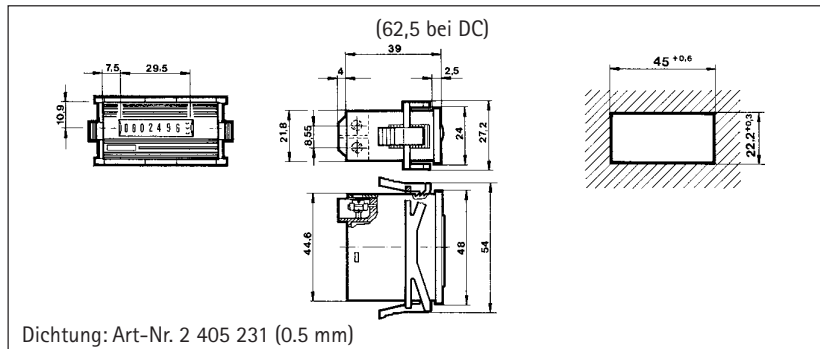
ANSCHLUSSPLAN



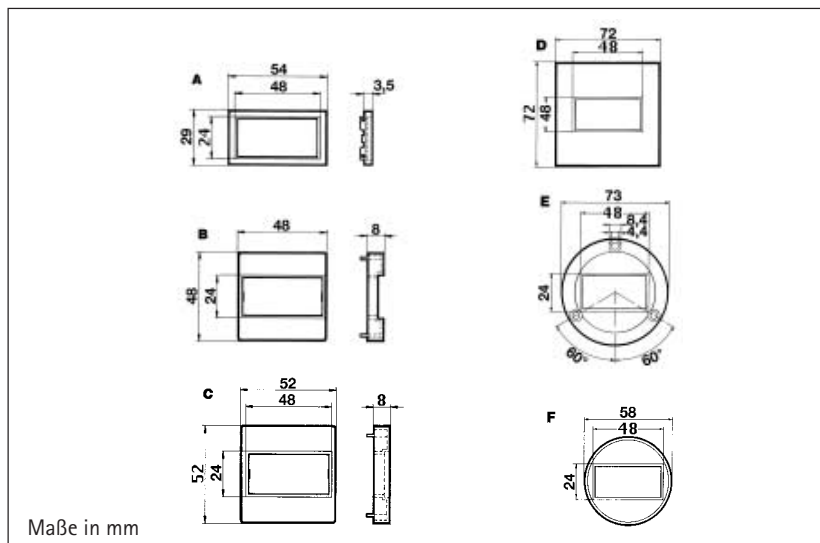
Typ 891

Technische Daten

MASSZEICHNUNGEN Zähler



Einbaurahmen



BESTELLANGABEN Zähler

Spannung	Leistungs- aufnahme	50 Hz Bestellnummer	60 Hz Bestellnummer
24 VAC	0,1 VA	0 891 201	0 891 202
115 VAC	0,6 VA	0 891 203	0 891 204
230 VAC	0,7 VA	0 891 211	0 891 206
100 VAC	0,3 VA	0 891 213	0 891 214
200 VAC	0,7 VA	0 891 215	0 891 216

Spannung	Max. Leistungsaufnahme	Bestellnummer	ext. Vorwiderstand
12... 36 VDC	350 mW	0 891 331	
40... 60 VDC	620 mW	0 891 331	+ 6,8 kΩ/1 W
80... 125 VDC	1100 mW	0 891 331	+ 15 kΩ/1 W

Einbaurahmen

	Größe	Einbauausschnitt	Rahmen Art.-Nr.	Dichtung Art.-Nr.
A	54 x 29 mm	50 x 25 mm	2 405 218	2 405 232
B	48 x 48 mm	45 x 45 mm	2 405 219	2 405 233
C	52 x 52 mm	∅ 50 mm	2 405 220	2 405 234
D	72 x 72 mm	68 x 68 mm	1 405 672	2 405 235
E	∅ 73 mm	∅ 50 mm	2 405 223	2 405 237
F	∅ 58 mm	∅ 50 mm	2 405 224	2 405 236

Time Counter with DIN Type 891

Dimensions for AC and DC Operation

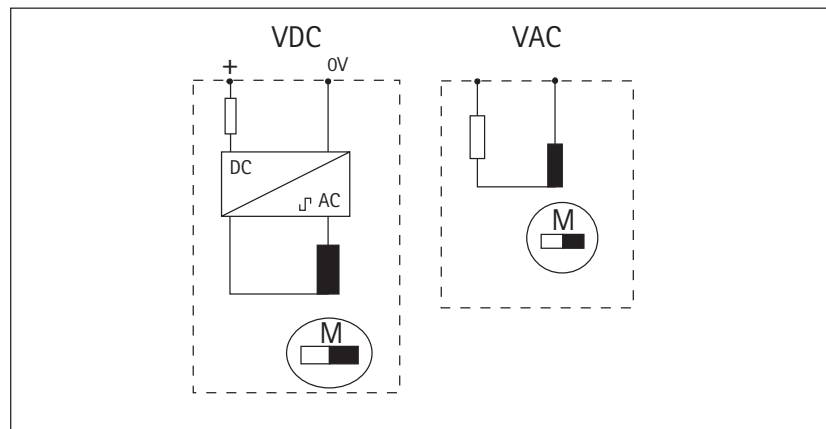


- Low-cost
- DIN dimensions 24 x 48 mm, 48 x 48 mm or 72 x 72 mm
- Highly legible display
- Simple installation
- No reset

TECHNICAL DATA

Display	7-digit, 0 ... 99999.99 h
Digit height	5 mm, visual
Supply voltage V_{op}	acc. to order information + 10 % (230 VAC + 15 %)
Power consumption	0.7 VA or max 750 mW on DC
Operating temperature	- 10 ... + 50 °C
Storage temperature	- 20 ... + 70 °C
El. connection	screw terminals for cables of max. 2.5 mm ² and AMP connector 6.3 x 0.8 mm
Mounting	with clamping frame (Ordering code 2 891 016)
Mounting position	roller axis horizontal
Protection class (IEC 144)	front IP 66; screw terminals IP 20, AMP connectors IP 00
Vibro stability	30 m/s ² (10 ... 500 Hz) acc. to IEC 068-2-6
Shock stability	800 m/s ² (6 ms) acc. to IEC 068-2-27
General design	acc. to DIN VDE, part 1, protection according to class II, Contamination level 2; Overvoltage category II
Weight	approx. 50 g
Approvals	UL: E 130453 (M), CSA (only AC version)
Reset	none

CONNECTION DIAGRAM



Type 891

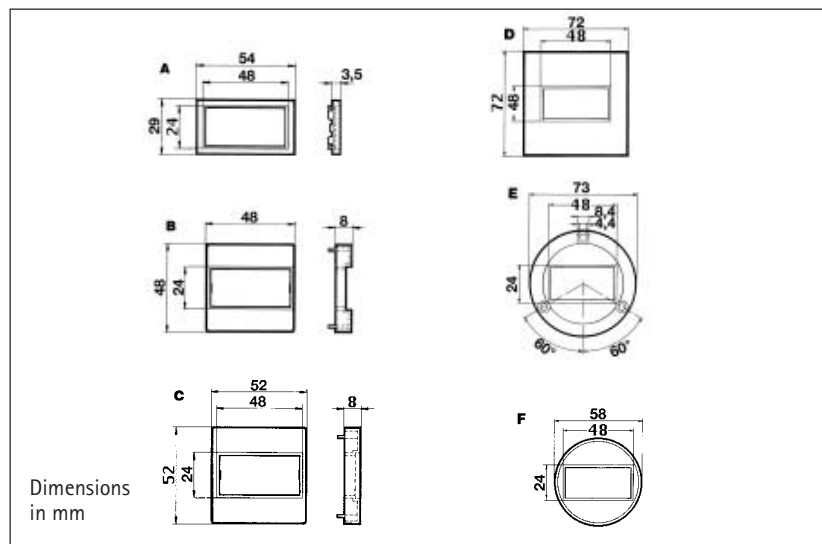
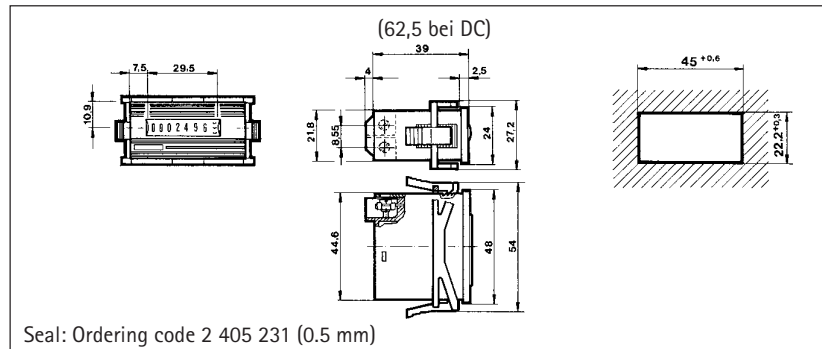
DIMENSIONS Counter

Installation frame

ORDER INFORMATION Counter

Installation frame

Technical data



Voltage	Power consumption	50 Hz Ordering code	60 Hz Ordering code
24 VAC	0.1 VA	0 891 201	0 891 202
115 VAC	0.6 VA	0 891 203	0 891 204
230 VAC	0.7 VA	0 891 211	0 891 206
100 VAC	0,3 VA	0 891 213	0 891 214
200 VAC	0.7 VA	0 891 215	0 891 216

Voltage	Max. power consumption	Ordering code	external resistor
12... 36 VDC	350 mW	0 891 331	
40... 60 VDC	620 mW	0 891 331	+ 6,8 kΩ/1 W
80... 125 VDC	1100 mW	0 891 331	+ 15 kΩ/1 W

	Size	Installation cutout	Frame Ordering code	Seal Ordering code
A	54 x 29 mm	50 x 25 mm	2 405 218	2 405 232
B	48 x 48 mm	45 x 45 mm	2 405 219	2 405 233
C	52 x 52 mm	∅ 50 mm	2 405 220	2 405 234
D	72 x 72 mm	68 x 68 mm	1 405 672	2 405 235
E	∅ 73 mm	∅ 50 mm	2 405 223	2 405 237
F	∅ 58 mm	∅ 50 mm	2 405 224	2 405 236