



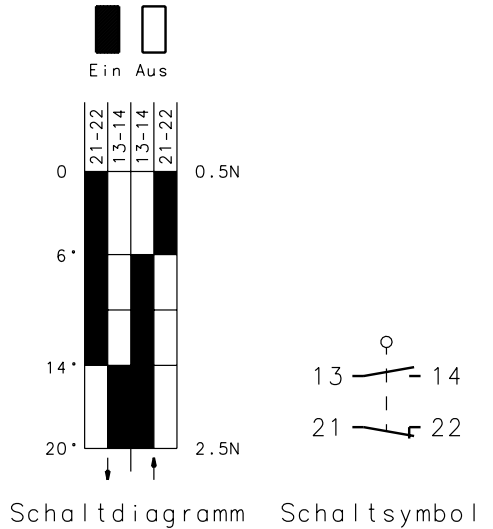
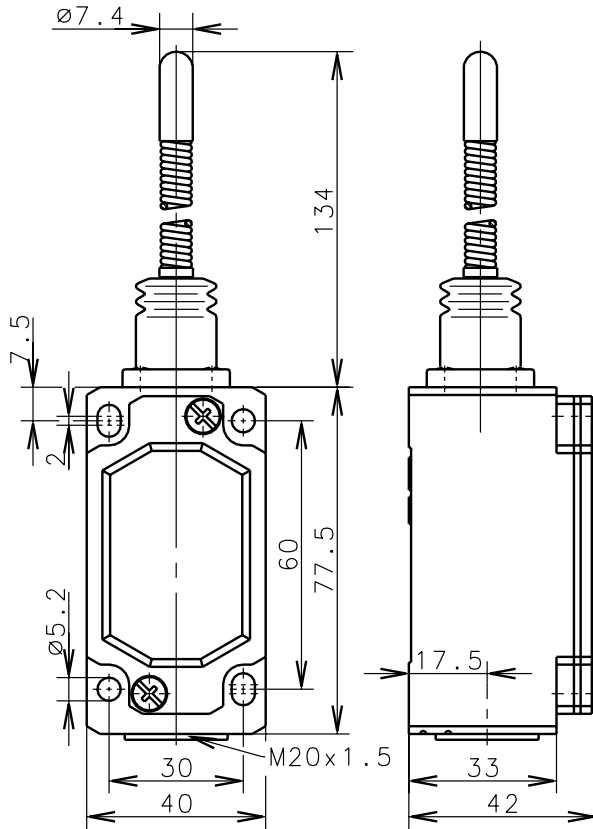
Bernstein

Bernstein AG
Postfach 1164
D-32437 Porta Westfalica

Technisches Datenblatt

ENM2-SU1 FF

608.7390.032



Toleranz: Schaltpunkt $\pm 0.25\text{mm}$; Betätigungskraft $\pm 10\%$

Mechanische Eigenschaften

Gehäuse: Al-Druckguß
Deckel: Al-Blech
Betätigung: Federhebel mit Kunststoffgleitstück

Umgebungstemperatur: -30°C bis $+80^\circ\text{C}$
Kontaktart: 1 Öffner, 1 Schließer

Mech. Lebensdauer: 10×10^6 Schaltspiele
Schalthäufigkeit: max. 100/min
Befestigung: 4 x M5
Anschlußart: 4 Schraubanschlüsse (M3.5)
Leiterquerschnitte: Eindrätig $0.5-1.5\text{mm}^2$ / Litze mit Aderendhülse $0.5-1.5\text{mm}^2$
Kabeleinführung: 1 x M20x1.5
Gewicht: ca. 0,20 kg

Elektrische Eigenschaften

Bemessungsisolationsspannung: $U_i = 400\text{ V AC}$
Konv. thermischer Strom: $I_{\text{the}} = 10\text{ A}$
Max. Einschaltstrom: gem. IEC 60947-5-1; AC 15, A300
Gebrauchskategorie: AC 15, A300, U_e/I_e 240V/3A
Aufbau: nach EN 60947-1; EN 60947-5-1
Schutzart (IP-Code): IP65 nach EN 60529, DIN VDE 0470 T1
Kurzschlußfestigkeit: Schmelzsicherung 2A gL/gG, IEC/EN 60947-5-1

Anfahrmöglichkeiten
Aus allen Richtungen möglich

Bemerkungen

Die Gleitstellen sind von Zeit zu Zeit etwas nachzuölen.
Vorgesehene Schutzart (IP-Code) gilt nur bei geschlossenem Deckel und Verwendung einer mindestens gleichwertigen Kabelverschraubung.

Schutzvermerk nach DIN 34 beachten
Copyright reserved

06.09.2001