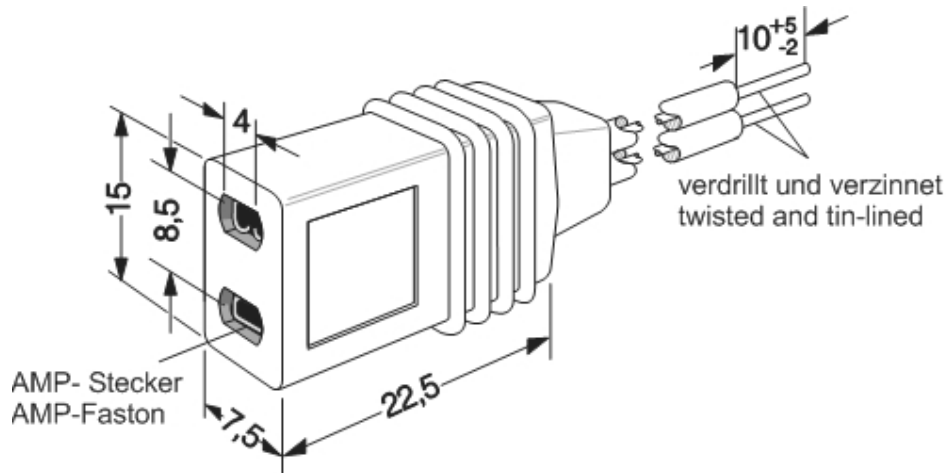


o Close window

TECHNICAL DRAWING: LARGER VIEW



Typ Type	Kabellänge Cable length	Kontakte Pins
LZ120	610 mm	0,5 mm
weitere Ausführungen auf Anfrage additional versions are available on special order		