

Sensorsteckverbinder Serie 707

Sensor connectors series 707

Bezeichnung
Description

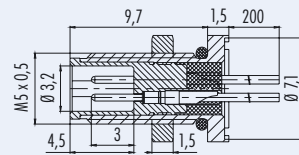
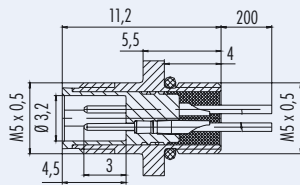
Flanschstecker mit Litzen
Male socket with wires

Flanschstecker mit Litzen 0,14mm²
von vorn verschraubbar
Male socket with wires 0,14mm²
front fastened

Abbildung
Figure



Maßzeichnung
Drawing



Bestell-Nr.
Ordering-No.

Polzahl Contacts	Kabel (mm ²) Cabel (mm ²)	Bestell-Nr. Ordering-No.
3	3x0,14	09-3105-00-03
	3x0,25	09-3105-01-03
4	4x0,14	09-3111-00-04
	4x0,25	09-3111-01-04

Polzahl Contacts	Kabel (mm ²) Cabel (mm ²)	Bestell-Nr. Ordering-No.
3	3x0,14 PUR	09-3105-86-03
	3x0,25	
4	4x0,14 PUR	09-3111-86-04
	4x0,25	

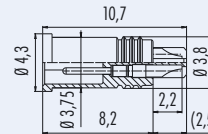
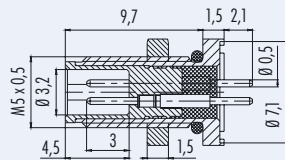
Technische Daten Specifications

	3	4	
Polzahl	3	4	Number of contacts
Steckverbinder Verriegelung	schrauben/screw		Connector locking system
Anschlussart	mit Litzen konfektioniert/assembled with wires		Termination
Anschlussquerschnitt	0,14 mm ² (AWG 26), 0,25 mm ² (AWG 24)		Wire gauge
Kabeldurchlass	-		Cable outlet
Schutzart	IP67		Degree of protection
Mechanische Lebensdauer	> 100 Steckzyklen/> 100 mating cycles		Mechanical operation
Obere Grenztemperatur	+ 80 °C		Upper temperature
Untere Grenztemperatur	- 25 °C		Lower temperature
Bemessungsspannung	60 V		Rated voltage
Bemessungs-Stoßspannung	800 V		Rated impulse voltage
Verschmutzungsgrad	3		Pollution degree
Überspannungskategorie	II		Overvoltage categorie
Isolierstoffgruppe	I		Material group
Bemessungsstrom (40 °C)	1 A		Rated current (40 °C)
Durchgangswiderstand	≤ 3 mΩ		Contact resistance
Material Kontakt	CuZn (Messing/brass)		Material of contact
Kontaktoberfläche	Au (Gold/gold)		Contact plating
Material Kontaktkörper	PA		Material of contact body
Material Gehäuse	CuZn (Messing vernickelt/brass nickel plated)		Material of housing

Sensorsteckverbinder Serie 707
Sensor connectors series 707
Bezeichnung
Description

 Flanschstecker mit Tauchlötkontakten
Male socket with dip solder contacts

 Einbaustecker für Sensor-Rohrmontage
 Rohr-Ø 3,75-H7
Male receptacle for sensor tubes
tube-Ø 3,75-H7
Abbildung
Figure

Maßzeichnung
Drawing

Bestell-Nr.
Ordering-No.

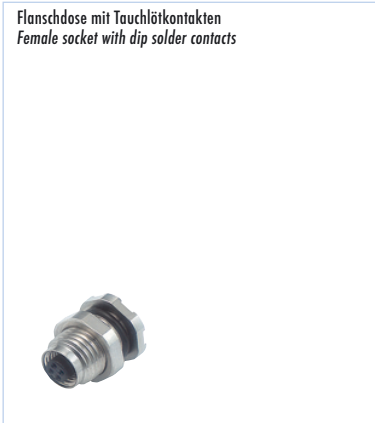
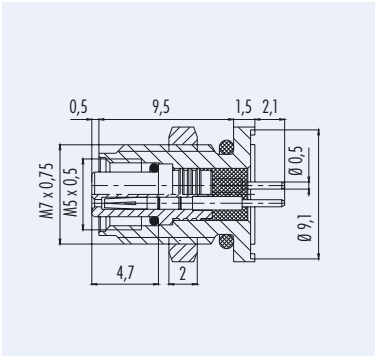
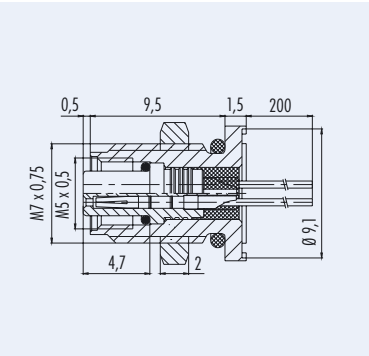
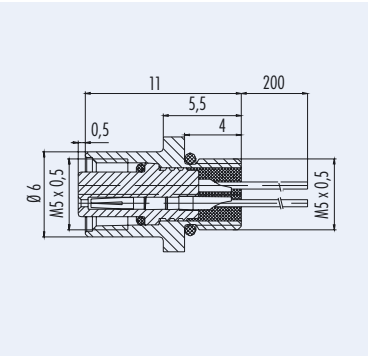
Polzahl Contacts	Bestell-Nr. Ordering-No.
3	09-3105-81-03
4	09-3111-81-04

Polzahl Contacts	Bestell-Nr. Ordering-No.
4	09-3111-71-04

Technische Daten
Specifications

Polzahl	3	4	Number of contacts
Steckverbinder Verriegelung	schrauben/screw		Connector locking system
Anschlussart	tauchlöten/dip solder		Termination
Anschlussquerschnitt	max. 0,14 mm ² (max. AWG 26)		Wire gauge
Kabeldurchlass	-		Cable outlet
Schutzart	IP67		Degree of protection
Mechanische Lebensdauer	> 100 Steckzyklen/> 100 mating cycles		Mechanical operation
Obere Grenztemperatur	+ 80 °C		Upper temperature
Untere Grenztemperatur	- 25 °C		Lower temperature
Bemessungsspannung	60 V		Rated voltage
Bemessungs-Stoßspannung	800 V		Rated impulse voltage
Verschmutzungsgrad	3		Pollution degree
Überspannungskategorie	II		Overvoltage categorie
Isolierstoffgruppe	I		Material group
Bemessungsstrom (40 °C)	1 A		Rated current (40 °C)
Durchgangswiderstand	≤ 3 mΩ		Contact resistance
Material Kontakt	CuZn (Messing/brass)		Material of contact
Kontaktoberfläche	Au (Gold/gold)		Contact plating
Material Kontaktkörper	PA		Material of contact body
Material Gehäuse	CuZn (Messing vernickelt/brass nickel plated)		Material of housing

- ü
- TI
- SI IP40
- SI IP67
- Bayonett
- PP IP67
- M9 IP40
- M9 IP67
- SI IP67
- Bayonett
- PP IP67
- M16 IP40
- M16 IP67
- M23
- Bayonett
- M25
- RD24
- RD30
- M5
- M8
- M12-A
- VL
- M12 PP
- Verteiler
- M12-B
- M12-D
- M12-US
- M18
- 7/8"
- BFA
- BFB
- BFC
- R

Sensorsteckverbinder Serie 707
Sensor connectors series 707
Bezeichnung
Description
Flanschdose mit Litzen
Female socket with wires
Flanschdose mit Litzen von vorn verschraubbar
Female socket with wires front fastened
Flanschdose mit Tauchlötkontakten
Female socket with dip solder contacts
Abbildung
Figure

Maßzeichnung
Drawing

Bestell-Nr.
Ordering-No.

Polzahl Contacts	Kabel (mm ²) Cabel (mm ²)	Bestell-Nr. Ordering-No.
3	3x0,14	09-3106-00-03
	3x0,25	09-3106-01-03
4	4x0,14	09-3112-00-04
	4x0,25	09-3112-01-04

Polzahl Contacts	Kabel (mm ²) Cabel (mm ²)	Bestell-Nr. Ordering-No.
3	3x0,14	09-3106-86-03
4	4x0,14	09-3112-86-04

Polzahl Contacts	Bestell-Nr. Ordering-No.
3	09-3106-81-03
4	09-3112-81-04

Technische Daten
Specifications

Polzahl	3	4	Number of contacts
Steckverbinder Verriegelung	schrauben/screw		Connector locking system
Anschlussart	mit Litzen konfektioniert, tauchlöten/assembled with wires, dip solder		Termination
Anschlussquerschnitt	0,14 mm ² (AWG 26), 0,25 mm ² (AWG 24)		Wire gauge
Kabeldurchlass	-		Cable outlet
Schutzart	IP67		Degree of protection
Mechanische Lebensdauer	> 100 Steckzyklen/> 100 mating cycles		Mechanical operation
Obere Grenztemperatur	+ 80 °C		Upper temperature
Untere Grenztemperatur	- 25 °C		Lower temperature
Bemessungsspannung	60 V		Rated voltage
Bemessungs-Stoßspannung	800 V		Rated impulse voltage
Verschmutzungsgrad	3		Pollution degree
Überspannungskategorie	II		Overvoltage categorie
Isolierstoffgruppe	I		Material group
Bemessungsstrom (40°C)	1 A		Rated current (40 °C)
Durchgangswiderstand	≤ 3 mΩ		Contact resistance
Material Kontakt	CuSn (Bronze/bronze)		Material of contact
Kontaktoberfläche	Au (Gold/gold)		Contact plating
Material Kontaktkörper	PA		Material of contact body
Material Gehäuse	CuZn (Messing vernickelt/brass nickel plated)		Material of housing

Sensorsteckverbinder Serie 707
Sensor connectors series 707

 Technische Daten
 Specifications of

 Standard Kabel
 standard cable

Polzahl	3	4	3	4	Contacts
Querschnitt mm ² ¹⁾	3 x 0,14 mm ²	4 x 0,14 mm ²	3 x 0,25 mm ²	4 x 0,25 mm ²	Wire gauge mm ² ¹⁾
Material Mantel	PUR				Material jacket
Isolation Litze	PVC				Insulation wire
Litzenaufbau (mm)	18 x 0,1		32 x 0,1		Design of wire (mm)
Kabelmantel (mm)	3,1	3,5	3,7	4	Cable jacket (mm)
Leiterwiderstand	148 Ω/Km				Resistance of wire
Temperaturbereich (Kabel bewegt)	- 5 °C / + 80 °C				Temperature range (cable in move)
Temperaturbereich (Kabel fest)	- 25 °C / + 80 °C				Temperature range (cable not in move)
Biegeradius (Kabel bewegt)	-				Bending radius (cable in move)
Biegeradius (Kabel fest)	-				Bending radius (cable not in move)
Zulassung	-				Approval

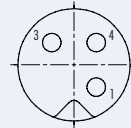
 Polbilder
 Contact arrangements

 Steifteinsatz (Steckseite)
 Male insert (mating side)

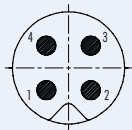
 Buchseneinsatz (Steckseite)
 Female insert (mating side)

 3 pol
 3 contacts

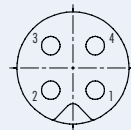

- 1 braun/brown
- 2 nicht konfektioniert/not assembled
- 3 blau/blue
- 4 schwarz/black



- 1 braun/brown
- 2 nicht konfektioniert/not assembled
- 3 blau/blue
- 4 schwarz/black

 4 pol
 4 contacts


- 1 braun/brown
- 2 weiß/white
- 3 blau/blue
- 4 schwarz/black



- 1 braun/brown
- 2 weiß/white
- 3 blau/blue
- 4 schwarz/black

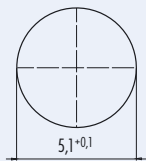
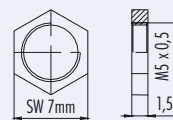
 Montageausschnitt
 Panel cut out

Sensorsteckverbinder Serie 707
Sensor connectors series 707
Zubehör
Accessories

 Abbildung
 Figure

 Befestigungsmutter M5x0,5
 Hexagonal nut M5x0,5

 Maßzeichnung
 Drawing

 Bestell-Nr.
 Ordering-No.

01-5118-001