

Capteur de niveau horizontal Horizontal level sensor

PTFA3015

- Capteur de niveau à ampoule REED :
1 contact fermé avec capteur et flotteur alignés;
1 contact ouvert en position bas (capteur et flotteur désalignés) ou en position haute par retournement du capteur
- Applications typiques dans l'eau : détecteur de niveau pour distributeurs de boissons, lave linge ,....
- Level sensor with REED switch :
Closed : float end sensor lined up
Open : float and sensor out of line
(Inverse function by reversing th sensor)
- Typical applications for water : liquid level detection for drink vending or coffee machines, washing machines ...



Dimensions

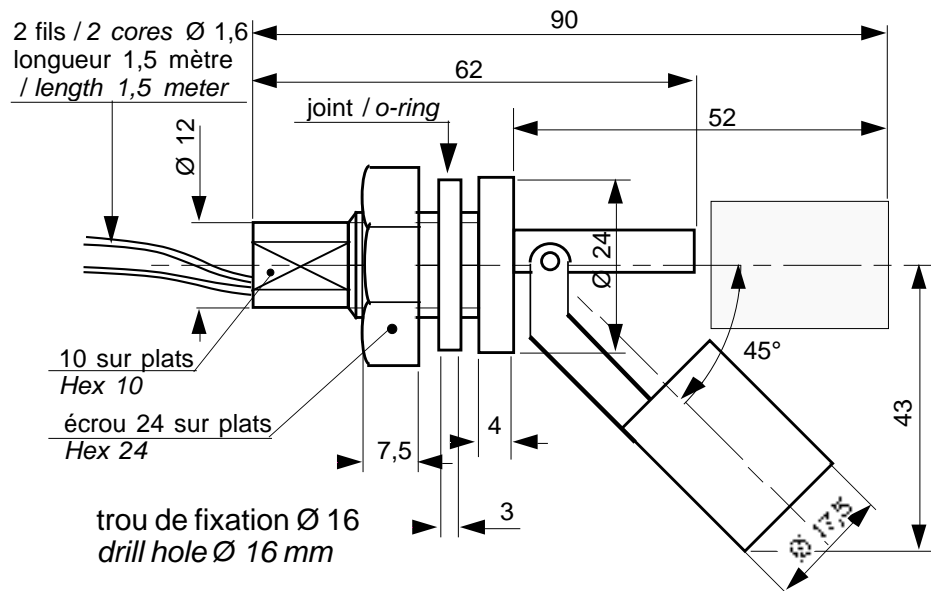


fig 1

boîtier et flotteur en Nylon 30%; densité liquide 0,60 mini
/ case and float : 30% GF Nylon ; suitable sp. gravity : 0,6 min

Proud to serve you

celduc[®]
r e l a i s

All technical characteristics are subject to change without previous notice.
Caractéristiques sujettes à modifications sans préavis.

Matériaux :

Boîtiers et écrous : Nylon 6 -chargé 30% fibre de verre

Flotteur : Nylon 6 -chargé 30% fibre de verre

Joint torique: Nitrile

Fils de raccordement :PVC 22AWG (0,34 mm²) température : 80°CMaterials:

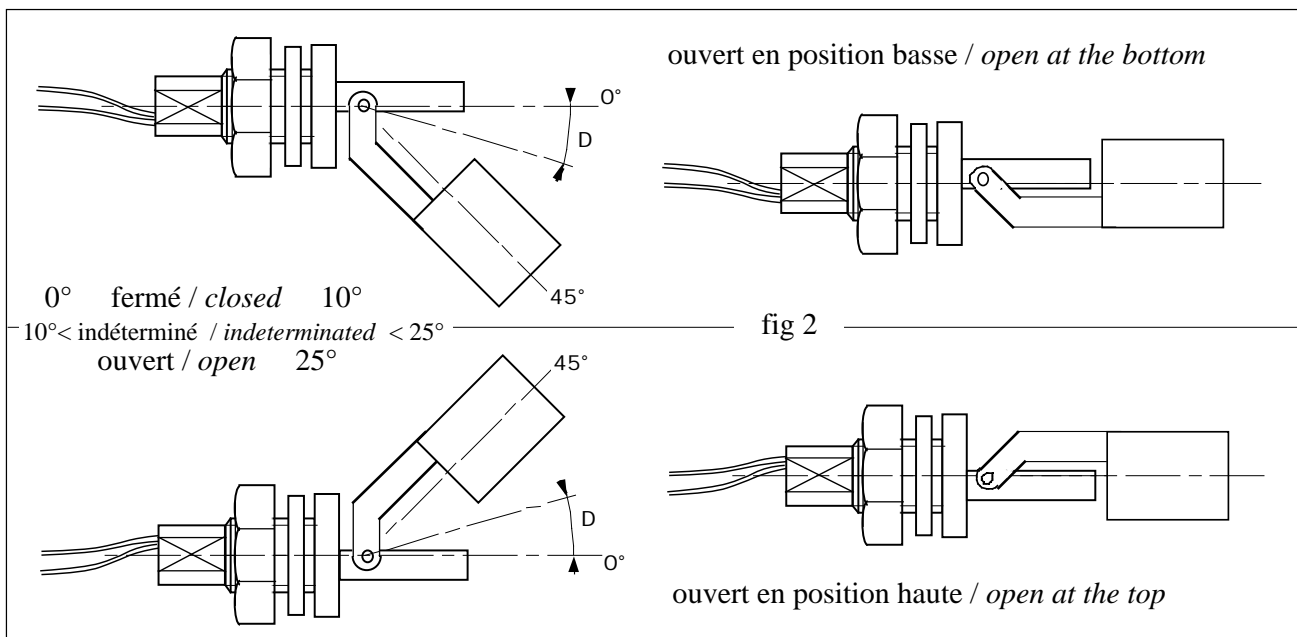
Housing and nuts : Nylon 6, 30% glass filled

Float : Nylon 6, 30% glass filled

O-ring : Nitrile rubber

Lead wires : 22AWG (0,34mm²) heat-resistant PVC wire : 80°C**Caractéristiques (à 20°C) / Specifications (at 20°C)**

Paramètre / Parameter	Typ.	Unit
ELECTRIQUE /ELECTRICAL		
Puissance maximum commutable / Max switching power	10	W
Courant maximum commutable / Max switching current	0,5	A
Tension maximale commutable / Max switching voltage	200	VDC
Tension de claquage / Min breakdown voltage	250	VDC
Résistance de contact / Contact resistance	150	m
Résistance d'isolement / Min. insulation resistance	10 ¹⁰	
GENERALES/ MECHANICAL and ENVIRONMENTAL		
Température de fonctionnement / Temperature rating	0 -70	°C
Durée de vie (charge résistive 100 VDC - 100 mA) / Operating life (resistive load)	10 ⁵	operations
Dimensions/Dimensions	fig 1	
Détection / Operation level	fig 2	
Longueur des fils / Wires length	1,5	m

ISO 9001
N° 1993/1106a**celduc**[®]
r e l a i swww.celduc.com

Rue Ampère B.P. 4

42290 SORBIERS - FRANCE

E-Mail : celduc-relais@celduc.com

Fax +33 (0) 4 77 53 85 51

Service Commercial France Tél. : +33 (0) 4 77 53 90 20

Sales Dept.For Europe Tel. : +33 (0) 4 77 53 90 21

Sales Dept. Asia : Tél. +33 (0) 4 77 53 90 19