

Capteur de niveau vertical Vertical level sensor

PTFA2115

- Capteur de niveau à ampoule REED
1 contact ouvert en position bas ; fermé en position haut
ou 1 contact ouvert en position haut ; fermé en position bas
(par inversion du flotteur)
- Applications typiques: détecteur de niveau pour distributeurs
de boissons, machines à laver, niveau d'essence,....
Version 230VRMS
- Level sensor with REED switch
Closed : float at the top - Open : float at the bottom
Closed : float at the bottom - Open : float at the top
(float upside down)
- Typical applications: liquid level detection for drink vending
or coffee machines, washing machines, petrol level, ...



**VERSION 230VAC
230VRMS version**

Dimensions

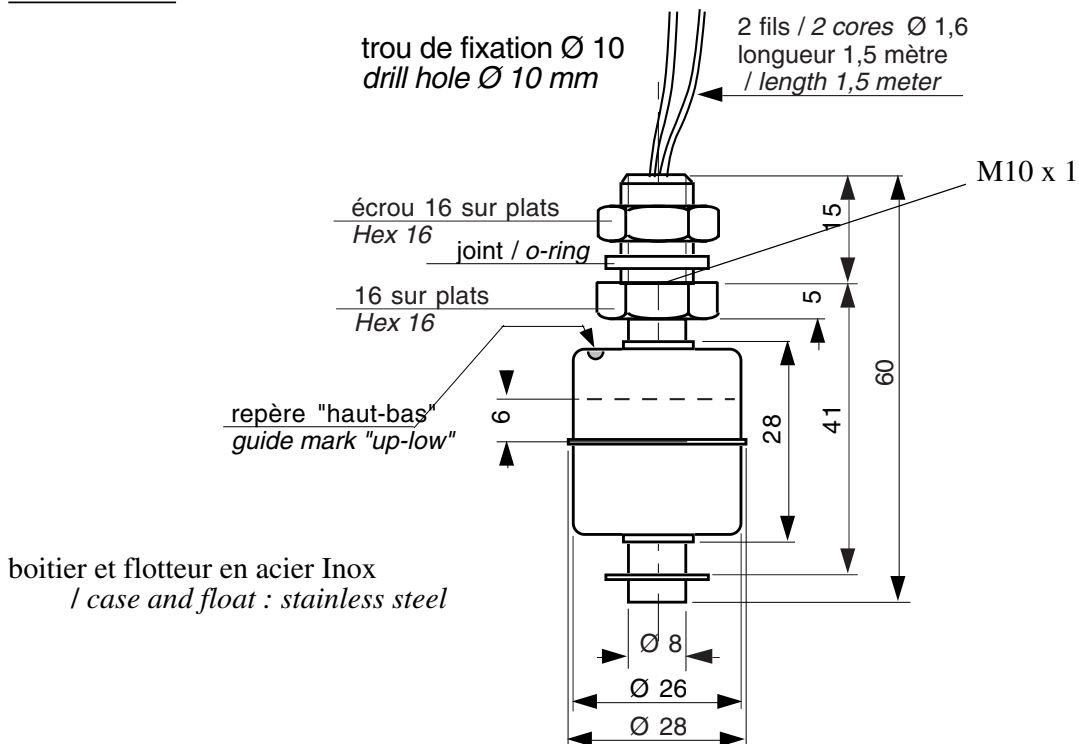


fig 1

Proud to serve you

celduc®
r e l a i s

All technical characteristics are subject to change without previous notice.
Caractéristiques sujettes à modifications sans préavis.

Matériaux :

Boîtiers et écrous : Inox

Flotteur : Inox

Joint torique: Nitrile

Fils de raccordement :PVC 22AWG (0,34 mm²) température : 80°C**Materials:**

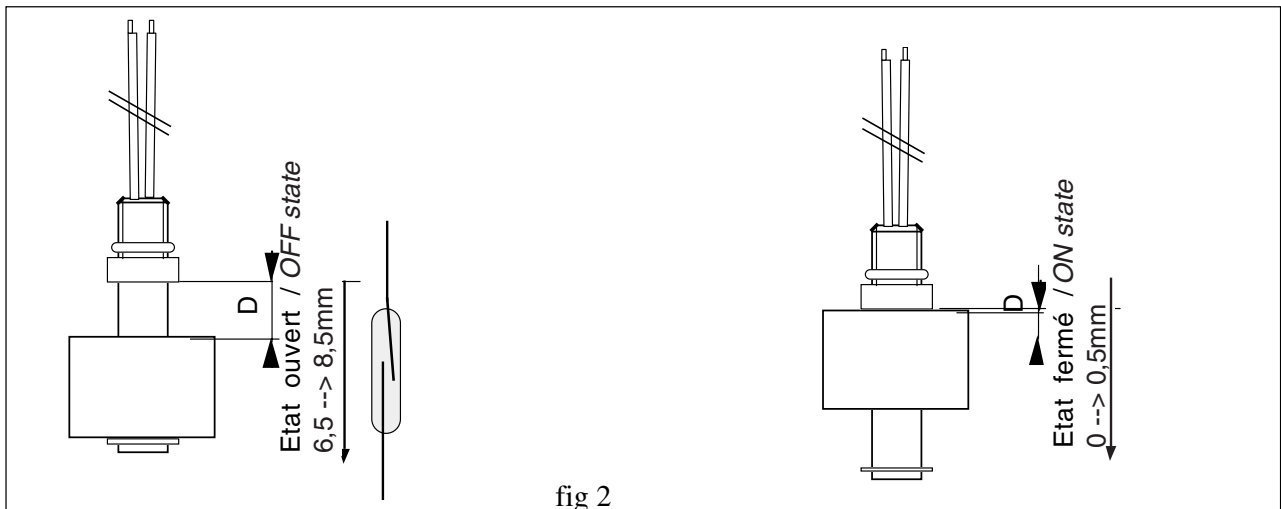
Housing and nuts : Stainless steel

Float : Stainless steel

O-ring : Nitrile rubber

Lead wires : 22AWG (0,34 mm²) heat-resistant PVC wire : 80°C**Caractéristiques (à 20°C) / specifications (at 20°C)**

Paramètre / Parameter	Symbol	Typ.	Unit
ELECTRIQUE /ELECTRICAL			
Puissance maximum commutable/ Max switching power		50	VA
Courant maximum commutable/ Max switching current		0,5	A
Tension maximale commutable/Max switching voltage		300	VAC/DC
Tension de claquage / Min breakdown voltage		500	VDC
Courant passant maximum / Maximum Carry current		2,5	A
Résistance de contact/ Contact resistance		150	mΩ
GENERALES/ MECHANICAL and ENVIRONMENTAL			
Température de fonctionnement hors fils /temperature rating (wires excepted)		0-100	°C
Isolement partie électrique- boîtier / Insulation between electrical parts and housing		2500	VRMS
Durée de vie (charge résistive) / Operating life (resistive load)		1 x10 ⁶	operations
Dimensions/Dimensions		fig 1	
Détection / Operation level		fig 2	
Longueur des fils / wires length		1,5	m

ISO 9001
N° 1993/1106a

celduc[®]
r e l a i s

www.celduc.com

Rue Ampère B.P. 4

42290 SORBIERS - FRANCE

E-Mail : celduc-relais@celduc.com

Fax +33 (0) 4 77 53 85 51

Service Commercial France Tél. : +33 (0) 4 77 53 90 20

Sales Dept.For Europe Tel. : +33 (0) 4 77 53 90 21

Sales Dept. Asia : Tél. +33 (0) 4 77 53 90 19