



Blitzlicht-Hupe WM DAUERTON
Horn/Flash Comb. WM CONT. TONE
425 X20 75
 (vorläufiges techn. Datenblatt)
 (provisional technical data sheet)

WERMA Signaltechnik
 GmbH + Co. KG
 Dürbheimer Straße 15
 78604 Rietheim-Weilheim
 Phone +49(0)7424 9557-0
 Fax +49(0)7424 9557-44
 info@werma.de

Ausdruck ist nur zur Information und wird bei Änderung nicht berücksichtigt. This printed copy is for information only and is subject to alteration.

Elektrische Daten:

electrical specification

Betriebsspannung: $U_{nenn} = 24VAC/DC$
operating voltage
 Einschaltstrom: $< 1,0A$
starting current
 Stromaufnahme: $I_{eff} = < 110mA$ (Optik)
current consumption $< 70mA$ (Akustik)
 $< 110mA$ (optic)
 $< 70mA$ (acoustic)
 Lautstärke max.: 98 dB(A) / 1m
volume max
 Tonfrequenz: 110Hz
tone frequency
 Tonart: Dauerton
tone type *continuous tone*
 Einschaltdauer: 100 % ED
duty cycle *100 %*
 Lebensdauer: 4 x 10⁶ Blitze
life duration Akustik >5.000h
 4 x 10⁶ flashes
 acoustic >5.000h

Bestell-Nr.:

order no.:
 425 #20 75 24 V AC/DC
 # 1 = rot 3 = gelb
 # 1 = red 3 = yellow
 (andere Farben auf Anfrage)
 (other colours available on request)

Mechanische Daten:

mechanical specification

Material Gehäuse: Polycarbonat, grau
housing material *Polycarbonate, grey*
 Material Kalotte: Polycarbonat, transparent
dome material *Polycarbonate, transparent*
 Einbaulage: Schallöffnung nach unten
installation position *sound exit facing downwards*
 Kabelabgang: Membrantülle bis Ø 9 mm
cable outlet *Membrane grommet up to Ø 9 mm*
 Masse ca.: 185g
weight approx.
 Temperatur: -20° ... +50 °C
temperature
 Schutzart: IP65 in montiertem Zustand
protection rating *IP65 when mounted*
 Befestigung: Winkelmontage
fixing *Bracket mounting*
 Anschluss: Schraubklemme mit Drahtschutz
connection bis 1,5 mm²
Screwable connection with wire protection up to 1,5mm²

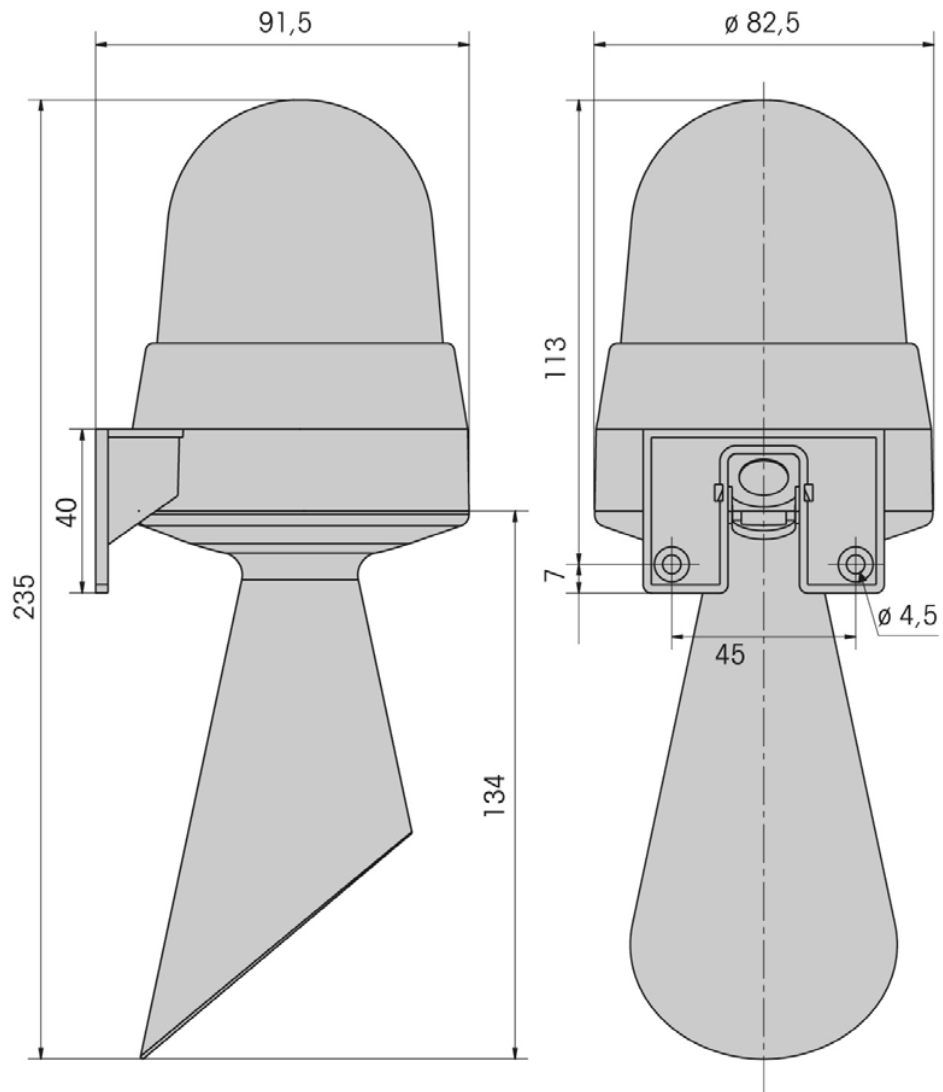
Vorschriften:

regulations Die zutreffenden EG-Richtlinien werden erfüllt
conforms to current EU regulations

Hinweis: Alle Angaben beziehen sich auf U_{nenn} und Raumtemperatur!
Note: All electrical and life duration specifications refer to U_{nenn} and room temperature!

	Gezeichnet <i>drawn up</i>	Geprüft <i>checked</i>	Freigegeben <i>released</i>	Datenblatt-Nr. <i>data sheet no.</i>
Name <i>name</i>	E. Jennert-Berndt	R. Mordau	C. Höhler	312425002
Datum <i>date</i>	18.10.2006	18.10.2006	19.10.2006	Seite 1 v. 2 <i>page 1 of 2</i>

Ausdruck ist nur zur Information und wird bei Änderung nicht berücksichtigt. This printed copy is for information only and is subject to alternation.



Datenblatt-Nr.

data sheet no.

312425002

Seite 2 v. 2 page 2 of 2

QM69-96