

## Induktiver Näherungsschalter Décteur de proximité inductif Inductive proximity switch DW - A □ - 50 □ - M8



|                                     |           |   |             |                               |  |
|-------------------------------------|-----------|---|-------------|-------------------------------|--|
| Durchmesser<br>Diamètre<br>Diameter | <b>M8</b> | Schaltabstand<br>Portée<br>Operating distance | <b>3 mm</b> | Einbau<br>Montage<br>Mounting | <b>quasi-bündig<br/>quasi-noyable<br/>quasi-embeddable</b> |
|-------------------------------------|-----------|---|-------------|-------------------------------|--|

### Ausführung mit grossem Schaltabstand Schaltabstand Gehäuse zylindrisch M8

Wichtigste Eigenschaften:

- Grosser Schaltabstand: 3 mm
- Betriebsspannung 10...30 VDC, Ausgangsstrom 200 mA
- LED, Kurzschlusschutz, Induktionschutz, Verpolungsschutz eingebaut
- PNP- und NPN- Ausführung, Schliesser und Öffner
- Anschluss über Kabel oder Stecker S8 und S12

### Appareil à longue portée Boîtier cylindrique M8

Caractéristiques principales:

- Grande portée: 3 mm
- Tension de service 10 ... 30 VDC, courant à la sortie 200 mA
- LED, protections contre les courts-circuits, les surtensions induites et l'inversion de tension incorporées
- Disponibles en PNP, NPN, à fermeture et à ouverture
- Raccordement par câble ou par connecteur S8 et S12

### Long operating distance model Cylindrical housing, M8 threaded

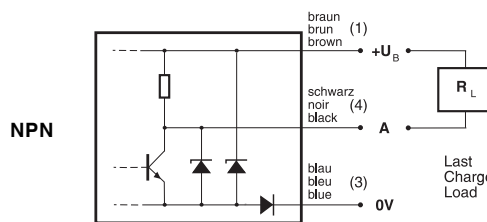
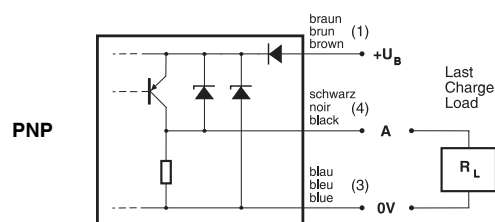
Main features:

- Long operating distance: 3 mm
- Supply voltage 10 ... 30 VDC, output current 200 mA
- LED, protections against short-circuits, induced overvoltages and power supply reversal built-in
- PNP and NPN executions, N.O. and N.C.
- Cable and S8 / S12 connector versions

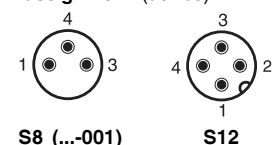
| Technische Daten:<br>(gemäss IEC 60947-5-2) | Caractéristiques techniques:<br>(selon CEI 60947-5-2) | Technical data:<br>(according to IEC 60947-5-2) |   |
|---|---|---|---|
| Bemessungsschaltabstand $s_n$               | Portée nominale $s_n$                                 | Rated operating distance $s_n$                  | 3 mm  |
| Hysterese                                   | Hystérèse   | Hysteresis                                      | $\leq 10\% s_r$                               |
| Normmessplatte                              | Cible normalisée                                      | Standard target                                 | 9 x 9 x 1 mm                                  |
| Wiederholgenauigkeit                        | Reproductibilité                                      | Repeat accuracy                                 | 0,15 mm*                                      |
| Betriebsspannungsbereich $U_B$              | Tension de service $U_B$                              | Supply voltage range $U_B$                      | 10 ... 30 VDC                                 |
| Zulässige Restwelligkeit                    | Ondulation admissible                                 | Max. ripple content                             | $\leq 20\% U_B$                               |
| Ausgangsstrom                               | Courant de sortie                                     | Output current                                  | $\leq 200$ mA                                 |
| Spannungsabfall an Ausgängen                | Chute de tension aux sorties                          | Output voltage drop                             | $\leq 2,0$ V bei / à / at 200 mA              |
| Leerlaufstrom                               | Courant hors-charge                                   | No-load supply current                          | $\leq 10$ mA                                  |
| Sperrstrom der Ausgänge                     | Courant résiduel                                      | Leakage current                                 | $\leq 0,1$ mA                                 |
| Schaltfrequenz                              | Fréquence de commutation                              | Switching frequency                             | $\leq 1'000$ Hz                               |
| Oszillatorfrequenz                          | Fréquence d'oscillateur                               | Oscillator frequency                            | 300 kHz                                       |
| Bereitschaftsverzögerung                    | Retard à la disponibilité                             | Time delay before availability                  | 50 msec.                                      |
| LED   | LED   | LED   | eingebaut / intégrée / built-in               |
| Umgebungstemperaturbereich $T_A$            | Plage de température ambiante $T_A$                   | Ambient temperature range $T_A$                 | -25 ... + 70 °C                               |
| Temperaturdrift von $s_r$                   | Dérive en température de $s_r$                        | Temperature drift of $s_r$                      | $\leq 10\%$                                   |
| Kurzschlusschutz                            | Protection contre les courts-circuits                 | Short-circuit protection                        | eingebaut / intégrée / built-in               |
| Verpolungsschutz                            | Protection contre les inversions                      | Voltage reversal protection                     | eingebaut / intégrée / built-in               |
| Induktionsschutz                            | Protection contre tensions induites                   | Induction protection                            | eingebaut / intégrée / built-in               |
| Schocks und Schwingungen                    | Chocs et vibrations                                   | Shocks and vibration                            | IEC 60947-5-2 / 7.4                           |
| Leitungslänge                               | Longueur du câble                                     | Cable length                                    | 300 m max.                                    |
| Gewicht (Kabel / Stecker)                   | Poids (câble / connecteur)                            | Weight (cable / connector)                      | 48,5 g / 23,5 g, 19,5 g                       |
| Schutzart                                   | Classe de protection                                  | Degree of protection                            | IP 67   |
| EMV - Schutz:                               | Protection CEM:                                       | EMC protection:                                 |   |
| IEC 60255-5                                 | CEI 60255-5   | IEC 60255-5                                     | 5 kV  |
| IEC 61000-4-2                               | CEI 61000-4-2   | IEC 61000-4-2                                   | Level 2                                       |
| IEC 61000-4-3                               | CEI 61000-4-3   | IEC 61000-4-3                                   | Level 3                                       |
| IEC 61000-4-4                               | CEI 61000-4-4   | IEC 61000-4-4                                   | Level 2                                       |
| Gehäusematerial                             | Matériel du boîtier                                   | Housing material                                | Messing cr/laiton cr/cr plated brass          |
| Aktive Fläche                               | Face sensible   | Sensing face                                    | PBTP  |
| Anschlusskabel (andere Längen auf Anfrage)  | Câble de raccordement (autres longueurs sur demande)  | Connection cable (other lengths on request)     | PVC 3 x 0,14mm <sup>2</sup> / 18 x 0,1mm Ø 2m |

### Anschlussschemen / Schémas de raccordement / Wiring diagrams

\*( $U_B = 20 \dots 30$  VDC,  $T_A = 23 \text{ °C} \pm 5 \text{ °C}$ )

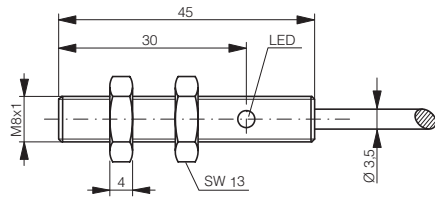


### Steckerbelegung (Gerät) Attribution des pins (appareil) Pin assignment (device)

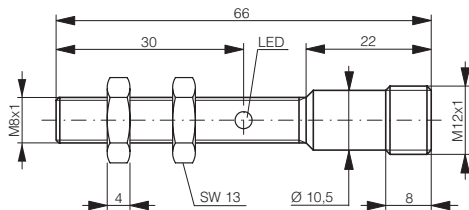


### Abmessungen / Dimensions / Dimensions:

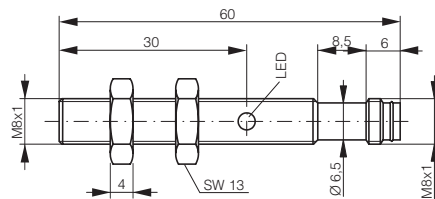
Diese Zeichnungen lassen sich aus dem Internet (<http://www.contrinex.ch>) herunterladen.  
 Ces dessins peuvent être téléchargés depuis Internet (<http://www.contrinex.ch>).  
 These drawings can be downloaded from Internet (<http://www.contrinex.ch>).



**DW-AD-50#-M8**

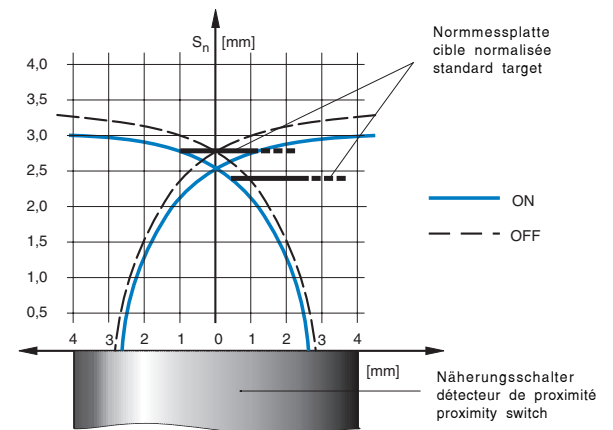


**DW-AS-50#-M8**

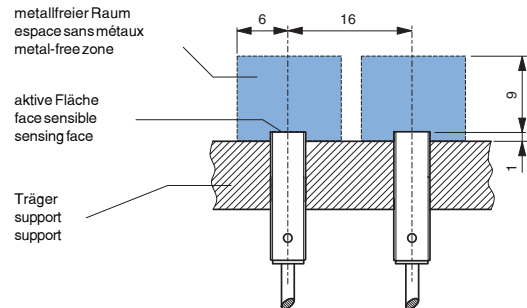


**DW-AS-50#-M8-001**

### Ansprechkurve\* / Courbe de réponse\* / Response diagram\*:



### Einbau / Montage / Installation:



\* typische Werte / valeurs typiques / typical values

### Reduktionsfaktoren\* / Coefficients de réduction\* / Correction factors\*

|              |            |        |             |           |             |         |             |                     |             |
|--------------|------------|--------|-------------|-----------|-------------|---------|-------------|---------------------|-------------|
| Stahl FE 360 |            | Kupfer |             | Aluminium |             | Messing |             | Edelstahl V2A       |             |
| Acier FE 360 | <b>1,0</b> | cuivre | <b>0,27</b> | aluminium | <b>0,36</b> | laiton  | <b>0,45</b> | acier INOX V2A      | <b>0,77</b> |
| Steel FE 360 |            | copper |             | aluminum  |             | brass   |             | stainless steel V2A |             |

### Typenspektrum / Types disponibles / Available types:

| Artikelnummer<br>Numéro d'article<br>Part number | Typenbezeichnung<br>désignation<br>type reference | Schaltung<br>polarité<br>polarity | Anschluss<br>raccordement<br>connection | Ausgang<br>sortie<br>output     |
|--|---|-----------------------------------|---|---------------------------------|
| 320 020 702                                      | DW-AD-501-M8                                      | NPN                               | Kabel / câble / cable                   | Schliesser / à fermeture / N.O. |
| 320 020 876                                      | DW-AD-502-M8                                      | NPN                               | Kabel / câble / cable                   | Öffner / à ouverture / N.C.     |
| 320 020 704                                      | DW-AD-503-M8                                      | PNP                               | Kabel / câble / cable                   | Schliesser / à fermeture / N.O. |
| 320 020 899                                      | DW-AD-504-M8                                      | PNP                               | Kabel / câble / cable                   | Öffner / à ouverture / N.C.     |
| 320 020 964                                      | DW-AS-501-M8                                      | NPN                               | Stecker / connecteur / connector S12    | Schliesser / à fermeture / N.O. |
| 320 020 865                                      | DW-AS-502-M8                                      | NPN                               | Stecker / connecteur / connector S12    | Öffner / à ouverture / N.C.     |
| 320 020 784                                      | DW-AS-503-M8                                      | PNP                               | Stecker / connecteur / connector S12    | Schliesser / à fermeture / N.O. |
| 320 020 866                                      | DW-AS-504-M8                                      | PNP                               | Stecker / connecteur / connector S12    | Öffner / à ouverture / N.C.     |
| 320 020 927                                      | DW-AS-501-M8-001                                  | NPN                               | Stecker / connecteur / connector S8     | Schliesser / à fermeture / N.O. |
| 320 120 001                                      | DW-AS-502-M8-001                                  | NPN                               | Stecker / connecteur / connector S8     | Öffner / à ouverture / N.C.     |
| 320 020 928                                      | DW-AS-503-M8-001                                  | PNP                               | Stecker / connecteur / connector S8     | Schliesser / à fermeture / N.O. |
| 320 120 002                                      | DW-AS-504-M8-001                                  | PNP                               | Stecker / connecteur / connector S8     | Öffner / à ouverture / N.C.     |

Der Einsatz dieser Geräte in Anwendungen, wo die **Sicherheit von Personen** von deren Funktion abhängt, ist **unzulässig**. Änderungen und Liefermöglichkeiten vorbehalten. Ces détecteurs **ne peuvent être utilisés** dans des applications où la **protection** ou la **sécurité de personnes** est concernée. Sous réserve de modifications et de possibilités de livraison. These proximity switches **must not be used** in applications where the **safety of people** is dependent on their functioning. Terms of delivery and rights to change design reserved.

## Induktiver Näherungsschalter Détecteur de proximité inductif Inductive proximity switch DW - A □ - 51 □ - M8



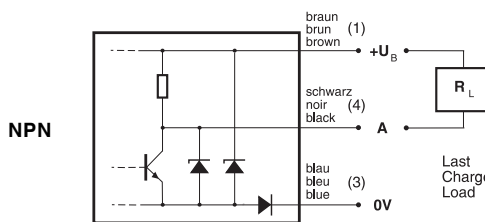
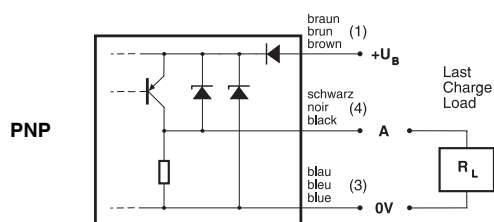
|                                     |           |   |             |  |
|-------------------------------------|-----------|---|-------------|--|
| Durchmesser<br>Diamètre<br>Diameter | <b>M8</b> | Schaltabstand<br>Portée<br>Operating distance | <b>6 mm</b> | Einbau <b>nicht bündig</b><br>Montage <b>non noyable</b><br>Mounting <b>non-embeddable</b> |
|-------------------------------------|-----------|---|-------------|--|

|   |  |   |
|---|--|---|
| <b>Ausführung mit grossem Schaltabstand Gehäuse zylindrisch M8</b><br>Wichtigste Eigenschaften:<br>– Grosser Schaltabstand: 6 mm<br>– Betriebsspannung 10...30 VDC, Ausgangsstrom 200 mA<br>– LED, Kurzschlusschutz, Induktionsschutz, Verpolungsschutz eingebaut<br>– PNP- und NPN-Ausführung, Schliesser und Öffner<br>– Anschluss über Kabel oder Stecker S8 und S12 | <b>Appareil à longue portée Boîtier cylindrique M8</b><br>Caractéristiques principales:<br>– Grande portée: 6 mm<br>– Tension de service 10 ... 30 VDC, courant à la sortie 200 mA<br>– LED, protections contre les courts-circuits, les surtensions induites et l'inversion de tension incorporées<br>– Disponibles en PNP, NPN, à fermeture et à ouverture<br>– Raccordement par câble ou par connecteur S8 et S12 | <b>Long operating distance model Cylindrical housing, M8 threaded</b><br>Main features:<br>– Long operating distance: 6 mm<br>– Supply voltage 10 ... 30 VDC, output current 200 mA<br>– LED, protections against short-circuits, induced overvoltages and power supply reversal built-in<br>– PNP and NPN executions, N.O. and N.C.<br>– Cable and S8 / S12 connector versions |
|---|--|---|

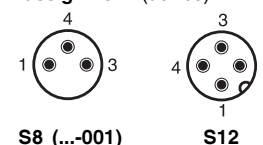
| Technische Daten:<br>(gemäss IEC 60947-5-2) | Caractéristiques techniques:<br>(selon CEI 60947-5-2) | Technical data:<br>(according to IEC 60947-5-2) |   |
|---|---|---|---|
| Bemessungsschaltabstand $s_n$               | Portée nominale $s_n$                                 | Rated operating distance $s_n$                  | 6 mm  |
| Hysterese                                   | Hystérèse   | Hysteresis                                      | $\leq 10\% s_r$                               |
| Normmessplatte                              | Cible normalisée                                      | Standard target                                 | 18 x 18 x 1 mm                                |
| Wiederholgenauigkeit                        | Reproductibilité                                      | Repeat accuracy                                 | 0,30 mm*                                      |
| Betriebsspannungsbereich $U_B$              | Tension de service $U_B$                              | Supply voltage range $U_B$                      | 10 ... 30 VDC                                 |
| Zulässige Restwelligkeit                    | Ondulation admissible                                 | Max. ripple content                             | $\leq 20\% U_B$                               |
| Ausgangsstrom                               | Courant de sortie                                     | Output current                                  | $\leq 200$ mA                                 |
| Spannungsabfall an Ausgängen                | Chute de tension aux sorties                          | Output voltage drop                             | $\leq 2,0$ V bei / à / at 200 mA              |
| Leerlaufstrom                               | Courant hors-charge                                   | No-load supply current                          | $\leq 10$ mA                                  |
| Sperrstrom der Ausgänge                     | Courant résiduel                                      | Leakage current                                 | $\leq 0,1$ mA                                 |
| Schaltfrequenz                              | Fréquence de commutation                              | Switching frequency                             | $\leq 500$ Hz                                 |
| Oszillatorfrequenz                          | Fréquence d'oscillateur                               | Oscillator frequency                            | 300 kHz                                       |
| Bereitschaftsverzögerung                    | Retard à la disponibilité                             | Time delay before availability                  | 50 msec.                                      |
| LED   | LED   | LED   | eingebaut / intégrée / built-in               |
| Umgebungstemperaturbereich $T_A$            | Plage de température ambiante $T_A$                   | Ambient temperature range $T_A$                 | -25 ... + 70 °C                               |
| Temperaturdrift von $s_r$                   | Dérive en température de $s_r$                        | Temperature drift of $s_r$                      | $\leq 10\%$                                   |
| Kurzschlusschutz                            | Protection contre les courts-circuits                 | Short-circuit protection                        | eingebaut / intégrée / built-in               |
| Verpolungsschutz                            | Protection contre les inversions                      | Voltage reversal protection                     | eingebaut / intégrée / built-in               |
| Induktionsschutz                            | Protection contre tensions induites                   | Induction protection                            | eingebaut / intégrée / built-in               |
| Schocks und Schwingungen                    | Chocs et vibrations                                   | Shocks and vibration                            | IEC 60947-5-2 / 7.4                           |
| Leitungslänge                               | Longueur du câble                                     | Cable length                                    | 300 m max.                                    |
| Gewicht (Kabel / Stecker)                   | Poids (câble / connecteur)                            | Weight (cable / connector)                      | 48,5 g / 19,5 g                               |
| Schutzart                                   | Classe de protection                                  | Degree of protection                            | IP 67   |
| EMV - Schutz:                               | Protection CEM:                                       | EMC protection:                                 |   |
| IEC 60255-5                                 | CEI 60255-5   | IEC 60255-5                                     | 5 kV  |
| IEC 61000-4-2                               | CEI 61000-4-2   | IEC 61000-4-2                                   | Level 2                                       |
| IEC 61000-4-3                               | CEI 61000-4-3   | IEC 61000-4-3                                   | Level 3                                       |
| IEC 61000-4-4                               | CEI 61000-4-4   | IEC 61000-4-4                                   | Level 2                                       |
| Gehäusematerial                             | Matériel du boîtier                                   | Housing material                                | Messing /laiton /cr/cr-plated brass           |
| Aktive Fläche                               | Face sensible   | Sensing face                                    | PBTP  |
| Anschlusskabel (andere Längen auf Anfrage)  | Câble de raccordement (autres longueurs sur demande)  | Connection cable (other lengths on request)     | PVC 3 x 0,14mm <sup>2</sup> / 18 x 0,1mm Ø 2m |

### Anschlussschemen / Schémas de raccordement / Wiring diagrams

\*( $U_B = 20 \dots 30$  VDC,  $T_A = 23 \text{ °C} \pm 5 \text{ °C}$ )

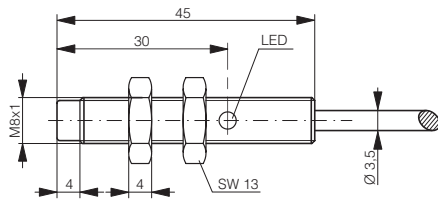


**Steckerbelegung (Gerät)**  
**Attribution des pins (appareil)**  
**Pin assignment (device)**

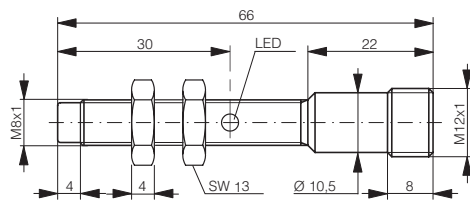


### Abmessungen / Dimensions / Dimensions:

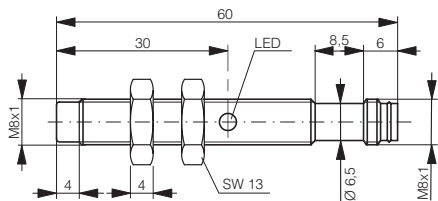
Diese Zeichnungen lassen sich aus dem Internet (<http://www.contrinex.ch>) herunterladen.  
 Ces dessins peuvent être téléchargés depuis Internet (<http://www.contrinex.ch>).  
 These drawings can be downloaded from Internet (<http://www.contrinex.ch>).



**DW-AD-51#-M8**

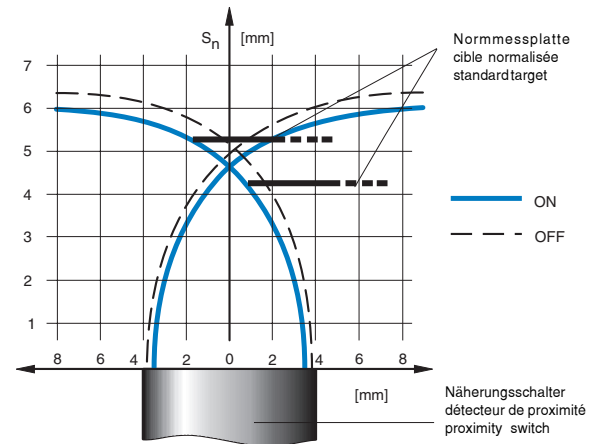


**DW-AS-51#-M8**

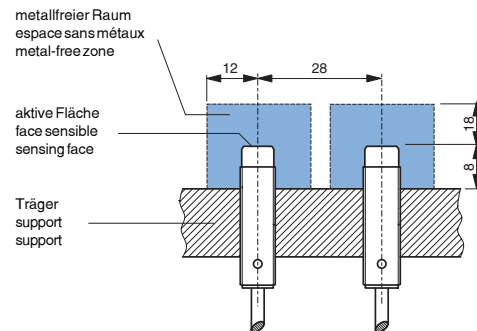


**DW-AS-51#-M8-001**

### Ansprechkurve\* / Courbe de réponse\* / Response diagram\*:



### Einbau / Montage / Installation:



\* typische Werte / valeurs typiques / typical values

### Reduktionsfaktoren\* / Coefficients de réduction\* / Correction factors\*

|              |            |        |             |           |             |         |             |                     |             |
|--------------|------------|--------|-------------|-----------|-------------|---------|-------------|---------------------|-------------|
| Stahl FE 360 |            | Kupfer |             | Aluminium |             | Messing |             | Edelstahl V2A       |             |
| Acier FE 360 | <b>1,0</b> | cuivre | <b>0,44</b> | aluminium | <b>0,49</b> | laiton  | <b>0,55</b> | acier INOX V2A      | <b>0,75</b> |
| Steel FE 360 |            | copper |             | aluminum  |             | brass   |             | stainless steel V2A |             |

### Typenspektrum / Types disponibles / Available types:

| Artikelnummer<br>Numéro d'article<br>Part number | Typenbezeichnung<br>désignation<br>type reference | Schaltung<br>polarité<br>polarity | Anschluss<br>raccordement<br>connection | Ausgang<br>sortie<br>output     |
|--|---|-----------------------------------|---|---------------------------------|
| 320 120 215                                      | DW-AD-511-M8                                      | NPN                               | Kabel / câble / cable                   | Schliesser / à fermeture / N.O. |
| 320 120 272                                      | DW-AD-512-M8                                      | NPN                               | Kabel / câble / cable                   | Öffner / à ouverture / N.C.     |
| 320 120 219                                      | DW-AD-513-M8                                      | PNP                               | Kabel / câble / cable                   | Schliesser / à fermeture / N.O. |
| 320 120 273                                      | DW-AD-514-M8                                      | PNP                               | Kabel / câble / cable                   | Öffner / à ouverture / N.C.     |
| 320 120 289                                      | DW-AS-511-M8                                      | NPN                               | Stecker / connecteur / connector S12    | Schliesser / à fermeture / N.O. |
| 320 120 296                                      | DW-AS-512-M8                                      | NPN                               | Stecker / connecteur / connector S12    | Öffner / à ouverture / N.C.     |
| 320 120 290                                      | DW-AS-513-M8                                      | PNP                               | Stecker / connecteur / connector S12    | Schliesser / à fermeture / N.O. |
| 320 120 270                                      | DW-AS-514-M8                                      | PNP                               | Stecker / connecteur / connector S12    | Öffner / à ouverture / N.C.     |
| 320 120 283                                      | DW-AS-511-M8-001                                  | NPN                               | Stecker / connecteur / connector S8     | Schliesser / à fermeture / N.O. |
| 320 120 298                                      | DW-AS-512-M8-001                                  | NPN                               | Stecker / connecteur / connector S8     | Öffner / à ouverture / N.C.     |
| 320 120 284                                      | DW-AS-513-M8-001                                  | PNP                               | Stecker / connecteur / connector S8     | Schliesser / à fermeture / N.O. |
| 320 120 299                                      | DW-AS-514-M8-001                                  | PNP                               | Stecker / connecteur / connector S8     | Öffner / à ouverture / N.C.     |

Der Einsatz dieser Geräte in Anwendungen, wo die **Sicherheit von Personen** von deren Funktion abhängt, ist **unzulässig**. Änderungen und Liefermöglichkeiten vorbehalten. Ces détecteurs **ne peuvent être utilisés** dans des applications où la **protection** ou la **sécurité de personnes** est concernée. Sous réserve de modifications et de possibilités de livraison. These proximity switches **must not be used** in applications where the **safety of people** is dependent on their functioning. Terms of delivery and rights to change design reserved.