



SMD-Variante Standard



SMD-Variante, Druckstück nieder



THT-Variante, Standard

Bestell-Nr.	Anschluss	Druckstück / Bauhöhe [mm]	Betätigungs kraft F_1 [N] (+- 20%)	Schaltweg S_2 [mm] (+- 0,15 mm)	Lebensdauer [Schaltspiele] (Prüfkraft)	Kennzeichnung auf dem Produkt (Typ)
1.14.002.101/0000	SMD	Standard 3,85	2,8	0,7	1.000.000 (4 N)	X
1.14.002.001/0000	SMD	Standard 3,85	4,0	0,8	250.000 (6 N)	Z
1.14.002.111/0000	SMD	Standard 3,85	5,4	0,9	1.000.000 (8 N)	W
1.14.002.121/0000	SMD	Standard 3,85	8,0	1,0	1.000.000 (12 N)	V
1.14.002.011/0000	SMD	Standard 3,85	8,0	1,0	250.000 (12 N)	Y
1.14.002.103/0000	SMD	nieder 3,45	2,5	0,5	1.000.000 (4 N)	S
1.14.002.003/0000	SMD	nieder 3,45	4,0	0,6	250.000 (6 N)	T
1.14.002.113/0000	SMD	nieder 3,45	5,0	0,6	1.000.000 (8 N)	R
1.14.002.106/0000	THT	Standard 3,85	2,8	0,7	1.000.000 (4 N)	O
1.14.002.006/0000	THT	Standard 3,85	4,0	0,8	250.000 (6 N)	Q
1.14.002.116/0000	THT	Standard 3,85	5,5	0,9	1.000.000 (8 N)	N
1.14.002.126/0000	THT	Standard 3,85	8,0	1,0	1.000.000 (12 N)	M
1.14.002.016/0000	THT	Standard 3,85	8,0	1,0	250.000 (12 N)	P

Einbaumaße

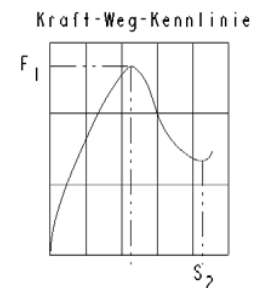
Länge	6,4 mm
Breite	5,1 mm
Höhe	siehe Bestellnummern-Tabelle

Mechanischer Aufbau

Befestigung	Löten
Anschlüsse	SMD L-Anschlüsse innenliegend, verzinkt (bleifrei) oder THT
Kontaktsystem	Sprungkontakt (Schnappscheibe)
Kontaktbestückung	1 Schließer
Kontaktwerkstoff	Gold (Au)

Mechanische Kennwerte

Betätigungskraft F_1	siehe Bestellnummern-Tabelle
Schaltwegweg S_2	siehe Bestellnummern-Tabelle



Elektrische Kennwerte

Schaltspannung	0,02 - 42 V DC
Schaltstrom	0,01 - 100 mA
Schaltleistung max.	1 W (ohmsche Belastung)
Durchgangswiderstand	< 100 mΩ
Prellzeit	< 5 ms
Isolationswiderstand	min. 10 ⁹ Ω
Spannungsfestigkeit	250 V AC

Sonstige Angaben

Arbeitstemperatur	-40°C bis +90°C
Lagertemperatur	-40°C bis +90°C
Schwingungsfestigkeit	5 g nach IEC 600 68-2-6
Konstantklimafestigkeit	IEC 600 68-2-78 und 2-30
Wechselklimafestigkeit	IEC 600 68-2-14 und 2-33
Brandverhalten der Werkstoffe	UL 94 V1
Lebensdauer	siehe Bestellnummern-Tabelle

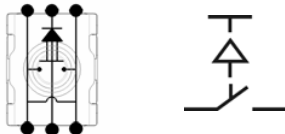
Lötwärmebeständigkeit / Lötbarkeit

SMD-Variante	DIN IEC 60068-2-58 und DIN EN 61 760-1
THT-Variante	E DIN IEC 60068-2-20

Standard-Verpackung:

SMD-Variante	Blistergurt mit 2.100 Stück
THT-Variante	Schienen à 102 Stück

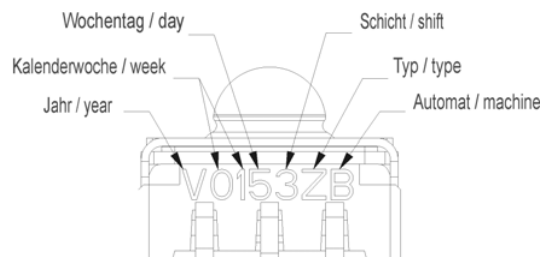
Schaltzeichen nach IEC 617



Produktkennzeichnung nach (EN ISO 8402) DIN EN ISO 9001

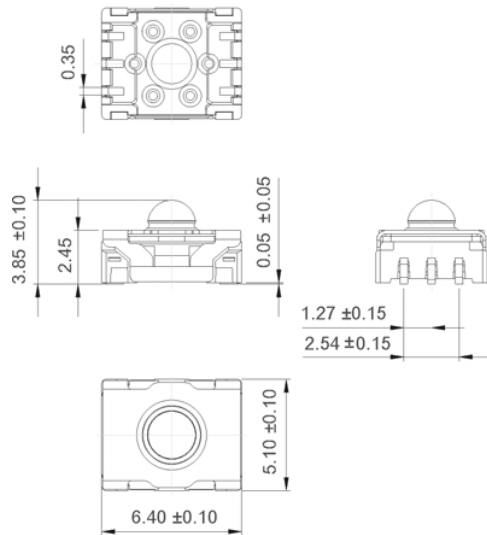
Rückverfolgbarkeit nach (EN ISO 8402) DIN EN ISO 9001, 2000, 7.5.3

Auf dem Taster wird ein 7-stelliger Code aufgebracht, anhand dessen das Produktionsdatum, der Typ sowie die herstellende Produktionsschicht ersichtlich wird.

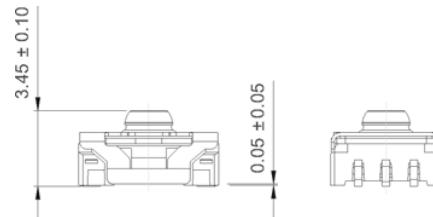


SMD-Version

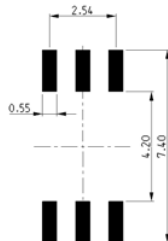
**Maßzeichnung
 Version Standard**



**Maßzeichnung
 Druckstück nieder**



Lötpad

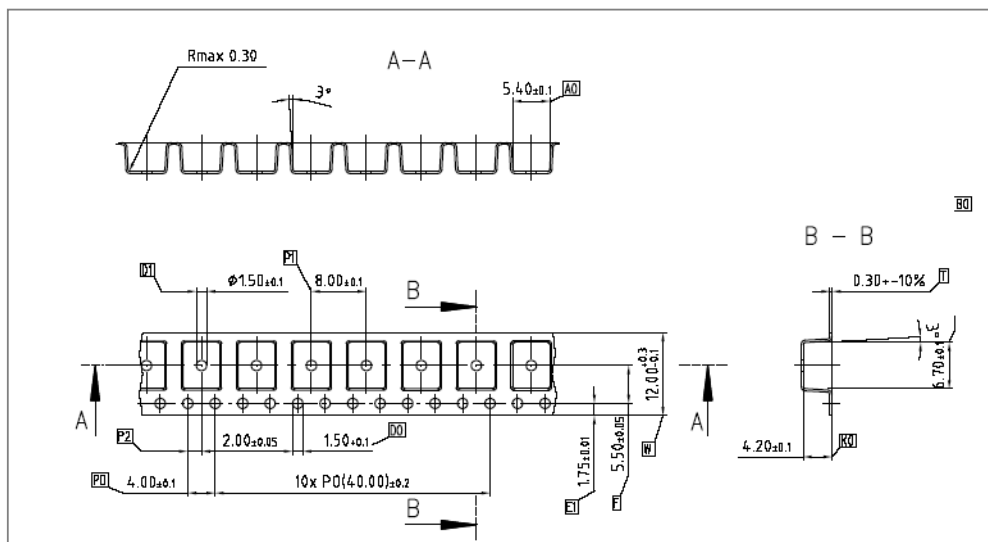


Verarbeitungshinweise

Pipette
 Sonderpipette (Siemens Siplace Best.-Nr.: 348514-02)
 Bestückung mit Revolverkopf

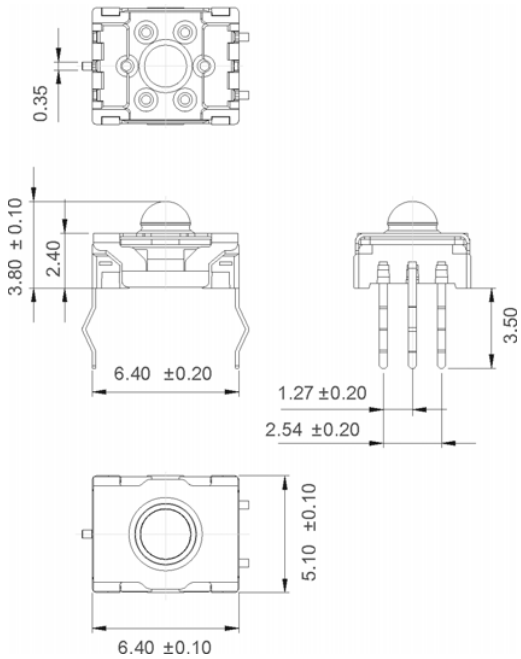
Vorschlag für Schablonendruck:
 150µm-Schablone mit 10%-Pad-Verkleinerung auf Fläche

Blistergurt:

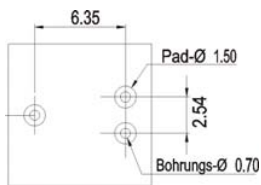


THT-Version

Maßzeichnung
Version Standard



Lochbild
Leiterplatte



Vorläufige technische Daten, Änderungen vorbehalten

3D-Daten im step- oder igs-Format auf Anfrage.

RAFI GmbH & Co. KG
Ravensburger Str. 128-134, D-88276 Berg/Ravensburg
Tel.: +49 751 89-0, Fax: +49 751 89-1300
www.rafi.de, info@rafi.de