

DWG. NO. SD-52117-041*

E

D

C

B

A

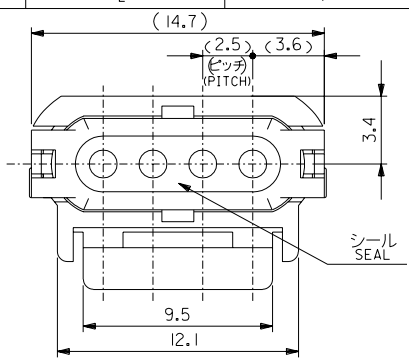
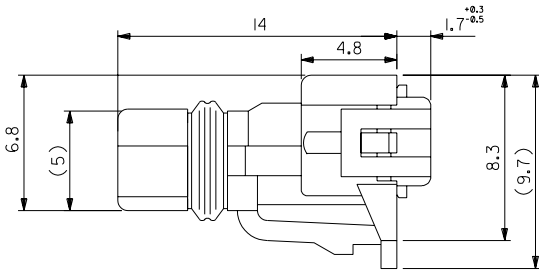
SCALE DRAWING

IN METRIC

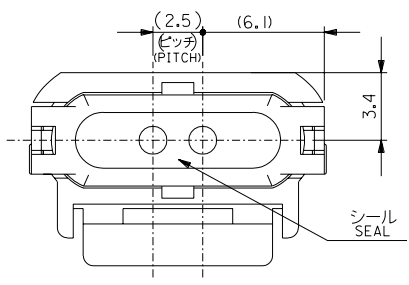
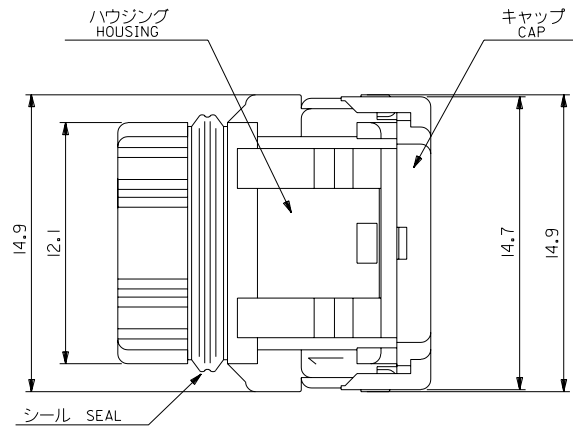
DO NOT

SCALE

DRAWING



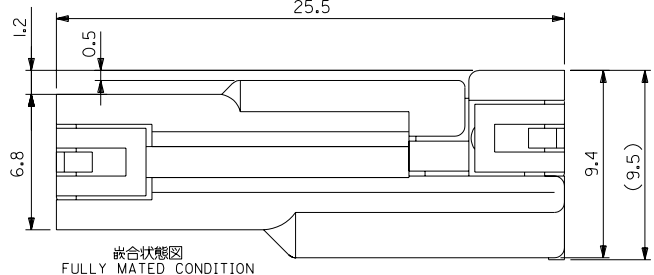
52117-0410, 52117-0411, 52117-0412



52117-0413

注記 NOTES

- 適合ターミナル: 50039-8*00
APPLICABLE TERMINAL: 50039-8*00
- 材料: MATERIAL:
キャップ: ポリエステル (ガラス15%含有)
CAP: POLYESTER (15%G.F.)
ハウジング: ポリエステル (ガラス15%含有)
HOUSING: POLYESTER (15%G.F.)
シール: シリコンゴム
SEAL: SILICONE
- 適合相手: 52116-041*
MATES WITH: 52116-041*



嵌合状態図 FULLY MATED CONDITION

角度 ANGLE	+3°	C	変更 (J2003-1723)	02/12/14
30°以上 OVER	+0.3	B	変更 (J45032)	04/11/12
10°以上 30°未満 UNDER	+0.25	A	変更 (J90218)	03/17/88
10°未満 UNDER	+0.2	0	新規作図 (J80600)	11/12/88
一般公差 GENERAL TOLERANCES			記号 LTR	変更内容 REVISION RECORD
			DR. DATE	CHK. DATE

AVS0.3, AWG#20-22	黒 BLACK	52117-0413
AVS0.3, AWG#20-22	赤 RED	52117-0412
AVS0.3, AWG#20-22	黒 BLACK	52117-0411
AVS0.3, AWG#20-22	白 WHITE	52117-0410
適用電線範囲 WIRE RANGE	ハウジングの色 HS'G COLOR	製品番号 ENG. NO.

材料 MATERIAL	注記参照 SEE NOTES
仕上げ FINISH	///
適用電線範囲 WIRE RANGE	表参照 SEE CHART
被覆外径 INS. RANGE	φ 1.8-1.9
DRAWN BY 12/88	CHK'D BY 04/12
Y.ASHIZAWA	M.SAKANO
APP'D BY 04/12	尺度 SCALE 5-1
M.ENOMOTO	

molex MOLEX-JAPAN CO.,LTD. 日本モレックス株式会社
REVISE ONLY ON CAD SYSTEM
TITLE 名称 2.5 SPLASH PROOF CONN. REC. HS'G ASS'Y W/POSITIVE LOCK
DWG. NO. SD-52117-041*
REV C

THIS DRAWING CONTAINS INFORMATION THAT IS PROPRIETARY TO MOLEX/JAPAN AND SHOULD NOT BE USED WITHOUT WRITTEN PERMISSION
本図面は日本モレックス(株)の所有する情報を含むもので、当社の許可なく複製を禁止する。 EN-01C(032)MXJ-32