

Alle Rechte vorbehalten/ All rights reserved

5

4

3

2

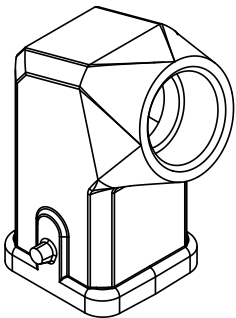
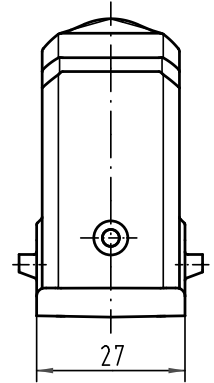
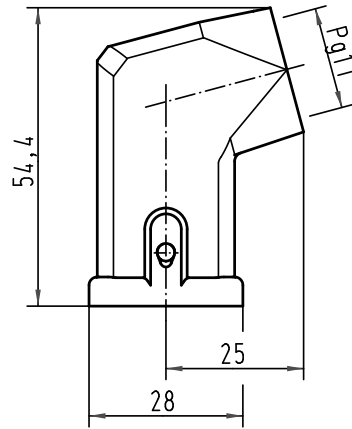
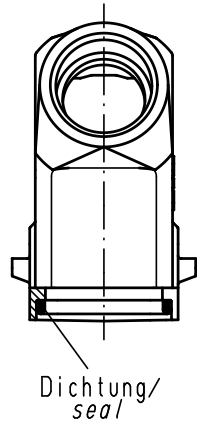
1

D

C

B

A



			Techn. Character.			Nicht tolerierte Masse! Free size tolerances		
				Dat.	Name	Massestab/Scale		
			Detail.	28.08.02	DY	1:1		
			Insp.		KR			
			Stand.					
413221	20.09.07	Rull	HARTING Electric GmbH & Co. KG			Han 3A-gw-11 Tüllengehäuse mit Dichtung/ hoods with sealing		
410188			D-32339 Espelkamp					
Mod.	Dat.	Name				Sub.		
						Blatt/ page		