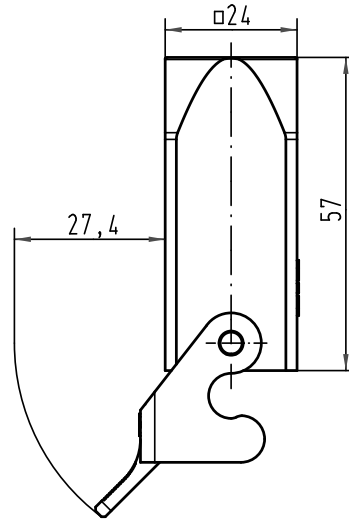
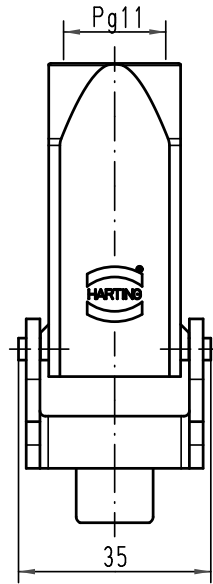
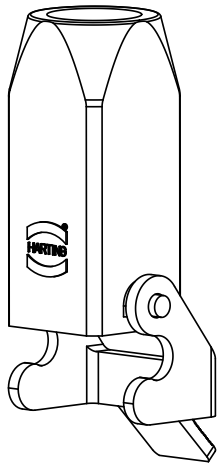


Alle Rechte vorbehalten/ All rights reserved



All Dimensions in mm Original Size DIN A 4			Techn. Character.			Nicht tolerierte Maß/Free size tolerances		
				Dat.	Name	Maßstab/Scale <b>1:1</b>	<b>Han 3A-kg-QB-11</b> Kupplungsgehäuse grau/ hoods cable to cable grey	
			Detail.	16.04.99	PL			
			Insp.		SDT			
			Stand.					
414280	08.12.08	ML	HARTING Electric GmbH & Co. KG				<b>TB 09 20 003 0720</b>	
25629			D-32339 Espelkamp					
Mod.	Dat.	Name					Sub. TB 09 20 003 072. v. 10.03.93	

Blatt/ page