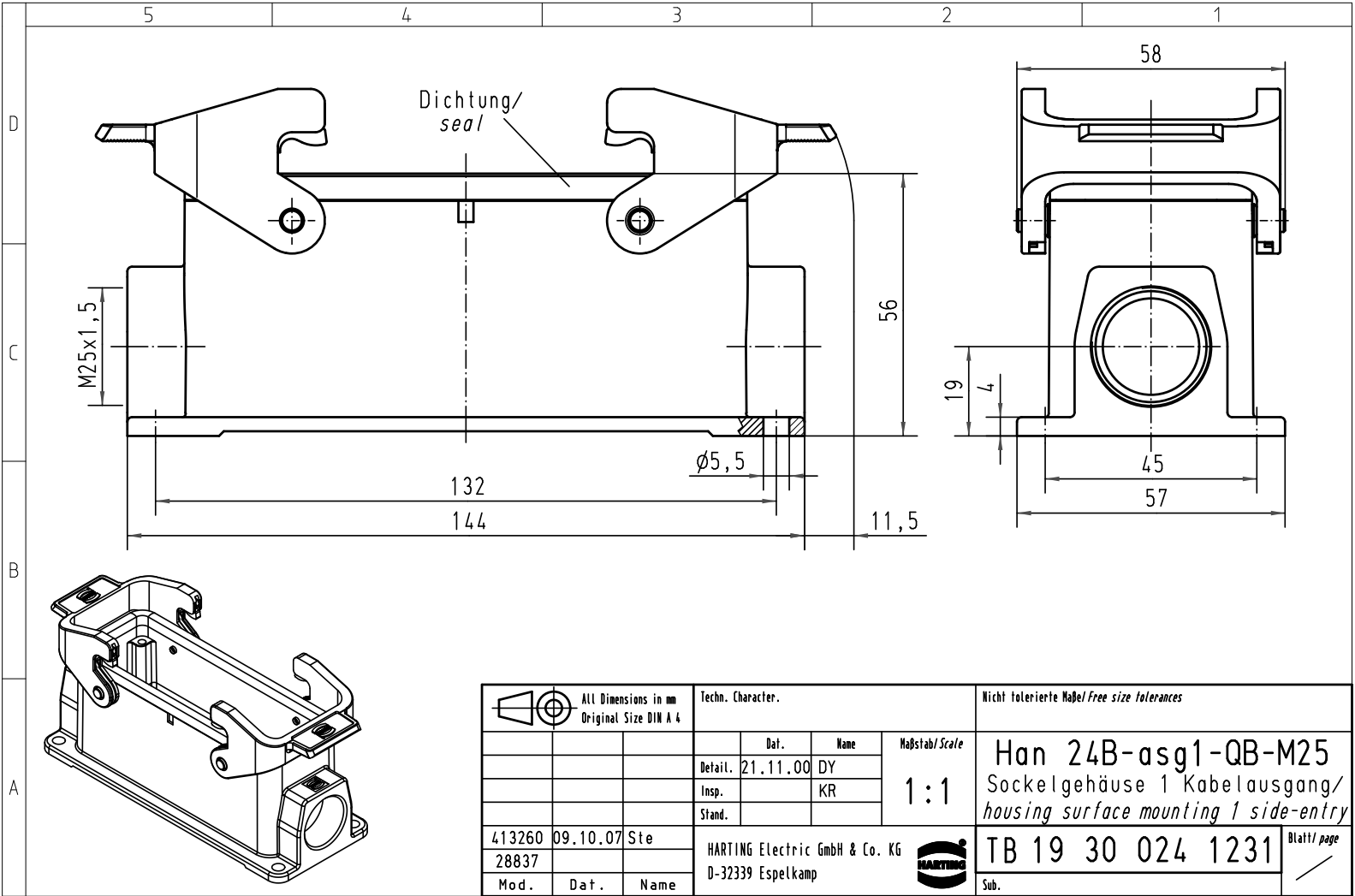


Alle Rechte vorbehalten/ All rights reserved



All Dimensions in mm Original Size DIN A 4	Techn. Character.			Nicht tolerierte Maß/Free size tolerances	
		Dat.	Name	Maßstab/Scale	Han 24B-asg1-QB-M25 Sockelgehäuse 1 Kabelausgang/ <i>housing surface mounting 1 side-entry</i>
	Detail.	21.11.00	DY		
	Insp.		KR		
	Stand.			1:1	TB 19 30 024 1231 Sub.
413260	09.10.07	Ste			
28837					
Mod.	Dat.	Name	HARTING Electric GmbH & Co. KG D-32339 Espelkamp		Blatt/page
					TB 19 30 024 1231 Sub.