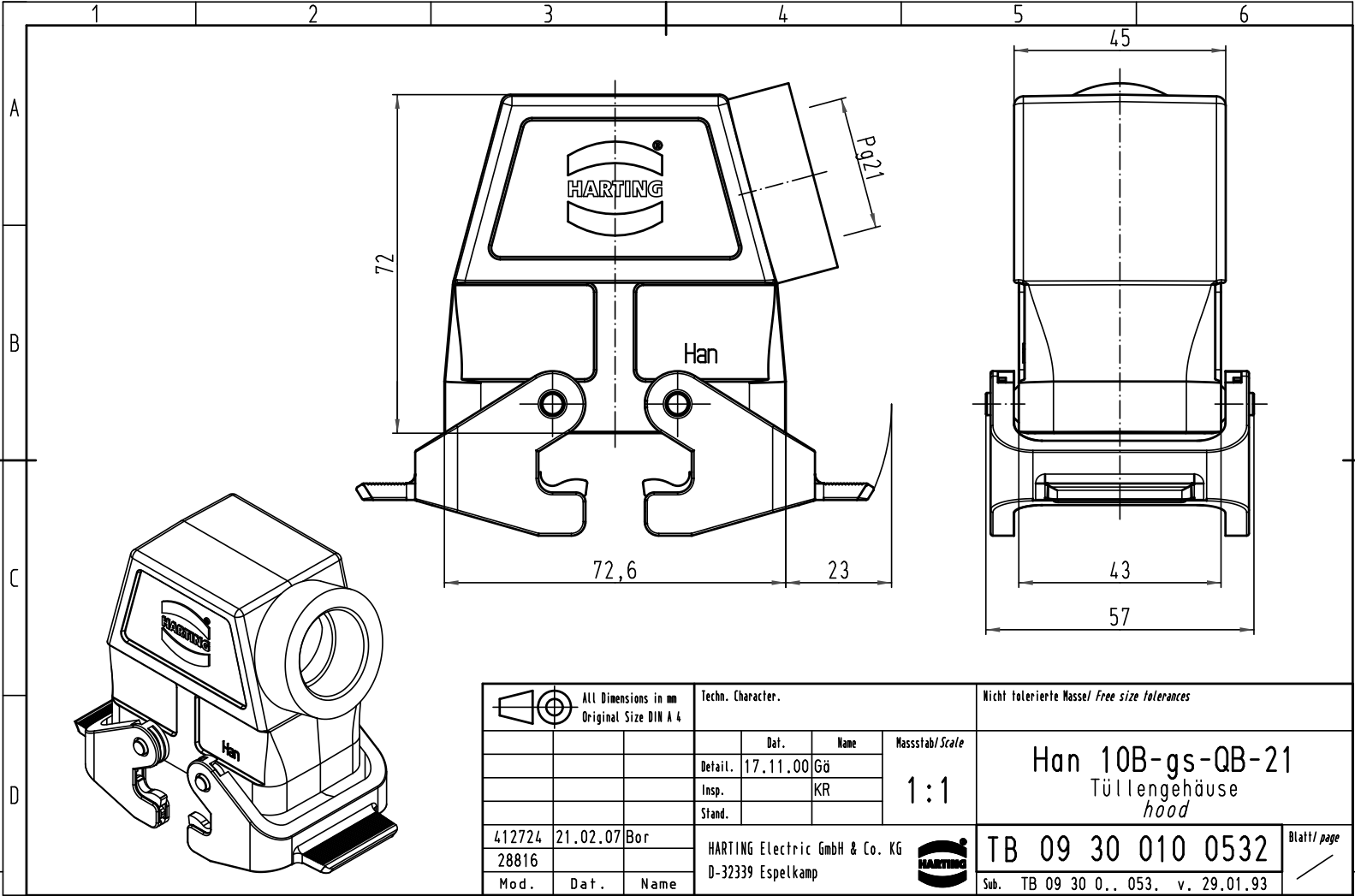


Alle Rechte vorbehalten/ All rights reserved



All Dimensions in mm Original Size DIN A 4		Techn. Character.			Nicht tolerierte Masse! Free size tolerances	
			Dat.	Name	Masstab/Scale	Han 10B-gs-QB-21 Tüllengehäuse <i>hood</i>
			Detail.	17.11.00 GÖ	1:1	
			Insp.	KR		
			Stand.			
412724	21.02.07	Bor	HARTING Electric GmbH & Co. KG D-32339 Espelkamp			TB 09 30 010 0532 Sub. TB 09 30 0.. 053. v. 29.01.93
28816						
Mod.	Dat.	Name				