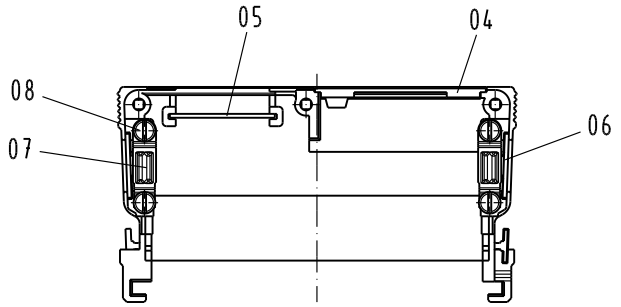
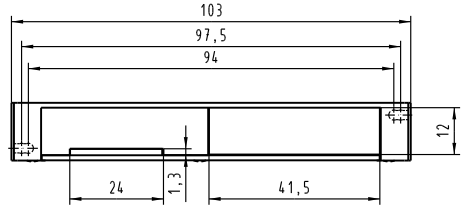
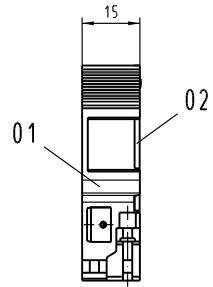
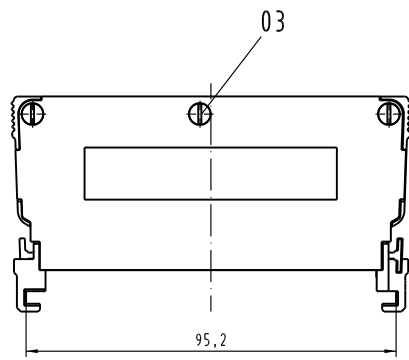
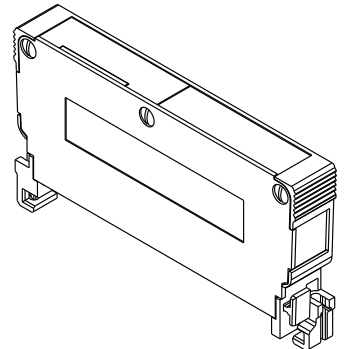


Alle Rechte vorbehalten. All rights reserved.



Pos. pos.	Anzahl number	Benennung description
01	1	Grundschaale shell
02	1	Deckel cover
03	3	Schraube BZ 2,9x9,5 DIN ISO 1483 screw BZ 2,9x9,5 DIN ISO 1483
04	1	Verschlussplatte blinding plate
05	1	Masseblech grounding plate
06	2	Blindstopfen blinding piece
07	2	Kabelschelle cable clamp
08	4	Schraube BZ 2,9x9,5 DIN ISO 1481 screw BZ 2,9x9,5 DIN ISO 1481

Teile nicht montiert
parts not assembled



All Dimensions in mm Original Size DIN A 3		Techn. Character.		Nicht tolerierte Maß/Free size tolerances											
		<table border="1"> <tr> <th>Dat.</th> <th>Name</th> <th>Maßstab/Scale</th> </tr> <tr> <td>11.12.06</td> <td>Häge.</td> <td rowspan="3">1:1</td> </tr> <tr> <td>11.12.06</td> <td>LehT</td> </tr> <tr> <td></td> <td></td> </tr> </table>	Dat.	Name	Maßstab/Scale	11.12.06	Häge.	1:1	11.12.06	LehT			Schalengehäuse B 15mm shell housing B 15mm		
Dat.	Name	Maßstab/Scale													
11.12.06	Häge.	1:1													
11.12.06	LehT														
34.122		HARTING Electronics GmbH & Co. KG D-32339 ESPELKAMP		TB 09 06 048 0503											
Mod.	Dat.	Name			Blatt/ page 7										