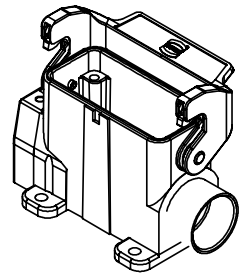
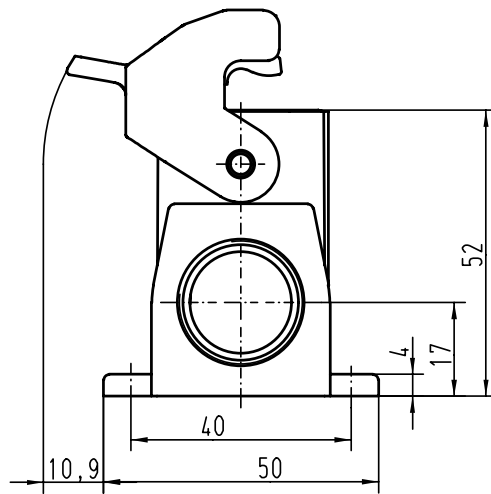
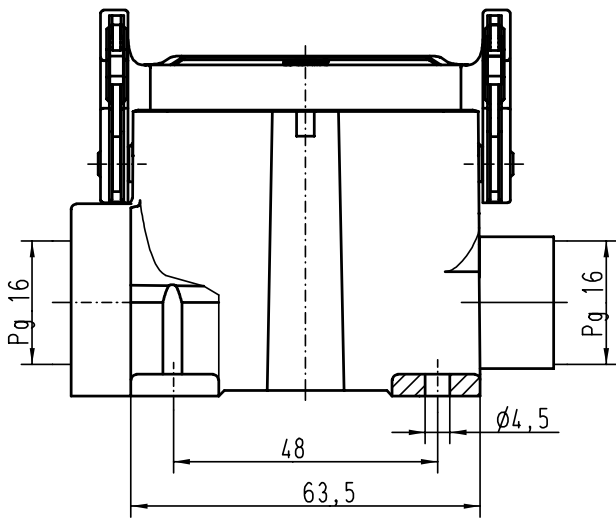


Alle Rechte vorbehalten / All rights reserved



	All Dimensions in mm Original Size DIN A 4			Techn. Character.			Nicht tolerierte Masse! Free size tolerances			
					Dat.	Name	Massstab/Scale  <b>1:1</b>	<b>Han 10A-ASG2-LB-16</b> Sockelgehäuse mit 2 Kabelausgängen/ <i> housings surface mounting 2 side-entry</i>		
				Detail.	24.02.93	MEIER				
				Insp.		HERB				
			Stand.		NÖTZEL					
24768	02.10.98	PL	HARTING KGaA D-32339 ESPELKAMP						TB 09 20 010 0291 Sub.	Blatt/ page /
Mod.	Dat.	Name								