

Alle Rechte vorbehalten/ All rights reserved

5

4

3

2

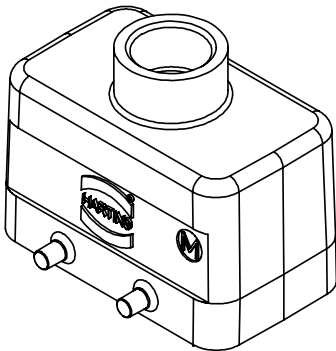
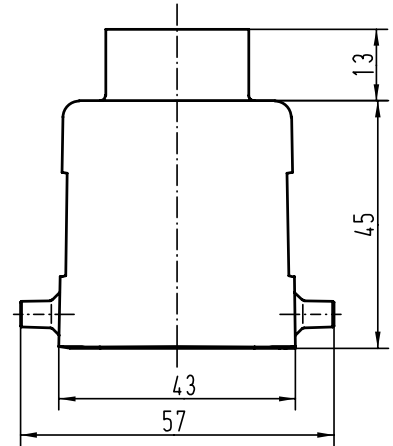
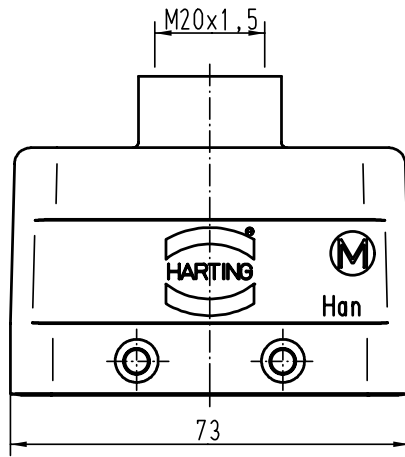
1

D

C

B

A



All Dimensions in mm Original Size DIN A 4			Techn. Character.			Nicht tolerierte Masse/ Free size tolerances		
				Dat.	Name	Massstab/Scale	<b>Han 10B-gg-M20</b> Tüllengehäuse/ hoods	
			Detail.	16.11.00	Gä			
			Insp.		KR			
			Stand.			1:1	<b>TB 19 30 010 1420</b>	
28836			HARTING KGaA					
Mod.	Dat.	Name	D-32339 ESPELKAMP			Sub.		