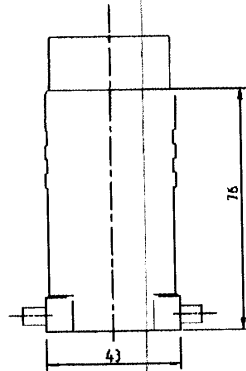
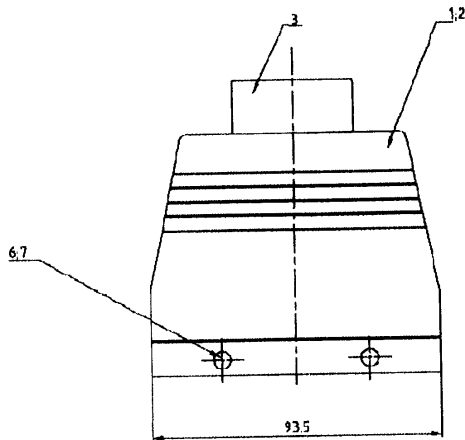


132-317

REV.	DATE	BY	APP.	REVISIONS	DATE	BY	APP.
A1	-	-	-	REVISIONS			
				1. Änderung	05.06.99	MS	MS
				2. 1-4 mm Bohrung	05.06.99	MS	MS
				3. 10x16-104-00001702, 104x170x40, 104x170x40	05.06.99	MS	MS



QTY	DESCRIPTION / BEZEICHNUNG	MATERIAL	SURFACE FINISHES	COLOR / FARBE	REMARKS / BEMERKUNGEN
2	LB-Bügelboizen	V2A	-	-	11
7	LB-Bügelboizen	Stahl	verzinkt	blau	11
2	VS-Bügel	V2A	-	-	9
	VS-Bügel	Stahl	verzinkt	blau	8
4	VS-Bügelboizen	V2A	-	-	7
4	VS-Bügelboizen	Stahl	verzinkt	blau	6
1	O Ring Pg29	Neoprene	-	black/schwarz	5
1	Zwischenstützen Økt Pg29	Messing	vernickelt	-	4
1	Zwischenstützen Pg29	Messing	vernickelt	-	3
1	Steckergehäuse HD.41 Pg.129	aluminium/ALU	-	black/schwarz	2
1	Steckergehäuse HD.41 Pg.129	aluminium/ALU	-	grey/grau	1

HD-K.40.SF1-GR.129.Z	HD.40.S1-GR.129.Z	HD-K.40.SF1-VS.129.Z	HD.40.S1-VS.129.Z	HD-K.40.SF1-L29.Z	HD.40.S1-L29.Z	HD.40.S1-L29.Z	HD.40.S1-L29.Z
----------------------	-------------------	----------------------	-------------------	-------------------	----------------	----------------	----------------

	HIS Elektrotechnik 53019 Neudärchen, Germany
HOOD HD.40 STECKERGEHÄUSE HD.40	REF: 00779 DRAWING: 1102572
CUSTOMER DRAWING / KUNDENZEICHNUNG	DATE: 05.06.99

