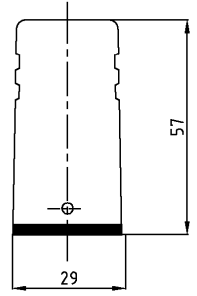
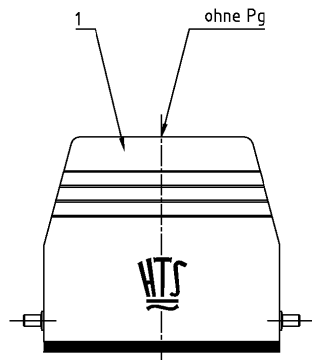
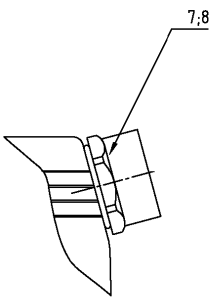
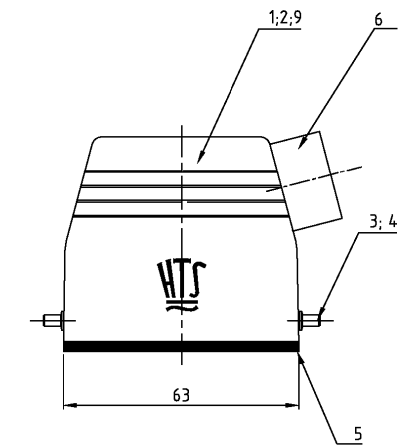


THIS DRAWING IS UNPUBLISHED.
 VERTRAULICHE UNVERGEPENTLICHTE ZEICHNUNG
 © COPYRIGHT 1997
 RELEASED FOR PUBLICATION
 FREI FÜR VERGEPENTLICHUNG
 BY ANP INCORPORATED. ALL RIGHTS RESERVED.
 ALLE RECHTE VORBEHALTEN

MATED WITH:
 PASSEND ZU:
 Bg2

| LOC | DIST | REVISIONS ÄNDERUNGEN | | | | DATE | DWR | APVD |
|--------------|------|-------------------------|-----|--|----------|------|-----|------|
| PROJEKT NR.: | | P | LTR | DESCRIPTION BESCHREIBUNG | | | | |
| Al | - | | | PN 0-1 1st neu Eg00-0447-03 PN 0-1 new | 10.02.83 | SR | SM | |



Notes:

- 1 Material: Housing: aluminium diecasting alloy
Seals: Neoprene
- 2 Surface: - aluminiumoxid + Varnisch black
- grey
- 3 Varnish on the inside not necessarily

Bemerkungen:

- 1 Material: Gehäuse: Alu-Druckguß-Legierung
Dichtung: Neoprene
- 2 Oberfläche: - Aluminiumoxid + Lackierung schwarz
- grau
- 3 Lackierung im Gehäuseinnere ist nicht notwendig

| QTY | DESCRIPTION / BENENNUNG | MATERIAL | SURFACE / OBERFLÄCHE | COLOR / FARBE | ITEM NO. POS. | REMARKS / BEMERKUNGEN |
|-----|-------------------------|---------------|----------------------|---------------|---------------|-----------------------|
| 1 | Steckergehäuse HA 10 | Aluminium/ALU | - | grau/grey | 9 | ohne Pg |
| - | O-Ring | Neoprene | - | schwarz/black | 8 | Pg16 |
| - | 6-kt-Zwischenstutzen | Messing | vernickelt | - | 7 | Pg16 |
| - | Zwischenstutzen | Messing | vernickelt | - | 6 | Pg16 |
| - | Profildichtung | Neoprene | - | schwarz/black | 5 | - |
| - | Bügelbolzen | V2A | blank/even | - | 4 | - |
| 2 | Bügelbolzen | Stahl/steel | verzinkt | blau/blue | 3 | - |
| - | Steckergehäuse HA 10 | Aluminium/ALU | Aluminiumoxid | schwarz/black | 2 | - |
| - | Steckergehäuse HA 10 | Aluminium/ALU | - | grau/grey | 1 | - |

| HA.10.ST | HA-K-10-ST-1.16.Z | HA.10.ST-1.16.Z |
|--|-------------------|---|
| OBSOLETE | | |
| ORDERING TEXT / BESTELLTTEXT | | |
| <p>THIS DRAWING IS A CONTROLLED DOCUMENT FOR AMP CORPORATION. IT IS SUBJECT TO CHANGE AND THE CONTROLLING ORGANIZATION SHOULD BE CONTACTED FOR THE LATEST REVISIONS. JEDERE ZEICHNUNG ERSCHEINT MIT EINER KONTROLLIERTE ORGANISATION. DIE JEDE VERÄNDERUNG FORTSCHRITTE BEZUG, SIND VORABZUSPRECHEN. DIE JEDE LIEFERUNG ABWÄRSTUNG FÜR AMP ABWÄRSTUNG.</p> | | |
| <p>DIMENSIONS: DIMENSIONEN: mm</p> <p>TOLERANCES UNLESS OTHERWISE SPECIFIED: ALLGEMEINTOLERANZEN N. ISO 2768 m, mm - E P. DIN 16501 - 14.0</p> <p>ANGLES / WINKEL FINISH / OBERFLÄCHE / FARBE</p> | | <p>DWH Schneider 26.02.2000</p> <p>CHK Schweizer 26.02.2000</p> <p>NAME</p> <p>APVD -</p> <p>PRODUCT SPEC 108-74009</p> <p>APPLICATION SPEC 114-74001</p> <p>VERANWORTUNGS-SPEZ.</p> <p>SIZE A3</p> <p>CAGE CODE 00779</p> <p>DRAWING NO. ZEICHNUNGS-NR. C=1102116</p> <p>RESTRICTED TO NUR FÜR -</p> |
| MATERIAL | | CUSTOMER DRAWING / KUNDENZEICHNUNG |
| Hood | | Stckergehäuse HA.10.STS.1.16.Z |
| HASSTAB 1:1 | | BLATT 1 OF 1 |
| REV A3 | | |