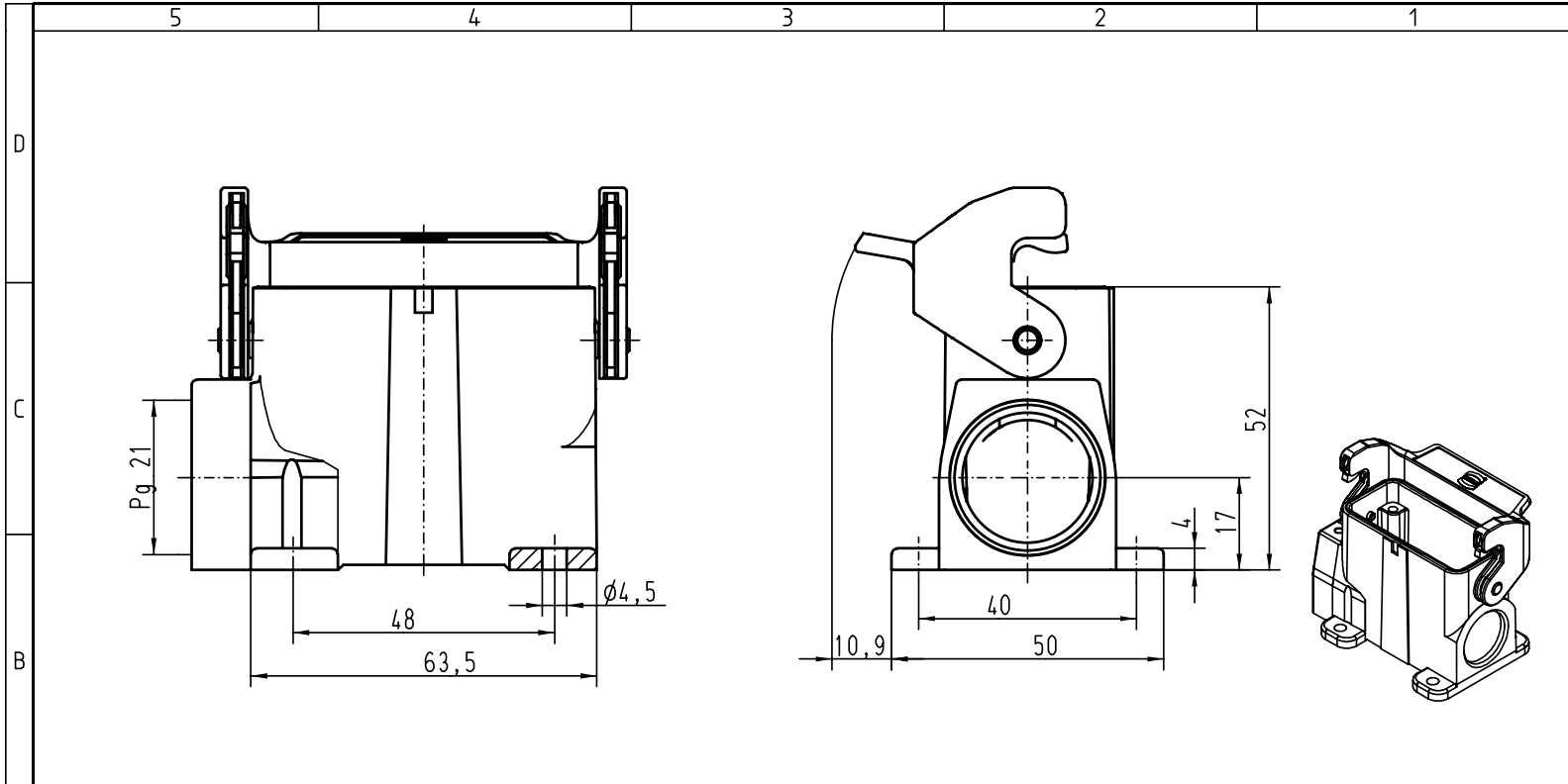




Alle Rechte vorbehalten / All rights reserved



A	 All Dimensions in mm Original Size DIN A 4			Techn. Character.			Nicht tolerierte Masse / Free size tolerances		
					Dat.	Name	Massstab / Scale  <b>1:1</b>	<b>Han 10A-asg1-LB-21</b> Sockelgehäuse mit 1 Kabelausgang <i> housings surface mounting 1 side-entry </i>	
				Detail.	23.02.93	MEIER			
				Insp.		HERB			
			Stand.		NÖTZEL				
	24768	02.10.98	PL	HARTING KGaA D-32339 ESPELKAMP				<b>TB 09 20 010 0252</b>	
	Mod.	Dat.	Name					Sub.	Blatt / page /