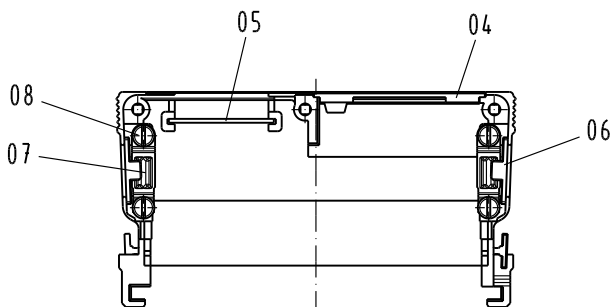
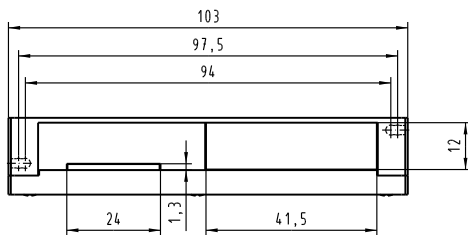
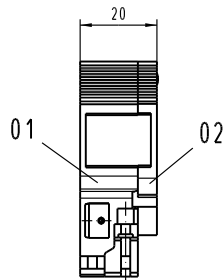
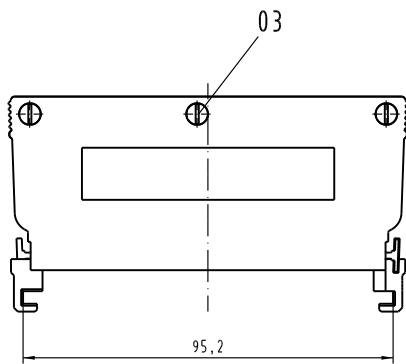
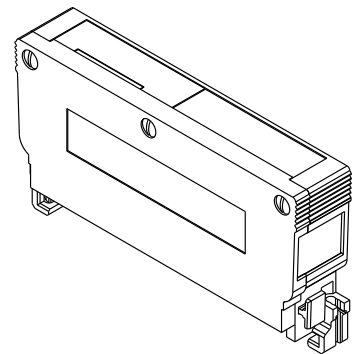


Alle Rechte vorbehalten. All rights reserved.



Pos. pos.	Anzahl number	Benennung description
01	1	Grundschaale shell
02	1	Deckel cover
03	3	Schraube BZ 2,9x13 DIN ISO 1483 screw BZ 2,9x13 DIN ISO 1483
04	1	Verschlussplatte blinding plate
05	1	Masseblech grounding plate
06	2	Blindstopfen blinding piece
07	2	Kabelschelle cable clamp
08	4	Schraube BZ 2,9x9,5 DIN ISO 1481 screw BZ 2,9x9,5 DIN ISO 1481

**Teile nicht montiert  
parts not assembled**



All dimensions in mm Original Size DIN A 3		Techn. Character.			Nicht tolerierte Maß/Free size tolerances	
		Dat.	Rev.	Maßstab/Scale	Schalengehäuse B 20mm shell housing B 20mm	
		Defin.	06.12.06 Hage.	1:1		
		Insp.	06.12.06 LehT			
		Stand.			TB 09 06 048 0504	
34.122				HARTING Electronics GmbH & Co. KG		Blatt/ page
Mod.	Dat.	Name		D-32339 ESPELKAMP		Sub.