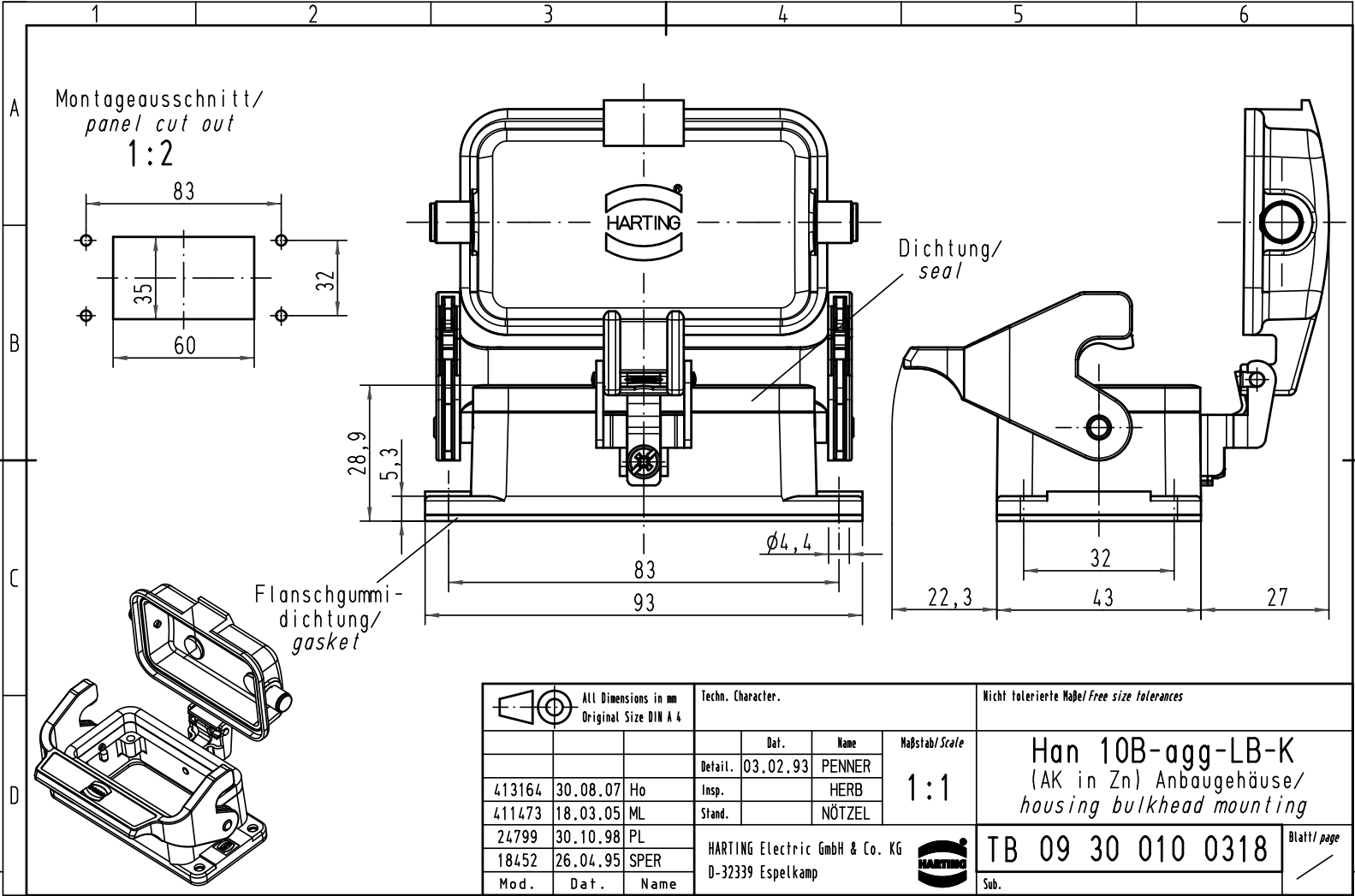


Alle Rechte vorbehalten/ All rights reserved



All Dimensions in mm Original Size DIN A 4				Techn. Character.			Nicht tolerierte Maß/Free size tolerances	
		Dat.		Name		Maßstab/Scale		
413164	30.08.07	Ho	Detail.	03.02.93	PENNER	1:1	Han 10B-agg-LB-K (AK in Zn) Anbaugeschäube/ housing bulkhead mounting	
411473	18.03.05	ML	Insp.		HERB			
24799	30.10.98	PL	Stand.		NÖTZEL			
18452	26.04.95	SPER						
Mod.	Dat.	Name	HARTING Electric GmbH & Co. KG D-32339 Espelkamp			TB 09 30 010 0318		
						Sub.		
							Blatt/page	