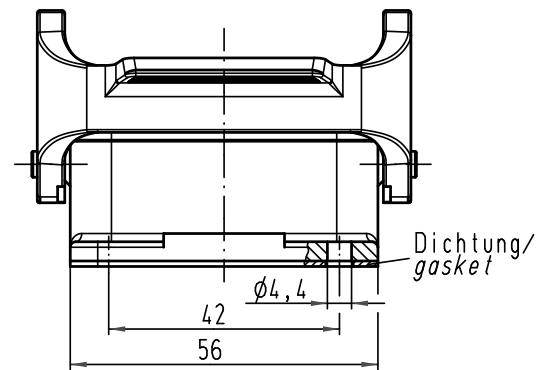
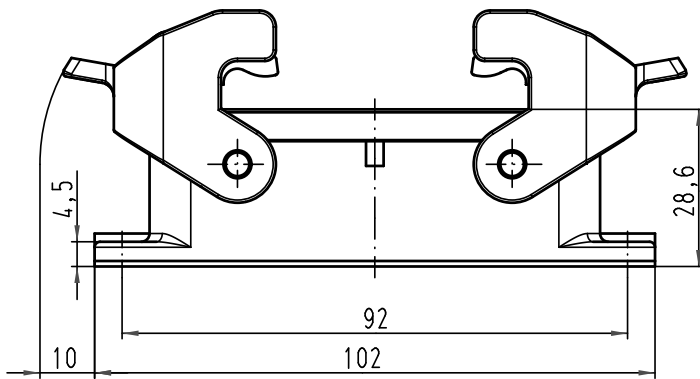
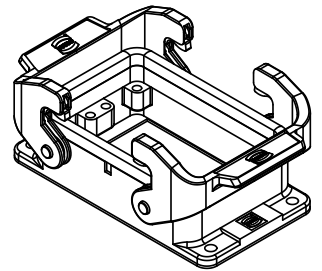
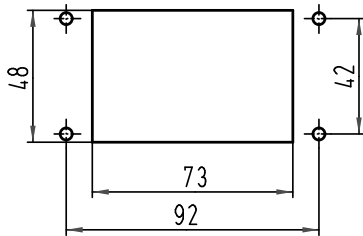




Alle Rechte vorbehalten/ All rights reserved



Montageausschnitt/
panel cut-out
1:2



 All Dimensions in mm Original Size DIN A 4			Techn. Character.			Nicht tolerierte Masse/ Free size tolerances	
Mod.	Dat.	Name	Detail.	Dat.	Name	Massstab/Scale	Han 32A-agg-QB Anbauehäuse/ housing bulkhead mounting
412752	28.02.07	Ho	Insp.	02.03.93	MEIER		
24772	18.09.98	PL	Stand.		HERB		
15042	04.06.93	HERB			NÖTZEL		
HARTING Electric GmbH & Co. KG D-32339 Espelkamp							Blatt/ page